

İSTANBUL TEKNİK ÜNİVERSİTESİ ★ FEN BİLİMLERİ ENSTİTÜSÜ

**İNCE CİDARLI KOMPOZİT
BİR UÇAK KANADININ DİNAMİK ANALİZİ**

**YÜKSEK LİSANS TEZİ
Uçak Müh. Seher DURMAZ**

Anabilim Dalı: Uçak ve Uzay Mühendisliği

Programı: Uçak ve Uzay Mühendisliği

OCAK 2009

İSTANBUL TEKNİK ÜNİVERSİTESİ ★ FEN BİLİMLERİ ENSTİTÜSÜ

**İNCE CİDARLI KOMPOZİT
BİR UÇAK KANADININ DİNAMİK ANALİZİ**

**YÜKSEK LİSANS TEZİ
Uçak Müh. Seher DURMAZ
(511071128)**

**Tezin Enstitüye Verildiği Tarih : 29 Aralık 2008
Tezin Savunulduğu Tarih : 22 Ocak 2009**

**Tez Danışmanı : Prof. Dr. Metin O. KAYA (İTÜ)
Diğer Jüri Üyeleri : Prof. Dr. Zahit MECİTOĞLU (İTÜ)
Prof. Dr. Ata MUĞAN (İTÜ)**

OCAK 2009

ÖNSÖZ

Bir bilim adamı olarak ve gerektirdiği şekilde bilgi ve deneyimlerini tüm samimiyetiyle paylaşan, fazlasını öğreten değerli danışman hocam Prof. Dr. Metin Orhan Kaya'ya, arkadaşım Ar. Gör. Özge Özdemir Özgümüş'e, Fehmi, Esen, M. Sait'e ve son olarak anneme, babama, Emel'e bu tezin hazırlanmasında yapmış oldukları fiili ve manevi katkılardan dolayı; ayrıca lisansüstü eğitimimi Bilim İnsanı Destekleme Daire Başkanlığı tarafından verilen burs ile destekleyen TÜBİTAK'a teşekkür ederim.

Ocak 2009

Seher DURMAZ

İÇİNDEKİLER

Sayfa

KISALTMALAR	vii
SEMBOLLER LİSTESİ	viii
ÇİZELGE LİSTESİ	ix
ŞEKİL LİSTESİ	x
ÖZET	xi
SUMMARY	xiii
1. GİRİŞ	1
1.1 Tezin Amacı ve Kapsamı	2
2. İNCE CİDARLI KİRİŞLERİN KİNEMATİĞİ	5
2.1.2 Yapılan Kabuller	9
2.1.3 Yer Değiştirme Alanı	9
2.1.5 Açık Kesitli Kirişler	13
2.1.5.1 Çarpılma Yer Değiştirmesi ve Birincil Çarpılma Fonksiyonu	13
2.1.6 İkincil Çarpılma Fonksiyonu	15
2.1.7 Tek Hücreli Kapalı Kesitli Kirişler	17
2.1.8 Çarpılma Fonksiyonun Birleştirilmiş Formu	21
2.1.9 Birim Uzama Alanı	22
2.1.10 Açık Kesitli ve Kapalı Kesitli Kirişlerin Karşılaştırılması	24
2.2 Geometrik Olarak Lineer Olmayan Teori	25
2.2.1 Koordinat Sistemleri ve Yapılan Kabuller	26
2.2.2 Yer Değiştirme Alanı	26
2.2.3 Birim Uzama Alanı	28
2.3 Çok Hücreli İnce Cidarlı Kirişler	30
2.3.1 Çok Hücreli Kirişlerin Burulması	31
2.3.2 Çarpılma Fonksiyonları	35
3. AÇIK/KAPALI KESİTLİ KİRİŞLER İÇİN HAREKET DENKLEMLERİ	37
3.1 Lineer Olmayan Formülasyon	37
3.1.1 Genel Tanımlar	37
3.1.2 Hamilton Prensibinin İnce Cidarlı Kirişlere Uygulanması	39
3.1.2.1 Birim Uzama Fonksiyoneli	39
3.1.2.2 Kinetik Enerji	43
3.1.2.3 Dış Yükler ve Bünye Yükleri ile Yapılan İş	46
3.1.3 Hareket Denklemleri	48
3.1.4 Sınır Koşulları	49
3.1.5 Kesme Etkisiz Kiriş Modeli	49
3.2 Yer Değiştirme Formülasyonu	51
3.2.1 Kesme Etkisiz Kiriş Modeli için Hareket Denklemleri	54
4. SERBEST TİTREŞİM	57
4.1 İki Yapısal Etkileşim Konfigürasyonu	57
4.1.1 CUS Konfigürasyonu	58
4.1.2 CAS Konfigürasyonu	61

4.2 Temel Yaklaşımlar ve Hareket Denklemleri	64
5. SONUÇLAR VE DEĞERLENDİRME	67
5.1 CUS Konfigürasyonu için Sonuçlar.....	67
5.1.1 Katılık Büyüklükleri.....	67
5.1.2 Doğal Frekanslar	70
5.1.2.1 Hareket Denklemleri Çözümü	71
5.1.2.2 Diferansiyel Dönüşüm Metodu Çözümü	77
5.2 CAS Konfigürasyonu için Sonuçlar.....	81
5.3 Değerlendirme	85
KAYNAKLAR.....	87
EKLER	91

KISALTMALAR

ÇUK	: Çevresel uniform katılık
ÇAK	: Çevresel asimetric katılık
DDY	: Diferansiyel dönüşüm yöntemi

SEMBOLLER LİSTESİ

A_{ζ}	: Orta yüzey alanı
a_{ij}	: Katılık büyüklükleri
A_{ij}, B_{ij}, D_{ij}	: Kabuk Katılık büyüklükleri
B_w	: Çarpılma burulması
E_{ij}	: ij doğrultusundaki elastisite modülü
$F(s)$: Birincil çarpılma
G_{ij}	: ij doğrultusundaki kayma modülü
h	: Cidar kalınlığı
K	: Kinetik enerji
l	: Kesit karakteristik boyutu
m_c	: Birim kütle
M_x	: x -doğrultusundaki eğilme momenti
M_y	: y -doğrultusundaki eğilme momenti
M_z	: Saint-Venant burulma momenti
Q_x	: Veter boyunca kesme kuvveti
Q_y	: Flap boyunca kesme kuvveti
R	: Orta yüzey üzerinde rastgele bir noktanın konum vektörü
T_z	: Eksenel kuvvet
u	: x -doğrultusundaki yer değiştirme
v	: y -doğrultusundaki yer değiştirme
V	: Birim uzama enerjisi
w	: z -doğrultusundaki yer değiştirme
W	: Dış kuvvetlerin yapmış olduğu iş
θ_x	: x -doğrultusundaki dönme
θ_y	: y -doğrultusundaki dönme
Φ	: z -doğrultusundaki dönme (burulma)
Ψ	: Burulma fonksiyonu
Γ_z	: Yüksek mertebe gerilme çiftleri etkisindeki burulma
ω	: Tabii frekanslar
ν_{ij}	: ij doğrultusundaki Poisson oranı

ÇİZELGE LİSTESİ

	<u>Sayfa</u>
Çizelge 3.1 : Tanımlar ve boyutlar.	42
Çizelge 3.2 : Atalet terimlerinin açık halleri.	45
Çizelge 3.3 : Katılık büyüklükleri, tanımlar ve boyutlar.	51
Çizelge 5.1 : Malzeme (IM6/R6376 grafit/epoksi) özellikleri.	68
Çizelge 5.2 : Hesaplanan katılık büyüklüklerinin karşılaştırılması.	70
Çizelge 5.3 : Malzeme (T300/5208 Grafit/Epoksi) ve geometri özellikleri.	75
Çizelge 5.4 : Modlara göre doğal frekanslar (Hz).	75
Çizelge 5.5 : Malzeme (Grafit/Epoksi) ve geometri özellikleri.	76
Çizelge 5.6 : Sınır şartlarına uygulanan diferansiyel dönüşüm kuralları.	80
Çizelge 5.7 : CUS konfigürasyonu doğal frekansların karşılaştırılması (Hz.).	81
Çizelge 5.8 : Kanat geometrisi ve malzeme özellikleri.	83
Çizelge 5.9 : CAS konfigürasyonu için hesaplanan doğal frekanslar ve literatür karşılaştırılması (Dancila ve Armanios, 1997) (Hz).	84

ŞEKİL LİSTESİ

Sayfa

Şekil 2.1 : İnce cidarlı bir kirişin geometrisi.	6
Şekil 2.2 : Orta yüzey dışında ve üstündeki noktaların koordinatları.	8
Şekil 2.3 : Bozulmamış kiriş kesitinin yer değiştirmesi.	10
Şekil 2.4 : Kutup ve kirişin lokal koordinat sistemi.	11
Şekil 2.5 : (a) Açık kesitlerde oluşan kayma gerilmesi (b)Kapalı kesitlerde oluşan kayma gerilmesi (Librescu ve Song 2006).	24
Şekil 2.6 : Burulma momentine maruz çok hücreli kiriş.	31
(Librescu ve Song, 2006).	31
Şekil 2.7 : Çok hücreli kirişlerde kayma akısı.	33
Şekil 4.1 : CUS konfigürasyonu.	58
Şekil 4.2 : CAS konfigürasyonu	61
Şekil 5.1 : Dairesel kesite sahip kirişin şematik gösterimi.	68
Şekil 5.2 : Kiriş geometrisi, koordinat sistemi ve kinematik değişkenler.	71
Şekil 5.3 : Kutu kirişin şematik gösterimi.	74
Şekil 5.4 : CUS konfigürasyonu için eğilme doğal frekanslarının elyaf yönlenme açılarına göre değişimi (Song ve Librescu, 1993)	76
Şekil 5.5 : CUS konfigürasyonu için eksenel uzama-burulma etkileşimi doğal frekanslarının elyaf yönlenme açılarına göre değişimi	77
Şekil 5.6 : CAS konfigürasyonu için 1. 2. eğilme ve burulma doğal frekanslarının elyaf yönlenme açılarına göre değişimi.	83
Şekil A.1 : Orijinal ve döndürülmüş malzeme koordinat sistemi.	91
Şekil A.2 : N tabakalı bir kompozitin geometrisi.	95

İNCE CİDARLI KOMPOZİT BİR UÇAK KANADININ DİNAMİK ANALİZİ

ÖZET

Gelişmekte olan yeni nesil hava ve uzay yapılarının tasarımı mukavemet/ağırlık ve yüksek katılık/ağırlık oranları sahip elyaf lar ile güçlendirilmiş katmanlı kompozit kalın veya ince cidarlı kiriş yapılarına bağlıdır. Son on yıl içerisinde bu konu üzerinde birçok inceleme yapılmış ve elde edilen sonuçlar hem sayısal hem de deneysel olarak doğrulanmıştır.

Bu çalışmada uçak kanadına keyfi kesite sahip, tek hücreli ince cidarlı bir kiriş modeli uygulanarak serbest titreşim davranışı incelenmiştir. İnce cidarlı kompozit kiriş yapısal modeli enlemesine kesme, malzeme anizotropisi, ve çarpılma kısıtlaması gibi çeşitli klasik olmayan etkilere maruz kalmaktadır. Kanat modelinin hareket denklemlerini ve sınır koşullarını elde etmek amacı ile 3-boyutlu elastite için Hamilton prensibi kullanılmıştır. Belirli katman özelliklerine sahip Çevresel Simetrik Katılık (ÇSK) ve Çevresel Asimetrik Katılık (ÇAK) adı verilen iki konfigürasyon uygulanarak, hareket denklemleri elde edilmiş, ardından dış yükler sıfır alınarak serbest titreşim incelenmiştir. Dikdörtgen tek hücreli kesite sahip ince cidarlı kirişin geometri ve malzeme özellikleri literatürden alınarak, Mathematica paket programı ile yazılmış olan kodlar yardımıyla doğal frekanslar hesaplanmıştır. Bunun yanında, ÇSK konfigürasyonuna sahip kiriş için elde edilmiş olan denklemler Diferansiyel Dönüşüm Metodu adı verilen ve Taylor seri açılımına bağlı olan bir teknik ile de çözülmüştür. Sonuç olarak hesaplanan değerler çeşitli grafik ve çizelgelerde gösterilerek, literatür ile karşılaştırılmış ve iyi sonuçlar verdiği gözlemlenmiştir.

DYNAMIC ANALYSIS OF A THIN-WALLED COMPOSITE AIRCRAFT WING

SUMMARY

The design of the recent and exclusively the forthcoming generation of the aeronautical and aerospace constructs are highly dependent on the fiber-reinforced laminated composite thick and thin walled beam structures in consequence of their advantageous features of relatively high strength-to-weight and high stiffness-to-weight ratios. In the last decade, various structural models have been proposed and either numerical or experimental validations of these findings are reported.

In the present study, the aircraft wing is modeled as a single-cell of arbitrary cross-section thin-walled composite beam. Free vibration behavior of the aircraft wing is investigated by means of employing this model. The structural model of the thin-walled composite beam takes the interferences created by a number of non-classical effects such as transverse shear, material anisotropy and warping restraint into consideration. Hamilton's principle for 3-D elasticity theory is used in order to derive the equations of motion and the associated boundary conditions. After implementing specific lay-ups referred to CUS (circumferentially uniform stiffness configuration) and CAS (circumferentially asymmetric stiffness configuration) in the present study, equations of motion are derived, later than setting external forces zero, free vibration is examined. Geometrical and material properties of a rectangular cross-section of single-cell beam are taken from the literature. Computer codes are written in Mathematica and natural frequencies are calculated using these codes for both lay-ups. Besides, for CUS configuration in order to solve the equations of motion another technique called differential transform method (DTM) which is based on Taylor series expansion is used. Finally, the calculated results are tabulated in several tables and graphics that showed good agreement with the literature.

1. GİRİŞ

Gerçek mekanik sistemlerin incelenmesi, uygun şekilde seçilen matematik modeller yardımıyla yapılır. Matematik modelden beklenen şey, vereceği sonuçların gerçek mekanik sistemde tespit edilen ve gözlemlenen davranışlara mümkün mertebe yakın olmasıdır. Model yardımıyla elde edilecek sonuçların gerçek sistemden bildiğimiz davranış ve karakteristikleri uyumlu olarak aksettebilmesi doğrudan modelin uygunluğunu belirlemektedir (Gürgöze, 1984).

Bu bilgiler ışığında, ince cidarlı bir kiriş olarak modellenecek uçak kanadı gerçekte varolan davranışa benzerlik göstermesi açısından “mümkün mertebe basit ama gerektiğinde komplike” olarak tanımlanan bir model olarak karşımıza çıkmakta ve özellikle son yıllarda yapılan çalışmaları kapsayan bir biçimde kullanımları artmaktadır. Uçak yapılarının tasarımıyla uğrasan her mühendisin elindeki başlıca eserlerden biri olarak gösterilen Bruhn’un ansiklopedik eseri de (1973) bu sebeplerden dolayı büyük ölçüde ince-cidarlı kirişlere adanmıştır.

Dahası, uydular üzerine kurulan boru şeklindeki kirişlerin yaygın uygulama alanları yüzünden, ince cidarlı kirişlerin önemi gittikçe artmaktadır. Güneş radyasyona maruz kalan bu kirişler ısıl çarpınma kararsızlığı gösterdiklerinden, 60’larda başlayan yoğun bir araştırma bu aroelastik olaya ve bu olayın engellenmesine adanmıştır.

İnce-cidarlı kirişlerle ilgili araştırmaların ilerlemesindeki bir diğer etken de elyaflarla güçlendirilmiş polimerik kompozit malzemelerin ortaya çıkması ve bu malzemelerin hava-uzay yapılarında, robot kollarında ve köprü yapımında ve diğer ileri teknoloji sistemlerindeki kullanımınıdır.

Yüksek katılık/ağırlık, yüksek mukavemet/ağırlık oranlarını; yüksek korozyon dirençlerini; yüksek sönümleme ve konvansiyonel metal materyallere oranla daha yüksek yorulma dayanımını kapsayan avantajları ve aynı zamanda tasarım gereksinimlerini karşılayan anizotropik doğaları gereği, kompozit ince-cidarlı kirişler kompleks statik ve dinamik yüklere maruz kalan sistemlerde kullanılmaktadır.

İnce cidarlı kiriş genel anlamda karakteristik geometrik boyutlarının farklı mertebelerden olduğu narin bir yapısal element olarak tanımlanır. Kalınlığı kesit boyularına göre küçük iken boyu gayet uzundur. İnce cidarlı kirişler bundan başka geometrik özelliklerine göre sabit veya sabit olmayan, açık ya da kapalı, düz ya da eğrisel kesitler olarak sınıflandırılabilir. Ağırlık/mukavemet oranlarının çok küçük olmasından kaynaklanan yüksek verimlerinden dolayı bu yapısal elemanlar uzun bir süredir inşaat ve makine mühendisliği alanlarında ve ayrıca gemi, liman yapılarında bulunan kirişler, kolonlar, kafesler ve kafes yapısına sahip gövdelerde kullanılmaktadır. Ancak bu tür yapıların teorik ve pratik anlamlardaki gelişimi en çok uçan araç tasarımlarındaki uygulamalarına yaptıkları katkı ile ilgilidir. İkinci dünya savaşının hemen öncesinde ve ilerisindeki yıllarda yapılan birçok sayıdaki çalışma uçak sanayisinde kullanılan ince cidarlı metal yapılarının modellenmesine adanmıştır. Tüm bu çalışmaların ayrıca Vlasov 'un (1940, 1961) ve Umansky'nin (1939) öncüleri olduğu tek konu incelemelerinin sonucu olarak ince cidarlı kiriş teorisi yeni bir dal olarak doğmuştur (Librescu ve Song, 2006). Metalik ince-cidarlı elemanların son teknoloji mükemmel araştırmalarını kapsayan çok fazla sayıdaki referansların arasında ayrıca Nowinski (1959) ve Panovko (1960) ve Chilver (1967) tarafından düzenlenmiş makaleler vardır (Librescu ve Song, 2006).

1.1 Tezin Amacı ve Kapsamı

Kanat modellemesinde kullanılan yapısal modeller giderek daha kompleksleşmelerinin yanı sıra doğal olarak gerçeğe çok daha yakın sonuçlar vermekte bu sebeple son zamanların en çok araştırılan konularından biri olarak birçok çalışmada yer almaktadır.

Gereksinimleri, mukayeselerine göre verimli bir şekilde karşılamalarından dolayı hava-uzay yapılarının tasarımında yaygın olarak uygulanmaya başlanan ince cidarlı kirişler ve teorisinin kavranması amaçlanmıştır. Düşünülen uçak kanadını şu an gerçeğe en yakın yapısal model olarak mevcut olan ince cidarlı kompozit bir kiriş olarak modellenerek dinamik olarak analizi yapılacaktır. Bu şekilde elde edilecek tabii frekanslar literatür ile kıyaslanacak ve uyumu gösterilecektir. Eksenel uzama-burulma etkileşimi ve aeroelastik modellerde kullanılan eğilme-burulma etkileşimi özellikle son on yılda yaygınlaşan özel konfigürasyonlar kullanılarak modellenecek ve kanat malzemesi olarak seçilen kompozit malzemenin özellikleri ve

katmanlardaki elyaf ynlenme aıllarının deęiřimi ile istenen etkileřim elde edilerek doęal frekans eęrileri izdirelecektir. Elde edilen serbest titreřim karakteristikleri kiriřin zellikle ince cidarlı yapısı ve bununla ortaya ıkan klasik olmayan etkiler ıřıęında yorumlanacaktır.

2. İNCE CİDARLI KİRİŞLERİN KİNEMATİĞİ

Şu anki modern yapısal mühendislik değişik formlardaki katı cisimler ile ilgilenir. Bu formlar kabaca, plak ve kabuklar, dolu kesitli kirişler ve ince/kalın cidarlı kirişler olarak sınıflandırılabilir. Bu sınıflandırmada göz önüne alınan belirleyici özellik, bu yapıların bağıl fiziki boyutlarının birbirine göre kıyaslanmasıdır.

Bu yapılar büyüklüklerinin kıyaslanabilir ölçüde olduğu üç tane fiziki boyuta sahiptir. Örneğin, plak ve kabukların diğerlerine oranla çok küçük kalan kalınlıkları tek fiziki boyutlarıdır. Katı kirişlerin ise kesit boyutları, uzunlamasına boyutları göre küçüktür. Bunların yanında ince/kalın cidarlı kirişlerde ise üç boyutun tümü farklı büyüklük derecelerine sahiptir. Cidar kalınlığı her zaman kesit boyutlarına oranla, kesit boyutları ise uzunlamasına doğrultudaki boyuta oranla küçük kabul edilmektedir.

Gerek dolu kesitli kirişler, gerekse ince/kalın cidarlı kirişler ve plak ve kabuk yapıları için gerekli denklemler, sahip oldukları fiziki boyutlardaki farklılıkların da yardımıyla 3-boyutlu sürekli ortamlar teorisi kullanılarak çıkarılır. Bu anlamda plak ve kabuk teorisi 3-boyutlu elastisite teorisinin 2-boyutlu yaklaşımı ile kurulurken, kiriş teorisi ise 3-boyutlu sürekli ortamlar teorisinin 1-boyutlu yaklaşımı ile elde edilir.

İnce/kalın cidarlı kirişler ile katı kirişlerin bu manada gösterdiği ortak özelliğe rağmen teorileri temelde çok farklıdır.

Bu bölümde geometrik olarak lineer ve lineer olmayan ince cidarlı kirişlerin açık/kapalı kesitli veya tek/çok hücreli formları için kinematik denklemleri çıkarılacak, serbest ve kısıtlı çarpılma etkileri incelenecektir.

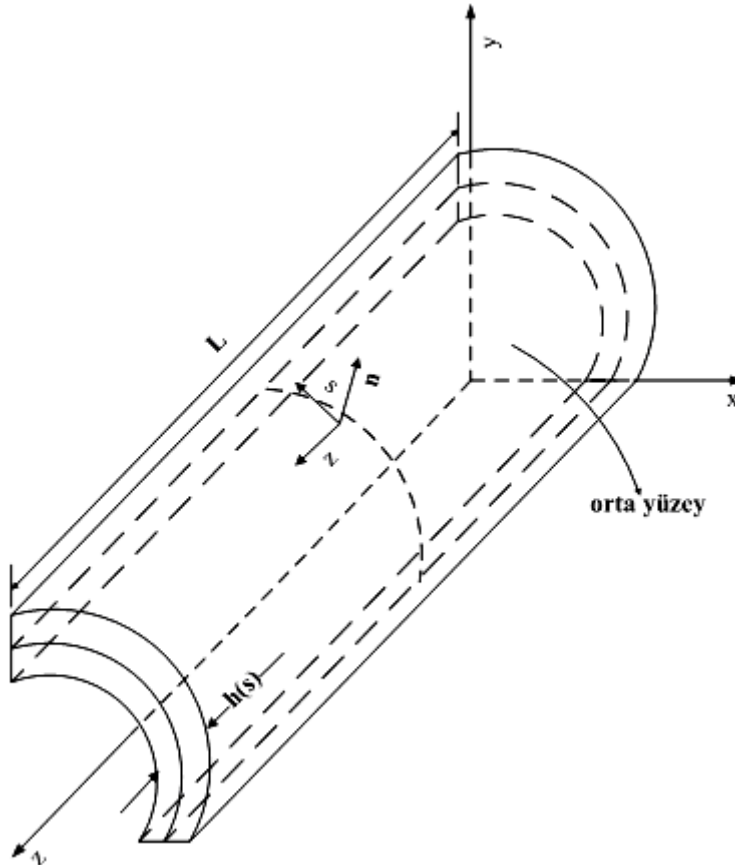
2.1 Geometrik Olarak Lineer Teori

2.1.1 Genel Tanımlar ve Koordinat Sistemleri

Silindirik veya prizmatik uniform bir kesite sahip narin ince/kalın cidarlı bir yapı göz önüne alınsın. Cidar kalınlığını sembolize eden h büyüklüğü açıklık boyunca sabit kalırken, kesit çevresinin orta hattı boyunca değişken olduğu varsayılarak $h \equiv h(s)$ olarak gösterilsin. Kesitin herhangi bir karakteristik boyutu (geniřliđi ya da yüksekliđi) l ile simgelenirken, uzunluđu L olarak gösterilsin.

$$h_{maks} / l \leq 0.1, \quad l/L \leq 0.1 \quad (2.1)$$

En büyük cidar kalınlıđı olarak gösterilen h_{maks} büyüklüđünün, kesit karakteristik büyüklüđüne olan oranı Denklem (2.1)' de gösterilmektedir. Bu eşitsizliđi sađlayan kiriřler ince narin kiriř, diđerleri ise kalın cidarlı olarak sınıflandırılmaktadır.



Şekil 2.1 : İnce cidarlı bir kiriřin geometrisi.

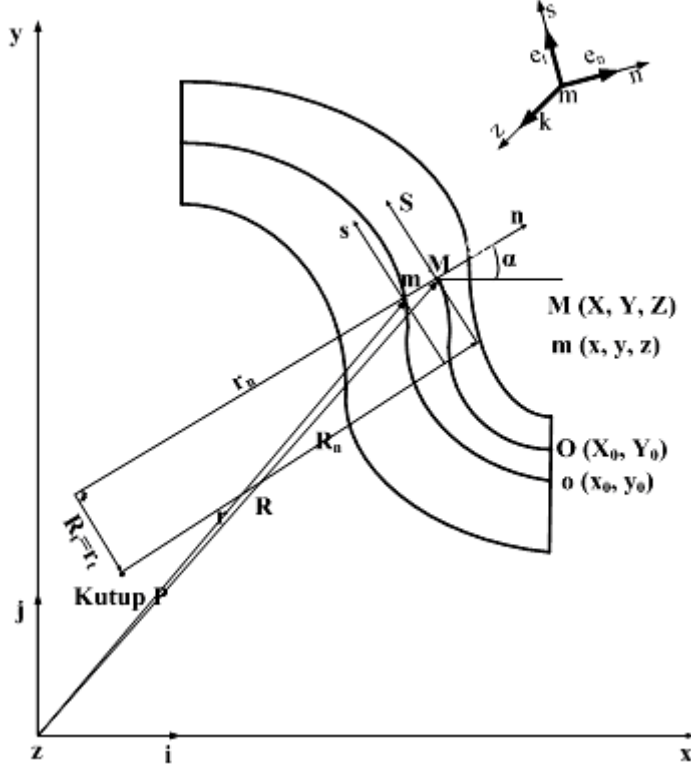
İnce/kalın cidarlı kiriřler kesitlerine göre açık ve kapalı kesit olmak üzere iki kısma ayrılır. Cidarların açık yada kapalı hat oluřturmaları kesit orta hattını oluřturur

noktalarının yeri ile ilişkilidir Hattın çevrelediği alana hücre denir. Kapalı kesitli ince cidarlı kirişler tek hücreli veya çok hücreli olabilirler. Bu tür tek/çok hücreli ince/kalın cidarlı kirişler uçakların gövde, kanat, kuyruk yapılarında ve helikopterler palalarında görülür. Bunun yanı sıra ince cidarlı kirişler orta hatlarının geometrik karakterlerine göre doğrusal ya da eğrisel veya kesitlerinin uniform/uniform olmayan hallerine göre de sınıflara ayrılabilirler. Bu çalışmada orta hattının doğrusal olduğu ince cidarlı elemanların oluşturduğu sistemler incelenecektir.

Plak ve kabuklarda olduğu gibi, ince cidarlı kiriş teorisinde de önemli bir rol oynayan orta hat; kesitin alt ve üst yüzeyden eşit uzaklıktaki noktaların oluşturduğu yer olarak tanımlanır. Genel olarak orta hat silindirik kabuklar sınıfına aittir. Orta yüzeyi kirişin boylamasına eksenine paralel olarak orta yüzey boyunca uzanan doğrular oluştururlar. Kesit orta hat, orta yüzeyle bu doğrulara dik bir düzlemin kesişmesi ile tanımlanır. Kinematik denklemleri elde edilirken cidar kalınlığı ile ilgili bir kısıtlamaya gidilmeksizin ince cidarlı kirişlerin genelleyici bir terminolojisi kullanılmıştır.

Kirişin kinematığını tanımlarken iki koordinat sistemi seçilir. Bunlardan biri Şekil-2.2'de görüldüğü üzere referans eksen alınan kiriş kesitinin koordinatları olan x ve y eksenini ile kesit boyu doğrultusunda olan z ekseninden oluşan kartezyen koordinat sistemidir. Orta yüzey üzerindeki orta hattı tam olarak tanımlayabilmek için x , y , z ve X , Y , Z koordinatlarından yararlanır. Diğer büyüklükleri nitelendirmek için de aynı eksen sistemi kullanılmıştır.

Şekil 2.2'de gösterildiği üzere tanımlanan diğer sistem ise dik doğal koordinat (n, s, z) sistemidir. s koordinatı orta yüzeye saat yönünün tersinde teğet ve orta hatta uygun bir orijin seçilerek alınırken, n $(-h/2 \leq n \leq h/2)$ koordinatı ise s 'e dik olarak verilmektedir.



Şekil 2.2 : Orta yüzey dışında ve üstündeki noktaların koordinatları.

Bu iki koordinat sistemi arasındaki ilişki, kirişin boylamasına eksen olan z-ekseninden kirişin orta yüzeyinde bulunan rastgele bir noktaya olan konumu $\vec{r} (\equiv \vec{r}(s, z))$ vektörü kullanılarak elde edilecektir.

$$\vec{r}(s, z) = x(s)\vec{i} + y(s)\vec{j} + z\vec{k} \quad (2.2)$$

i, j ve k birim vektörleri sırasıyla Kartezyen koordinatlarla (x, y, z) ile ilişkilendirilirken, kirişin orta yüzeyinde rastgele bir noktanın konumunu belirleyen vektör R ise aşağıda verildiği şekilde ifade edilir.

$$\vec{R} = \vec{r} + n\vec{e}_n \quad (2.3)$$

Burada, n koordinatının birim vektörü \vec{e}_n ile gösterilmektedir.

Kartezyen (x, y, z) ve doğal (n, s, z) koordinat sistemleri arasındaki ilişkiyi Denklem (2.1) ve (2.2)'de belirlenmiştir. Orta hat sırasıyla teğet ve normal olan birim vektörler e_t ve e_n aşağıda verilmiştir.

$$e_t = \frac{dr}{ds} = \frac{dx(s)}{ds}i + \frac{dy(s)}{ds}j, \quad (2.4a)$$

$$e_n = e_t \times k = \frac{dy(s)}{ds} i - \frac{dx(s)}{ds} j \quad (2.4b)$$

2.1.2 Yapılan Kabuller

Kirişin yanal yüzeylerinin ve uçlarının iki eksenli eğilme, burulma momenti, kesme ve eksenel yükler gibi kompleks dış yüklere maruz kaldığı göz önüne alınır. Bununla beraber kirişin orta yüzeyinin çevresel ve normal doğrultularıyla değişen anisotropik bir malzemedan yapıldığı farz edilsin. Eğilme-burulma, uzama-burulma etkileşimi ve bu deformasyonlar modları arasında oluşabilecek etkileşimler göz önüne alınacaktır.

İnce cidarlı kiriş teorisini çıkarmak için aşağıda sırasıyla verilen bir dizi kinematik kabul mevcuttur.

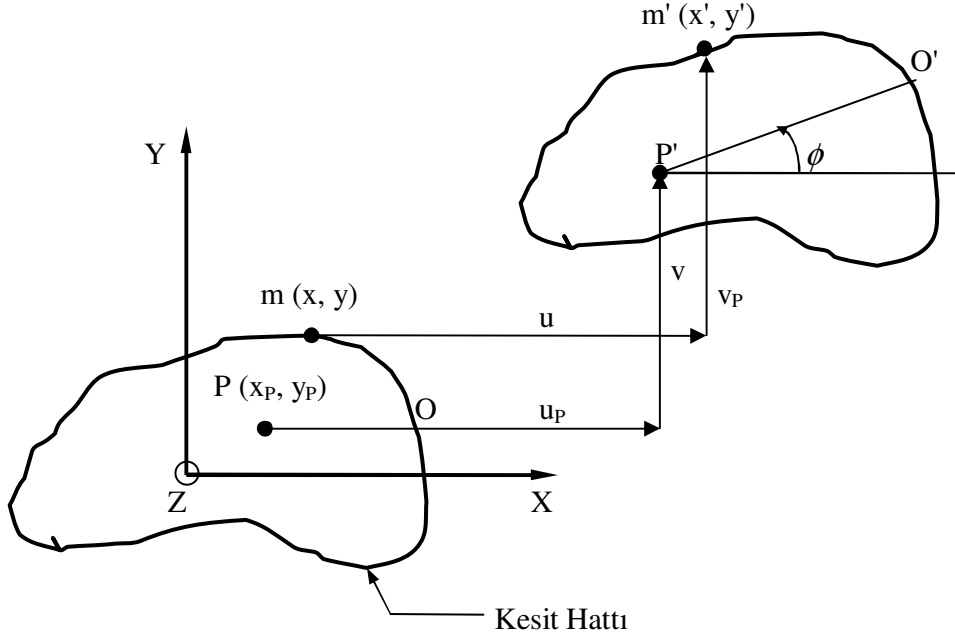
1. Kesitin biçimi ve tüm geometrik boyutları kendi düzleminde değişmeden kalır. Bu kiriş kesitlerinin kendi düzlemleri içinde rijit olduğunu anlamına gelir ($\varepsilon_{xx} = \varepsilon_{yy} = \varepsilon_{xy} = 0$). Fakat kendi düzlemlerindeki çarpılmaları göz önüne alınır. İnce cidarlı kirişlerin, orijinal kesit şekilleri enlemesine destek sistemleri (kaburga ve bölmeler) sayesinde korunur. Bunlar kendi düzlemlerinde rijit fakat kendi düzlemlerine normal doğrultulardaki deformasyonlara karşı mükemmel elastikiyete sahiptir. Yapılan bu kabul gerçek fiziki davranışa uygun bir matematik model üretir.
2. Enlemesine kesme uzamaları kiriş kesiti boyunca uniformdur.
3. Herhangi bir noktada ölçülen cidar kalınlığının eğrilik yarıçapına oranı 1'den çok küçüktür ve ihmal edilebilir. Bu kabul gerçekte lineer parçalardan oluşmuş prizmatik bir ince cidarlı kirişler için tam olarak geçerli olmakla beraber sığ eğriliğe sahip yüzeyler için ise çok yaklaşık sonuçlar vermektedir.

Ayrıca yer değiştirmelerin sonsuz küçüklükte olduğu varsayılır. İleriki bölümlerde bu teori sonlu yer değiştirmeler için de formüle edilecektir.

2.1.3 Yer Değiştirme Alanı

Bir kesit kendi düzleminde deformasyona uğramıyor ise (Kabul 1), kendi düzleminde yapması muhtemel tek hareketi rijit harekettir. Kiriş kesitinin orta hattındaki herhangi bir noktada x ve y doğrultularında ölçülen u ve v yer değiştirmeleri

rastgele bir $P(x_p, y_p)$ kutup noktası ile tanımlanır. Kiriş kesitinin P noktası etrafındaki dönme açısı ise saat yönünün tersi pozitif kabul edilmek üzere $\phi(z, t)$ ile gösterilir. u ve v yer değiştirmeleri küçük dönmeler için Şekil 2.3'te gösterilmiş ve Denklem (2.6)'da tanımlanmıştır.



Şekil 2.3 : Bozulmamış kiriş kesitinin yer değiştirmesi.

$$u(x, y, z, t) = u_p(z, t) - (y - y_p)\phi(z, t) \quad (2.6a)$$

$$v(x, y, z, t) = v_p(z, t) + (x - x_p)\phi(z, t) \quad (2.6b)$$

Burada t zaman, u_p ve v_p P noktasının sırasıyla x ve y doğrularındaki yer değiştirmelerini, $\phi(z, t)$ ise P noktası etrafındaki dönmeyi simgeler ve aşağıda ifade edildiği şekilde verilir.

$$\phi(z, t) = \frac{1}{2} \left(\frac{\partial v}{\partial x} - \frac{\partial u}{\partial y} \right)_{x=x_p, y=y_p} \quad (2.7)$$

Denklem (2.6)'da verilen kiriş kesit düzleminde oluşan yer değiştirmeler, kutup noktasının yer değiştirmeleri ve eksen etrafındaki dönme (P'den geçen z eksenine paralel olan eksen) ile ifade edilirken, Denklem 2.7 ise ϕ 'nin kiriş kesiti boyunca sabit kaldığını açıklar.

Kolaylık sağlaması açısından yer değiştirme vektörü u kiriş orta yüzeyinde tanımlanan global ve lokal koordinat sistemi kullanılarak temsil edilir.

$$u(x, y, z, t) = ui + vj + wk \quad (2.8a)$$

$$u(s, z, t) = u_n e_n + u_t e_t + wk \quad (2.8b)$$

Yer deęiřtirme vektörleri u ve v , daha önce Denklem (2.4) ve (2.5) verilen birim vektörler e_n ve e_t cinsinden ifade edilerek ařaęıdaki řekilde verilir.

$$u_n(s, z, t) = u \cdot e_n = u \frac{dy}{ds} - v \frac{dx}{ds} \quad (2.9a)$$

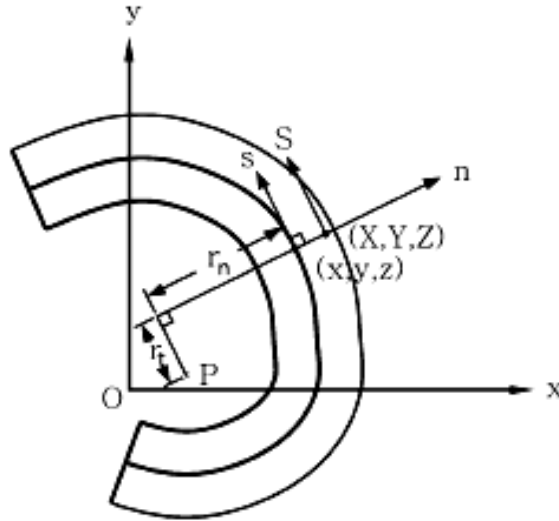
$$u_t(s, z, t) = u \cdot e_t = u \frac{dx}{ds} + v \frac{dy}{ds} \quad (2.9b)$$

Denklem (2.6) yardımı ile elde edilen yer deęiřtirme bileřenleri Denklem (2.10)'da gösterilir.

$$u_n = u_p \frac{dy}{ds} - v_p \frac{dx}{ds} - r_t \phi \quad (2.10a)$$

$$u_t = u_p \frac{dx}{ds} + v_p \frac{dy}{ds} + r_n \phi \quad (2.10b)$$

Burada r_n ve r_t ifadeleri P noktasından kiriř orta hattının teęet ve normaline olan dik uzaklıklarını belirtir ve řekil 2.4 verilir.



řekil 2.4 : Kutup ve kiriřin lokal koordinat sistemi.

$$r_n(s) = (x - x_p) \frac{dy}{ds} - (y - y_p) \frac{dx}{ds} \quad (2.11a)$$

$$r_t(s) = (x - x_p) \frac{dx}{ds} + (y - y_p) \frac{dy}{ds} \quad (2.11b)$$

P noktasından ölçülen kiriş orta hattının konum vektörünü Denklem (2.11c)'de tanımlanır.

$$\rho = (x - x_p)\mathbf{i} + (y - y_p)\mathbf{j} \quad (2.11c)$$

Bir başka şekilde r_n ve r_t uzaklıkları $r_n = \rho \cdot e_n$ ve $r_t = \rho \cdot e_t$ gibi ifade edilerek, Denklem (2.11d) elde edilir.

$$|\rho|^2 \equiv \rho^2 = r_n^2 + r_t^2 = (x - x_p)^2 + (y - y_p)^2 \quad (2.11d)$$

$$\rho = r_n e_n + r_t e_t \quad (2.11e)$$

2.1.4 Serbest ve Kısıtlı Çarpılma

İnce cidarlı bir kirişin hiçbir kısıta sahip olmayan kesit uçlarına eşit ve zıt yüklü burulma momenti uygulandığında, kiriş serbest burulmaya maruz kalır. Bu durumda her kiriş kesitinde sadece kayma gerilmeleri oluşur. Bu gerilmelerin dağılımı kesitin formuna bağlı ve her kesit için aynıdır. Ek olarak kiriş eksenine boyunca burulma açısı değişimi $\phi' (\equiv d\phi/dz)$ sabittir.

Başka bir durum ise kiriş kesitleri çarpılma serbestliğine sahip olmadığı ve/veya burulma momentinin kiriş boyunca değiştiği hallerde ortaya çıkar. Bu durumda çarpılma yer değiştirmeleri kiriş boyunca değişir ve burulmanın yanı sıra boylamasına elyaflar boyunca çekme ve basma da oluşur. Bu sebeple kiriş eksenine boyunca burulma açısı değişmeye başlar, başka bir deyişle ϕ' artık sabit değil, boylamsal koordinat z 'nin bir fonksiyonu olarak $\phi' = \phi'(z, t)$ şeklinde gösterilir.

Kiriş eksenine boyunca kesitin ve/veya burulma momentinin değişimi uniform olmayan burulma davranışına katkı yapan faktörlerdendir. Çarpılma yer değiştirmesinde kısmi veya toplam kısıt ortaya çıktığında, uygulanan kuvvetleri dengeleyen temel gerilme sisteminden başka, kendi kendini dengeleyen normal ve teğetsel gerilmeler takip eden ardışık kesitte oluşur. Kısıtlı çarpılma durumunda kiriş sadece burulma momentine maruz bırakılırsa, yan gerilme sistemi ile ilgili bileşke kuvvet ve eğilme momentlerini denge koşullarının gerektirdiği gibi sıfır olur.

2.1.5 Açık Kesitli Kirişler

2.1.5.1 Çarpılma Yer Değiştirmesi ve Birincil Çarpılma Fonksiyonu

Açık kesitli kirişlerin orta yüzeyinin her noktasında doğrudan kayma birim uzama (direct shear strain) bileşeni γ_{sz} sıfır olarak kabul edilir. Sadece burulma etkisi altında normal kayma birim uzaması $\gamma_{sz} = 2n\phi'$ olarak verilir (Megson,1990; Oden ve Ripperger, 1981; Walterstein, 2002). Bu ifadeye enlemesine kesme etkilerinden kaynaklanan birim uzamalar superpoze edilmelidir. İnce cidarlı kompozit kirişler ve hatta cidar kalınlığı Denklem (2.1)'de verilen kriteri sağlamayan metal olanları için de yapılması bir gerekliliktir.

Böyle durumlar için, z-ekseninin kartezyen (x, y, z) ve normal koordinatlarda (n, s, z) ortak olduğu unutulmadan ikinci mertebeden tansörler için dönüşüm kuralı kullanılarak aşağıda verilen ifade elde edilir.

$$\gamma_{sz} = l\gamma_{yz} - m\gamma_{xz} + 2n\phi' \quad (2.12)$$

Bu denklemde verilen γ_{sz} mühendislik membran kayma birim uzaması; γ_{yz} ve γ_{xz} enlemesine kayma bileşenleri; $l(\equiv \cos(n, x))$ ve $m(\equiv \cos(n, y))$ ise n normalinden dışa doğru verilen doğrultu kosinüsleridir ve aşağıda verildiği şekilde ifade edilirler.

$$l = \frac{dx}{dn}, \quad (2.13a)$$

$$m = \frac{dy}{dn} \quad (2.13b)$$

Şekil 2.5 incelendiğinde elde edilecek olan ifadelerin alternatif halleri Denklem (2.13)'de verilir.

$$l = \frac{dy}{ds} (\equiv \cos(\alpha)), \quad (2.13c)$$

$$m = -\frac{dx}{ds} (\equiv \sin(\alpha)) \quad (2.13d)$$

Burada α , n ve x'in pozitif doğrultuları arasındaki açıdır.

Denklem (2.10b) ve (2.12)'yi, γ_{sz} 'in verilen tanımı ile birleştirilerek,

$$\gamma_{sz} = \frac{\partial u_t}{\partial z} + \frac{\partial w}{\partial s} \quad (2.14)$$

Kiriş orta yüzeyi üstündeki noktalar için $n = 0$ hali ile aşağıda verilen Denklem (2.15)'te elde edilir.

$$\frac{\partial w}{\partial s} = \theta_x(z, t) \frac{dy}{ds} + \theta_y(z, t) \frac{dx}{ds} - r_n(s) \phi'(z, t) \quad (2.15)$$

Burada, kesitin x ve y eksenindeki herhangi bir P noktasının sırasıyla dönmelerini belirten $\theta_x(z, t)$ ve $\theta_y(z, t)$ aşağıda verildiği şekilde ifade edilirler.

$$\theta_x(z, t) = \gamma_{yz} - v'_p, \quad (2.16a)$$

$$\theta_y(z, t) = \gamma_{xz} - u'_p \quad (2.16b)$$

Denklemlerde görülen üst işareti z koordinatına göre türevi belirtir. Denklem (2.15)'te verilen ifade seçilen uygun bir kontur orijini $o(x_0, y_0)$ 'dan herhangi bir m noktasına kadar s üzerinde integre edilerek yer değiştirme aşağıdaki gibi hesaplanır.

$$w(s, z, t) = w_0(z, t) + y(s)\theta_x(z, t) + x(s)\theta_y(z, t) - \phi'(z, t)\bar{F}(s) \quad (2.17)$$

Burada,

$$w_0(z, t) = \bar{w}(z, t) - y_0(s)\theta_x(z, t) - x_0(s)\theta_y(z, t), \quad (2.18)$$

$$F(s) = \int_0^s r_n(\bar{s}) d\bar{s} = 2\Omega_{os} \quad (2.19)$$

Orta hatta bulunan generik orijin noktası o 'dan ($\bar{s} = 0$) m noktasına ($\bar{s} = s$) giderken; $F(s)$, orijini kutup noktası P'de bulunan yarıçap vektörü r_n tarafından taranan Ω_{os} alanının iki katı olarak tanımlanır. Bu alan sektörel alan (sectorial area) olarak adlandırılır.

Denklem (2.17)'de verilen w_0 , o noktasının boylamasına yer değiştirmesi olarak verilirken; $x(s)$ ve $y(s)$ ise M noktasının kartezyen koordinatlarıdır. o noktası sektörel orijin olarak, P noktası ise sektörel alanlarının kutup noktası olarak isimlendirilir. $F(s)$, kutup noktası P'nin ve orijin noktası o 'nun seçilen konumları için birincil (kontur) çarpılmasına karşılık gelir. Ayrıca enlemesine kayma birim

uzamaları γ_{yz} ve γ_{xz} ihmal edildiği zaman Euler-Bernoulli hipotezi uygulanabilir hale gelir (Vlasov, 1961; Gjelsvik, 1981).

2.1.6 İkincil Çarpılma Fonksiyonu

Denklem (2.17)'den yola çıkılarak, aksenal birim uzama dağılımı belirlenebilir. Bu denklem sadece orta hatta ilişkin büyüklükleri göz önüne alır. Denklem (2.1)'de ince cidarlı bir kiriş tanımını içeren eşitsizliğin sağlanmaması durumuna rağmen, cidar kalınlığı boyunca bir ikincil birim uzama/gerilme sistemi geliştirilir. Bu tür durumlarda kiriş kesiti ikincil çarpılmaya maruz kalır. Bu ikincil birim uzama/gerilme sistemi kesit orta yüzeyinden uzaktaki noktaların aksenal yer değiştirmeleri ile ilişkilidir.

Bu etkilerin niceliklerini belirlemek amacıyla tansör dönüşüm kanunu; kiriş orta yüzeyinden uzaktaki noktalar ile ilişkilendirilen Γ_{nz} kayma birim uzaması aşağıdaki denklem ile verilir.

$$\Gamma_{nz} = L\gamma_{xz} + M\gamma_{yz} \quad (2.20)$$

Yukarıda verilen Denklem (2.20)'de anlam karışıklığını önlemek için kullanılan büyüklüklere ilişkin noktaların orta yüzey hattının üstünde veya dışında olmasına göre sırasıyla küçük ve büyük harfler ile kullanılmıştır.

$w(s, z, n, t)$ ifadesini elde etmek amacı ile, başlangıç olarak çeşitli adımlar uygulanmalıdır. Noktaların kiriş orta hattının dışında veya üstünde olmalarını tanımlamak için koordinatları arasında bulunan ilişkilerden yararlanır.

$$X = R \cdot i = x + n \frac{dy}{ds} \quad (2.21a)$$

$$Y = R \cdot j = y - n \frac{dx}{ds} \quad (2.21b)$$

$$Z = z \quad (2.21c)$$

Denklem (2.10)'da verilen ifadeler daha uygun bir form olarak aşağıdaki şekilde gösterilebilir.

$$U_n(s, z, n, t) = u_p \frac{dY}{dS} - v_p \frac{dX}{dS} - R_t \phi \quad (2.22a)$$

$$U_i(s, z, n, t) = u_p \frac{dX}{dS} + v_p \frac{dY}{dS} + R_n \phi \quad (2.22b)$$

Orta hattın dışındaki noktalar için doğrultu kosinüsleri $L(\equiv dY/dS)$ ve $M(\equiv -dX/dS)$ tam olarak $l(\equiv dy/ds)$ ve $m(\equiv -dx/ds)$ ifadelerine indirgenebilmektedir. Böylece,

$$L = l \text{ ve } M = m \quad (2.23a,b)$$

Burada orta hatta paralel olan dS yay elementi aşağıdaki şekilde belirlenir.

$$dS = \left(1 + \frac{n}{r_n} \right) ds \quad (2.24)$$

$$R_n = r_n + n \text{ ve } R_t = r_t \quad (2.25a,b)$$

Denklem (2.11)'de verilen ve orta hat dışında kalan kısımları simgelemek amacıyla yukarıda verilen ifadeler arasındaki ilişki göz önüne alınarak Denklem (2.26) yazılır.

$$\Gamma_{nz} = \frac{\partial U_n}{\partial z} + \frac{\partial W}{\partial n} \quad (2.26)$$

Denklem (2.26)'da yer alan $\partial W/\partial n$ ifadesi aşağıdaki şekilde elde edilebilir.

$$\frac{\partial W}{\partial n} = \theta_y(z, t) \frac{dy}{ds} - \theta_x(z, t) \frac{dx}{ds} + r_t \phi'(z, t) \quad (2.27)$$

Denklem (2.26)'da görülen U_n ve W ifadeleri orta hat dışında gösterilen eşleri olan u_n ve w 'yi simgeler. Denklem (2.27) cidar kalınlığı üzerinde $[0, n]$ aralığında integre edilir ve Denklem (2.17)'de verilen alışılmış notasyona dönüştürülerek aşağıdaki ifade elde edilir.

$$w(s, z, n, t) = w_0(z, t) + \theta_y(z, t) \left[x(s) + n \frac{dy}{ds} \right] + \theta_x(z, t) \left[y(s) - n \frac{dx}{ds} \right] - \phi'(z, t) \bar{F}(n, s) \quad (2.28)$$

Denklem (2.28) enlemesine kayma deformasyonuna sahip eşlerinin çarpılma yer değiştirmelerini gösterir (Gjelsvik, 1981). Kesme etkisiz kiriş teorisi için çıkarılan bu ifadede görülen $\bar{F}(n, s)$ açık kesitli kirişler için çarpılma fonksiyonudur. Denklem (2.29c)'de verilen $\bar{F}(s)$, $\bar{\bar{F}}(n, s)$ ise sırasıyla orta hattın üstünde ve dışındaki

noktalar ile ilişkili olup, yine sırasıyla kontur (birincil) ve kalınlık (ikincil) çarpılma fonksiyonlarını belirtirler.

$$\bar{F}(n, s) = \bar{F}(s) + \overline{\overline{F}}(n, s) \quad (2.29a)$$

$$\bar{F}(s) = \int_0^s r_n(\bar{s}) d\bar{s} \quad (2.29b)$$

$$\overline{\overline{F}}(n, s) = -nr_i(s) \quad (2.29c)$$

Sonraki aşamada görülmek üzere, $\theta_x = -v'_p$ ve $\theta_y = -u'_p$ şeklindedir.

2.1.7 Tek Hücreli Kapalı Kesitli Kirişler

İnce cidarlı kiriş teorisinde açık kesitli kirişlerin aksine, kapalı kesitli kirişler kesme ve burulma yüklerini taşıyabilir kabiliyettedir. Enlemesine kesme etkileri de dâhil edilerek cidar kalınlığı doğrultusunda (n) lineer bir değişim gösteren 3-boyutlu kirişte kayma gerilmelerinin ortaya çıktığı düşünülmek üzere, kiriş kesitinin her hangi bir noktasına ait net kayma birim uzamasının Γ_{sz} olarak verilir (Nishino ve diğerleri, 1977).

$$\Gamma_{sz} = L\gamma_{yz} - M\gamma_{xz} + n_{sz}/(hG_{sz}) + nN_{sz}/(hG_{sz}) \quad (2.30)$$

Bu denklemde $G_{sz}(s)$ katmanın teğetsel kayma modülüdür. Denklem 2.1.31'de görüldüğü üzere n_{sz} ve N_{sz} sırasıyla ortalama ve kalınlık boyunca kayma akısını belirtir ve ifadelerde yer alan ve $n = h/2$ ve $n = -h/2$ ' de hesaplanan \hat{N}_{sz} ve \hat{N}_{sz} büyüklükleri ise S-z düzleminde teğetsel kayma akılarını gösterir.

Denklem (2.14)'de verilen orta hat dışındaki eşleri aşağıda verilen denklem ile ifade edilir.

$$\Gamma_{sz} = \frac{\partial W}{\partial S} + \frac{\partial U_t}{\partial z} \quad (2.31)$$

Denklem (2.22b) ve (2.30) yardımıyla Denklem (2.32) elde edilir.

$$\frac{\partial W}{\partial S} = (\gamma_{xz} - u'_p) \frac{dX}{dS} + (\gamma_{yz} - v'_p) \frac{dY}{dS} + \frac{n_{sz}}{hG_{sz}} + n \frac{N_{sz}}{hG_{sz}} - R_n \phi' \quad (2.32)$$

Kapalı kesit hattı çevresinde W sürekli olacağından, aşağıda verilen koşul geçerli hale gelir.

$$\oint_S \frac{\partial W}{\partial S} dS = 0 \quad (2.33)$$

Denklem (2.32)'de yerine yazılarak,

$$\oint_S \left[\frac{n_{sz}}{hG_{sz}} + n \frac{N_{sz}}{hG_{sz}} - R_n \phi' \right] dS = 0 \quad (2.34)$$

n_{sz} ve N_{sz} büyüklüklerinin S koordinatından bağımsız oldukları göz önüne alınarak Denklem (2.35) elde edilir.

$$n_{sz} + nN_{sz} = \frac{\oint_S R_n dS}{\oint_S \frac{dS}{h(S)G_{sz}(S)}} \phi'(z, t) \quad (2.35)$$

Yapının kesitlerinin düzlem parçalarından oluştuklarını düşünerek $\oint ds/r_n = 0$ ifadesi elde edilir ve Denklem (2.25a) ve (2.25b) kullanılarak, Denklem (2.35)'te verilen ilişki bulunur.

$$n_{sz} = \frac{\oint r_n dS}{\oint \frac{dS}{h(S)G_{sz}(S)}} \phi'(z, t) \quad (2.36a)$$

$$N_{sz} = \frac{2 \oint dS}{\oint \frac{dS}{h(S)G_{sz}(S)}} \phi'(z, t) \quad (2.36b)$$

Burada $\oint(\cdot)ds$ ve $\oint_S(\cdot)dS$ sırasıyla orta hat çevresi üzerinde ve orta hatta paralel bir çevrede alınan integralleri belirtirler. Daha kısa olması açısından aşağıda verilen notasyon kullanılacaktır.

$$L = \oint \frac{ds}{h(s)G_{sz}(s)} \quad (2.36c)$$

Denklem (2.36), (2.32)'de yerine yazılıp orijini $O(X_0, Y_0)$ 'da olan uygun bir hat üstünde S'ye bağlı integrali alınırsa,

$$\begin{aligned}
W(s, z, n, t) = & w_0(z, t) + \theta_y(z, t) \left(x + n \frac{dy}{ds} \right) + \theta_x(z, t) \left(y - n \frac{dx}{ds} \right) \\
& - \phi'(z, t) \int_0^s \left[r_n(\bar{s}) + 2n - \frac{2\Omega}{h(\bar{s})G_{sz}(\bar{s})L} - n \frac{2\beta}{h(\bar{s})G_{sz}(\bar{s})L} \right] \left(1 + \frac{n}{r_n} \right) d\bar{s}
\end{aligned} \tag{2.37}$$

$n/r_n \ll 1$ olduğunu bilinerek, Denklem (2.21) ve (2.25a)'dan yararlanarak Denklem (2.37) aşağıda verildiği şekilde elde edilir.

$$\begin{aligned}
W(s, z, n, t) = & w_0(z, t) + \theta_y(z, t) \left(x + n \frac{dy}{ds} \right) + \theta_x(z, t) \left(y - n \frac{dx}{ds} \right) \\
& - \phi'(z, t) \int_0^s \left[r_n(\bar{s}) + 2n - \frac{2\Omega}{h(\bar{s})G_{sz}(\bar{s})L} - n \frac{2\beta}{h(\bar{s})G_{sz}(\bar{s})L} \right] \left(1 + \frac{n}{r_n} \right) d\bar{s}
\end{aligned} \tag{2.38}$$

Aşağıda verilen denklemlerden (2.39a) kiriş kesitinin orta çizgisi tarafından çevrelenen alanın iki katını, Denklem (2.39b) ise orta çizgisinin çevresini ifade eder.

$$\oint r_n ds = 2\Omega \quad \text{ve} \quad \oint ds = \beta \tag{2.39a,b}$$

Denklem (2.10)'de verilen adımlar Γ_{nz} ifadesi için tekrar izlenerek aşağıdaki denklem elde edilir.

$$\frac{\partial W}{\partial n} = \theta_y \frac{dY}{dS} - \theta_x \frac{dX}{dS} + R_i \phi' \tag{2.40}$$

Denklem (2.25b)'den yararlanarak yukarıdaki ifadenin n değişkenine göre integrali alınır. Bununla beraber Denklem (2.38)'i kullanarak $w(s, z, t)$ terimi çekilirse,

$$W(s, z, n, t) = w_0(z, t) + w(s, z, t) + n \left(\theta_y \frac{dy}{ds} - \theta_x \frac{dx}{ds} + r_i \phi' \right) \tag{2.41}$$

$$w(s, z, n, t) = \theta_y(z, t)x + \theta_x(z, t)y - \phi'(z, t) \int_0^s \left(r_n(\bar{s}) - \frac{2\Omega}{h(\bar{s})G_{sz}(\bar{s})L} \right) d\bar{s} \tag{2.42}$$

elde edilir. Denklem (2.42), (2.41)'de yerine yazılarak

$$\begin{aligned}
W(s, z, n, t) = & w_0(z, t) + \theta_y(z, t) \left(x + n \frac{dy}{ds} \right) + \theta_x(z, t) \left(y - n \frac{dx}{ds} \right) \\
& - \phi'(z, t) \bar{F}(s) + \bar{F}(n, s) - 2n \int_0^s \left[\frac{2\beta}{h(\bar{s})G_{sz}(\bar{s})L} - 1 \right] d\bar{s}
\end{aligned} \tag{2.43}$$

Burada $\bar{F}(s)$ ve $\psi(s)$,

$$\bar{F}(s) = \int_0^s [r_n(\bar{s}) - \psi(s)] d\bar{s} \text{ ve } \bar{F}(n, s) = -nr_t \quad (2.44a,b)$$

$$\psi(s) = \frac{2\Omega}{h(s)G_{sz}(s)L} \quad (2.44c)$$

$\psi(s)$ büyüklüğü, burulma fonksiyonu olarak adlandırılır. Kalınlık ve membran kayma modülünün kiriş çevresi boyunca sabit olduğu kabul edilirse, burulma fonksiyonu aşağıda verilen hali alır.

$$\psi = \frac{\oint r_n(s) ds}{\oint ds} \quad (2.44d)$$

Serbest burulmada, $\phi(z)$ z koordinatı ile lineer olarak değişirken ya da bir başka deyişle z'ye göre türevi sabit bir değer iken, kısıtlı burulmada $\phi(z)$ z'nin rastgele bir fonksiyonu olabilmektedir.

Denklem (2.1)'de verilen kriteri sağlayan bir kiriş için N_{sz} ihmal edilebilecek bir değerdedir. Bu sebeple Denklem (2.43)'de verilen altı çizilmiş terim ihmal edilmiştir. h ve G_{sz} 'nin s-koordinatı ile değişmeden sabit kaldığı kabul edilirse, aynı sonuç uygulanabilecektir.

$$\bar{F}(s) = \int_0^s \left[r_n(\bar{s}) - \frac{2\Omega}{\beta} \right] d\bar{s} = 2\Omega_{os} - \frac{2\Omega}{\beta} s \quad (2.45)$$

Her iki durumda da (2.46a,b)'de verilen hat parametresi ile birlikte Denklem (2.45), (2.47)'deki hali alır.

$$\delta = \oint \frac{ds}{h(s)G_{sz}(s)}, \quad (2.46a)$$

$$\delta_{os} = \int_0^s \frac{d\bar{s}}{h(\bar{s})G_{sz}(\bar{s})} \quad (2.46b)$$

$$\bar{F}(s) = -2\Omega \left(\frac{\delta_{os}}{\delta} - \frac{\Omega_{os}}{\Omega} \right) \quad (2.47)$$

Burada elde edilen Smith ve Chopra (1990) tarafından bulunan birincil çarpılma fonksiyonu ile aynıdır. Sadece burulma momenti altında, r_n ve G_{sz} sabit alınarak

ikincil çarpılmanın oluşmadığı koşulun garanti edilmesi ile kapalı kesitli kirişlerde çarpılma oluşmaz denebilir (Smith ve Chopra, 1990, 1991; Megson 1974, 1990).

Kalınlık ve kayma modülünün çevresel olarak sabit kaldığı dairesel kesitli kirişlerde $\bar{F}(s)$ 'in sifıra eşit olduğu Denklem (2.47)'de görülür. Bu durumun aynısı yine çevresel olarak sabit kalınlık ve kayma modülüne sahip poligon kesitli kirişler için de geçerlidir. Yine benzer bir durum yatay ve düşey cidar kalınlıkları sırası ile h_w ve h_F , boylarının ise c_w ve c_F olan dikdörtgen kesitli bir kirişte $h_w c_F = c_w h_F$ koşulunun sağlanması halinde gerçekleşir. Sabit kalınlıklı kare kesitli kirişlerde ikincil çarpılmanın yanı sıra birincil çarpılma da oluşmaz. Bu durum göz önüne alındığında çarpılma gerilmelerini sadece burulmadan kaynaklanan ikincil çarpılma üretir. İnce/kalın cidarlı kirişlerin bu tür halleri için ikincil çarpılmanın etkisi mutlaka hesaba katılmalıdır.

2.1.8 Çarpılma Fonksiyonun Birleştirilmiş Formu

Açık ve kapalı kesitli kirişlerdeki w ifadeleri karşılaştırıldığında ortaya çıkan tek fark çarpılma fonksiyonu $F(n, s)$ 'in tanımlanmasıdır.

$$F(n, s) = \left\{ \begin{array}{l} \int_0^s r_n(\bar{s}) d\bar{s} - nr_t(s) \quad \text{Acık kesitli kirisler için} \\ \int_0^s [r_n(\bar{s}) d\bar{s} - nr_t(s)] - \int_0^s \frac{\oint r_n(s) ds}{L} \frac{d\bar{s}}{h(s)G_{sz}(s)} \quad \text{Kapalı kesitli kirisler için} \\ - 2n \int_0^s \left[\frac{\oint ds}{h(s)G_{sz}(s)} - 1 \right] ds \end{array} \right\} \quad (2.48)$$

Altı çizilmiş terimler Denklem (2.43)'de yapılarına benzer bir şekilde ihmal edilir.

h ve G_{sz} 'nin kiriş çevresi boyunca sabit kaldığı durumlarda açık ve kapalı kesitler için birleştirilmiş tek bir ifade kullanılır (Denklem 2.48)

$$F(n, s) = \int_0^s r_n(\bar{s}) d\bar{s} - nr_t(s) - \delta_c \int_0^s \frac{\oint r_n(s) ds}{\oint ds} d\bar{s} \quad (2.49)$$

Burada sırasıyla açık ve kapalı kesitli kirişler için hat parametresi $\delta_c = 1$ ve $\delta_c = 0$ olarak alınır. İkincil çarpılmanın ihmal edildiği durumlar için kullanılan denklem, Nishino ve Hagesawa (1979) tarafından elde edilen ifadeyle aynıdır.

2.1.9 Birim Uzama Alanı

Sonsuz küçüklükteki yer deęiřtirmeler için 3-boyutlu elastisite teorisine baęlı kalarak, birim uzama-yer deęiřtirme iliřkisi Denklem (2.49)'da verildięi üzere yazılır.

$$\varepsilon_{ij} = \frac{1}{2} \left(\frac{\partial V_i}{\partial x_j} + \frac{\partial V_j}{\partial x_i} \right), \quad (i, j = 1, 2, 3) \quad (2.50)$$

Denklem (2.49)'da yer alan büyüklüklerin daha iyi irdelenmesinin ardından Denklem (2.50)'de elde edilir..

$$\varepsilon_{xx} = \frac{\partial u}{\partial x}, \quad \varepsilon_{yy} = \frac{\partial v}{\partial y}, \quad \varepsilon_{xy} = \frac{1}{2} \left(\frac{\partial u}{\partial y} + \frac{\partial v}{\partial x} \right) \quad (2.51a-c)$$

$$\varepsilon_{zz} = \frac{\partial w}{\partial z}, \quad \varepsilon_{xz} = \frac{1}{2} \left(\frac{\partial u}{\partial z} + \frac{\partial w}{\partial x} \right), \quad \varepsilon_{yz} = \frac{1}{2} \left(\frac{\partial v}{\partial z} + \frac{\partial w}{\partial y} \right) \quad (2.51d-f)$$

Denklem (2.6)'yı kullanarak, elde edilen birim uzama bileřenleri Denklem (2.51)'de verilir.

$$\varepsilon_{xx} = 0, \quad \varepsilon_{yy} = 0, \quad \varepsilon_{xy} = 0 \quad (2.52a-c)$$

$$\varepsilon_{zz}(s, z, n, t) = \varepsilon_{zz}^{(0)}(s, z, t) + \varepsilon_{zz}^{(1)}(s, z, t), \quad (2.52d)$$

Burada,

$$\varepsilon_{zz}^{(1)}(s, z, t) = \frac{dy}{ds} \theta'_y(z, t) - \frac{dx}{ds} \theta'_x(z, t) + r_t(s) \phi''(z, t) \quad (2.53a)$$

Denklem (2.43) ve (2.53)'de verilen altı çizgili terimler Denklem (2.52b) için de aynı şekilde ihmal edilir.

Daha önce çıkarılan Denklem (2.6)'da yer alan kesit Őekil yer deęiřtirmesine uğramaması (cross-section-nondeformability) Őartını saęlayan kiriřler için yapılan kabullere uyumlu olarak yer deęiřtirmeler Denklem (2.51a-c)'de gösterilmiřtir. Denklem (2.51d) ve (2.52) görüldüęü üzere hiçbir kısıta sahip olmayan bir kiriře uygulanan burulma momenti altında w'_0 , θ'_x ve θ'_y büyüklükleri önemsizleřecek ve $\varepsilon_{xx} = 0$ olacaktır. Buradan çıkarılan sonuç ise serbest çarpılma yer deęiřtirmesi sırasında kiriř yüzeyini oluřturan elemanların uzunluęunun deęiřmeden kaldıęıdır. $\Gamma_{sz} (\equiv 2\varepsilon_{sz})$ ve $\Gamma_{nz} (\equiv 2\varepsilon_{nz})$ kayma birim uzama bileřenlerini elde etmek amacıyla

cidar kalınlığı ile deęişen orta hat dıőı teęetsel kayma Őekil yer deęiőtirmelerinin ifade edildięi Denklem (2.31) kullanılır. Denklem (2.22b), (2.31)'de yerine yazılarak, hem aık hem de kapalı kesitli kiriŐler iin geerli olacak bir W ifadesi bulunur.

$$W(S, z, n, t) = w_0(z, t) + X(S)\theta_y(z, t) + Y(S)\theta_x(z, t) - \phi'(z, t) \int_0^s \left[R_n - 2\delta_0 n - \delta_c \frac{\oint_S R_n dS}{\oint_S dS} \right] d\bar{s} \quad (2.53)$$

Denklem (2.16)'nın yardımıyla,

$$\Gamma_{sz}(S, z, n, t) = \gamma_{xz} \frac{dX}{dS} + \gamma_{yz} \frac{dY}{dS} + \delta_c \frac{\oint_S R_n dS}{\oint_S dS} \phi'(z, t) - 2\delta_0 n \phi'(z, t) \quad (2.54)$$

Denklem (2.21), (2.23) ve (2.25)'i kullanarak,

$$\frac{\oint_S R_n dS}{\oint_S dS} = \frac{\oint_S r_n dS}{\oint_S dS} + 2n, \quad (2.55)$$

Sonu olarak,

$$\Gamma_{sz}(s, z, n, t) = \gamma_{xz}(z, t) \frac{dx}{ds} + \gamma_{yz}(z, t) \frac{dy}{ds} + \delta_c \left(\frac{\oint_S r_n dS}{\oint_S dS} + 2n \right) n \phi'(z, t) - 2\delta_0 n \phi'(z, t) \quad (2.56)$$

Γ_{nz} , Denklem (2.22a), (2.28) veya (2.43)'ün (2.26)'da yerine yazılması ile aŐaęıda verildięi Őekilde elde edilir.

$$\Gamma_{nz}(s, z, n, t) = \gamma_{xz}(z, t) \frac{dy}{ds} - \gamma_{yz}(z, t) \frac{dx}{ds} \quad (2.57)$$

Denklem (2.56) ve (2.57)'de kayma Őekil deęiőtirmesini kapsayan kiriŐ teorisinde Γ_{nz} duvar kalınlığı boyunca sabit kalırken Γ_{sz} ise lineer olarak deęiŐir. Alternatif yaklaŐımlar üretmek amacıyla Denklem (2.56) ve (2.57)'de yer alan Γ_{nz} ve Γ_{sz} ifadeleri Denklem (2.16)'da gösterilen γ_{xz} ve γ_{yz} ile deęiŐtirilir.

Kayma Őekil yer deęiőtirmesi iermeyen kiriŐ teorisi ise aŐaęıda verilen denklemleri ihtiva eder.

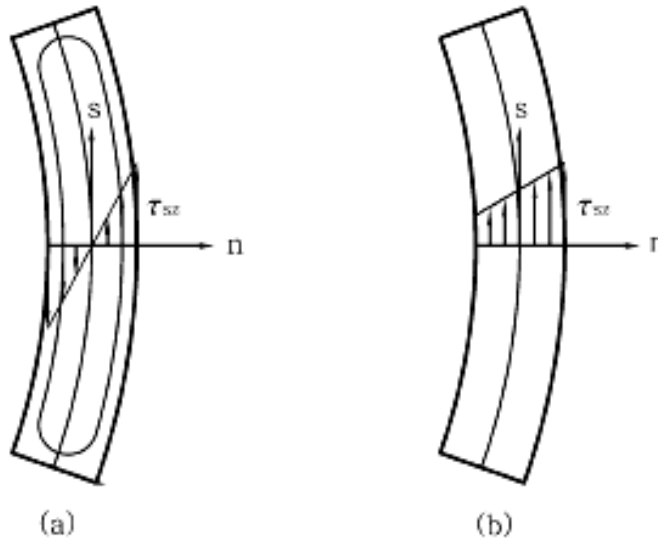
$$\Gamma_{sz}(s, z, n, t) = \delta_c \left(\frac{\oint r_n dS}{\oint dS} + 2n \right) n\phi'(z, t) + 2\delta_0 n\phi'(z, t) \quad (2.58a)$$

$$\Gamma_{nz} = 0 \quad (2.58b)$$

2.1.10 Açık Kesitli ve Kapalı Kesitli Kirişlerin Karşılaştırılması

Açık kesitli ve kapalı kesitli kirişleri karşılaştırılmadan önce, bu kirişlerde burulma momentini dengeleyen kayma gerilme dağılımının konusu üzerinde düşünülecektir.

Açık kesitli bir kiriş için gerilme dağılımı kalınlık boyunca lineer olarak değişir ve Şekil (2.6a)'da verildiği üzere kesitte kuvvetlerin sebep olduğu bir çevrim oluşur. Kapalı kesitli kirişler için ise Şekil (2.6b)'de gösterildiği gibi tamamen farklı bir gerilme dağılımı oluşur.



Şekil 2.5 : (a) Açık kesitlerde oluşan kayma gerilmesi (b) Kapalı kesitlerde oluşan kayma gerilmesi (Librescu ve Song 2006).

İnce cidarlı kirişler için kayma gerilmesi dağılımının kalınlık boyunca sabit kaldığı kabulü yapılırken kalın kesitli kirişlerde bu kabul daha dikkatli bir şekilde incelenmelidir.

Sadece burulma moment yüküne maruz kalan açık ve kapalı kesitli kirişler arasında meydana gelen farkları vurgulamak amacıyla, r yarıçaplı, kapalı dairesel bir kesite ve uzunluğu boyunca görülen bir yarığa sahip (açık kesitli) iki tüp düşünölsün.

Kapalı kesit için Denklem (2.52)'den yararlanılarak,

$$M_t^{kapali} = 2\pi r^3 h G_{sz} \phi' \quad (2.59)$$

Açık kesitli kirişler için ise Denklem (2.56) ve $\tau_{sz} = 2nG_{sz}\phi'$ bağıntısının kullanılması sonucundan Denklem (2.24) ve (2.25) ifadeleri ile birlikte aşağıda verilen ifade elde edilir.

$$M_t^{acik} = 2 \int_0^s \int_{-h/2}^{h/2} G_{sz} n \phi' (r_n + n) \left(1 + \frac{n}{r_n} \right) dn ds \quad (2.66a)$$

$$M_t^{acik} = \frac{2\pi}{3} r h^3 G_{sz} \phi' \quad (2.66b)$$

Her iki tüpün de aynı burulma yükü altında olduğu düşünülürse ϕ' oranı aşağıda verildiği şekilde ortaya çıkar.

$$\frac{\phi'_{acik}}{\phi'_{kapali}} = 3 \left(\frac{r}{h} \right)^2 \quad (2.67)$$

İnce cidarlı kirişlerde gerçekleşmesi gereken $r/h = 20$ oranı ile kapalı kesitli kirişler açık kesitli kirişlere oranla burulma yükü altında 1200 kat daha fazla mukavemet gösterirler. Kısa yarıklar, ince cidarlı kirişlerde boru şekline sahip yapıların iç bölgelerine geçiş gerekli olduğunda dahi bunu imkânsız kılarlar (denizaltı ve uçak gövdelerinde olduğu gibi). Uçak kanatları ve helikopter palaları genel olarak burulma yüklerine maruz kaldıklarından kapalı kesitli kirişler olarak tasarlanırlar.

2.2 Geometrik Olarak Lineer Olmayan Teori

Pratikte yer alan birçok problemin çözümüne ilişkin ince cidarlı kiriş teorisinin geometrik olarak lineer olmayan şekilde türetilmesi ihtiyacı gelişen yapılar ile artmıştır. Burkulma sonrası (postbuckling) davranışın irdelenmesi ve burkulma sonrası özellikle uçak yapılarının taşıyacağı yük kapasitesinin güvenilir olarak belirlenmesi bu tür problemlere sadece bir örnektir. Fakat genel olarak hava-uzay yapıları ve deniz araçları bu teorisinin türetilmesine olan ilgiyi ve dolayısıyla gerekliliği artırmıştır.

Teorinin formülasyonunda elastik yer değiştirmeler sonlu küçüklükte alınırken, açık kesitli kirişlerin doğasından kaynaklanan burulma elastikiyetine karşın burulma açısı sonsuz büyüklükte kabul edilir.

Lineer olmayan teori öncelikli olarak ince cidarlı kirişlerin metal yapılarını kapsayan birçok çalışmada açıklanmaya gidilmiş, sonrasında daha genel bir formülasyon üretilmeye çalışılarak özellikle helikopter palaları için çalışmalar yapılmıştır (Ascione ve Grimaldi, 1983; Attard, 1986; Ghobarach and Tso, 1971; Meredith ve Withmer, 1981; Mollman, 1982a,b; Nishino ve Hagesawa, 1979; Grimaldi ve Pignataro, 1979; Roberts ve Azizan, 1983; Van Erp, 1987; Bauchau ve Hong, 1987, 1988; Borri ve Merlini, 1986; Hodges ve Dowell, 1974; Minguet ve Dugunji, 1990a,b; Librescu ve Song, 2006).

2.2.1 Koordinat Sistemleri ve Yapılan Kabuller

Başlangıçta hiçbir deformasyona sahip olmayan düz bir kiriş için sağ el kuralına uygun bir şekilde global ve lokal olarak sırasıyla (x, y, z) ve (n, s, z) koordinat sistemleri seçilir.

Burada yapılacak birçok kabul, öncesinde lineer teori formülasyonunda yapılmış olan kabuller ile aynıdır (Bölüm 2.1.3). Bu bölümde sadece bunlara ek olarak kabullere değinilmiştir.

1. x ve y doğrultularında oluşan sırasıyla u ve v yer değiştirmeleri sonlu küçüklükte kabul edilirken burulma açısı ϕ sonlu büyüklükte kabul edilir.
2. Eksenel w yer değiştirmesi u ve v yer değiştirmelerinden daha küçük kabul edilerek birim uzama-yer değiştirme ilişkilerinde w' nun türevleri ihmal edilir.
3. Birim uzamalar küçük olduğu için lineer denge denklemlerinde ikinci Piola-Kirchoff gerilme tansörleri, Green-Lagrange birim uzama tansörleri ile ilişkilendirilir.

2.2.2 Yer Değiştirme Alanı

Bölüm 2.1.4'te varsayılan birinci kabulde kiriş kesitinin herhangi bir noktasındaki u ve v yer değiştirmeleri seçilen bir $P(x_p, y_p)$ noktasının $u_p(z, t)$ ve $v_p(z, t)$ yer değiştirmeleri ile kesitin boylamasına eksenindeki burulması $\phi(z, t)$ cinsinden ifade edilir. Genel olarak bu ifadeler, Denklem (2.69)'da verilir.

$$u(x, y, z, t) = u_p(z, t) - (x - x_p)(1 - \cos \phi(z, t)) - (y - y_p) \sin \phi(z, t) \quad (2.69a)$$

$$u(x, y, z, t) = v_p(z, t) - (x - x_p) \sin \phi(z, t) - (y - y_p) (1 - \cos \phi(z, t)) \quad (2.69b)$$

Burada ϕ saat yönlerinin tersinde herhangi bir P noktasının ortalama dönme deplasmanı ve Denklem (2.69c)'de verildiği şekildedir. Bu bölümde elde edilen deplasmanlara küçük açı kabulü yapılması ile lineer teorideki eşleşine dönüştürülür.

$$\sin \phi(z, t) = \frac{1}{2} \left(\frac{\partial v}{\partial x} - \frac{\partial u}{\partial y} \right)_{x=x_p, y=y_p} \quad (2.69c)$$

Orta hat dışındaki herhangi bir nokta x, y koordinatlarının X ve Y ile değiştirilmesi ile elde edilir ve Denklem (2.21)'de verilmiştir. Green-Lagrange gerilme tansörü kartezyen koordinat sisteminde yer değiştirme bileşenleri v_i cinsinden yazılır.

$$\epsilon_{ij} = \frac{1}{2} \left(\frac{\partial V_i}{\partial x_j} + \frac{\partial V_j}{\partial x_i} + \frac{\partial V_r}{\partial x_i} \frac{\partial V_r}{\partial x_j} \right) \quad (2.70a)$$

Denklem (2.70a)'da verilen büyüklüklerin irdelenmesinin ardından birim uzama-yer değiştirme ilişkilerinden Lagrange birim uzama tansörlerinin 3 bileşeni $\epsilon_{xx}, \epsilon_{xy}$ ve ϵ_{yy} elde edilir (Denklem 2.70).

$$\epsilon_{xx} = \frac{\partial u}{\partial x} + \frac{1}{2} \left[\left(\frac{\partial u}{\partial x} \right)^2 + \left(\frac{\partial v}{\partial x} \right)^2 \right] \quad (2.70b)$$

$$\epsilon_{yy} = \frac{\partial v}{\partial y} + \frac{1}{2} \left[\left(\frac{\partial u}{\partial y} \right)^2 + \left(\frac{\partial v}{\partial y} \right)^2 \right] \quad (2.70c)$$

$$\epsilon_{xy} = \frac{1}{2} \left[\frac{\partial u}{\partial y} + \frac{\partial v}{\partial x} + \frac{\partial u}{\partial x} \frac{\partial u}{\partial y} + \frac{\partial v}{\partial x} \frac{\partial v}{\partial y} \right] \quad (2.70d)$$

Denklem (2.69)'in bu ilişkilerde yerine yazılması 3 birim uzamanın da sıfır değerini alarak kesitin deforme olmayışını gösterir. Bu, Bölüm 2.2.2'de yapılan 2. kabuldeki kesitin deforme olmayışı ile birbirini tamamlar niteliktedir.

Lineer durumda çarpılma yer değiştirmesi w, Γ_{sz} ve Γ_{nz} birim uzamalarının orta hat dışında oldukları varsayılarak bulunur.

$$\Gamma_{sz} = L \left(\frac{\partial v}{\partial z} + \frac{\partial w}{\partial y} + \frac{\partial u}{\partial y} \frac{\partial u}{\partial z} + \frac{\partial v}{\partial y} \frac{\partial v}{\partial z} \right) - M \left(\frac{\partial u}{\partial z} + \frac{\partial w}{\partial x} + \frac{\partial u}{\partial x} \frac{\partial u}{\partial z} + \frac{\partial v}{\partial x} \frac{\partial v}{\partial z} \right) + \delta_c n_{sz} / (hG_{sz}) + \delta_c n N_{sz} / (hG_{sz}) + 2\delta_0 n \phi' \quad (2.71)$$

Normalin doğrultu kosinüsleri L ve M kullanılarak,

$$\Gamma_{sz} = L \frac{\partial v}{\partial z} - M \frac{\partial u}{\partial z} + \frac{\partial w}{\partial S} + \frac{\partial u}{\partial S} \frac{\partial u}{\partial z} + \frac{\partial v}{\partial S} \frac{\partial v}{\partial z} + \delta_c n_{sz} / (hG_{sz}) + \delta_c n N_{sz} / (hG_{sz}) + 2\delta_0 n \phi' \quad (2.72)$$

Denklem (2.69)'da verilen u ve v yer değiştirme ifadeleri Denklem 2.73'de yerine konulup Denklem (2.30)'daki ifadenin sağ tarafına yazılarak eşitlenir.

$$\frac{\partial w}{\partial S} = \frac{dY}{dS} \theta_x(z,t) + \frac{\partial X}{\partial S} \theta_y(z,t) + \delta_c n_{sz} / (hG_{sz}) + \delta_c n N_{sz} / (hG_{sz}) - R_n \phi'(z,t) + 2\delta_0 n \phi'(z,t) \quad (2.73)$$

Dönmeler ise aşağıda verilen formda kullanılırlar.

$$\theta_x(z,t) = \gamma_{yz} + u'_p \sin \phi - v'_p \cos \phi \quad (2.74a)$$

$$\theta_y(z,t) = \gamma_{xz} + v'_p \sin \phi - u'_p \cos \phi \quad (2.74b)$$

Çarpılma yer değiştirmesi w için Bölüm 2.1.7'de yapılanlar uygulanarak n_{sz} ve N_{sz} büyüklükleri için benzer ifadeler bulunur. Bu ifadeler lineer haldeki eşleri ile kıyaslandığında ortaya çıkan tek fark θ_x ve θ_y dönmelerindedir.

2.2.3 Birim Uzama Alanı

Bölüm 2.2.2'de verilen orta hat dışındaki sıfırdan farklı Lagrange birim uzama tansörlerinin ε_{zz} , ε_{sz} ve ε_{nz} bileşenleri Denklem (2.75)'de gösterilir.

$$\varepsilon_{zz} = \frac{\partial w}{\partial z} + \frac{1}{2} \left[\left(\frac{\partial u}{\partial z} \right)^2 + \left(\frac{\partial v}{\partial z} \right)^2 \right] \quad (2.75a)$$

$$\Gamma_{sz} (\equiv 2\varepsilon_{sz}) = L \left(\frac{\partial v}{\partial z} + \frac{\partial w}{\partial y} + \frac{\partial u}{\partial y} \frac{\partial u}{\partial z} + \frac{\partial v}{\partial y} \frac{\partial v}{\partial z} \right) - M \left(\frac{\partial u}{\partial z} + \frac{\partial w}{\partial x} + \frac{\partial u}{\partial x} \frac{\partial u}{\partial z} + \frac{\partial v}{\partial x} \frac{\partial v}{\partial z} \right) + \delta_c n_{sz} / (hG_{sz}) + \delta_c n N_{sz} / (hG_{sz}) + 2\delta_0 n \phi' \quad (2.75b)$$

$$\begin{aligned}\Gamma_{nz} (\equiv 2\mathcal{E}_{nz}) = & L \left(\frac{\partial u}{\partial z} + \frac{\partial w}{\partial x} + \frac{\partial u}{\partial x} \frac{\partial u}{\partial z} + \frac{\partial v}{\partial x} \frac{\partial v}{\partial z} \right) \\ & + M \left(\frac{\partial v}{\partial z} + \frac{\partial w}{\partial y} + \frac{\partial u}{\partial y} \frac{\partial u}{\partial z} + \frac{\partial v}{\partial y} \frac{\partial v}{\partial z} \right)\end{aligned}\quad (2.75c)$$

Denklem (2.11)'e (2.21)'i yardımıyla Denklem (2.69)'da verilen yer değıştirme ifadeleri ve orta hat dışındaki noktalar için elde edilen w , Denklem (2.75)'de yerine yazılarak \mathcal{E}_{zz} ifadesi elde edilir.

$$\mathcal{E}_{zz}(s, z, n, t) = \mathcal{E}_{zz}^{(0)} + n\mathcal{E}_{zz}^{(1)} + n^2\mathcal{E}_{zz}^{(2)} \quad (2.76)$$

Burada,

$$\begin{aligned}\mathcal{E}_{zz}^{(0)} = & w'_0 + y\theta'_x + x\theta'_y - \phi''\bar{F}(s) + \frac{1}{2}[(u'_p)^2 + (v'_p)^2] \\ & + \frac{1}{2}(\phi')^2[(x - x_p)^2 + (y - y_p)^2] \\ & - \phi' \{ [y(u'_p \cos \phi + v'_p \sin \phi) + x(u'_p \sin \phi - v'_p \cos \phi)] \\ & [y_p(u'_p \cos \phi + v'_p \sin \phi) + x_p(u'_p \sin \phi - v'_p \cos \phi)] \}\end{aligned}\quad (2.77a)$$

$$\begin{aligned}\mathcal{E}_{zz}^{(1)} = & \frac{dy}{ds}\theta'_y - \frac{dx}{ds}\theta'_x + r_t\phi'' \\ & - \phi' \left[\frac{dy}{ds}(u'_p \cos \phi - v'_p \sin \phi) + \frac{dx}{ds}(u'_p \sin \phi + v'_p \cos \phi) \right] + r_n(\phi')^2\end{aligned}\quad (2.77b)$$

$$\mathcal{E}_{zz}^{(2)} = \frac{1}{2}(\phi')^2 \quad (2.77c)$$

Γ_{sz} ve Γ_{nz} Denklem (2.75b) ve (2.75c)'den orta hat dışındaki noktalar için çıkarılan yer değıştirme ifadeleri kullanılarak elde edilebileceđi gibi, daha kolayca ařađıda gösterildiđi gibi de çıkarılabilir.

$$\Gamma_{sz} = L\gamma_{yz} - M\gamma_{xz} + \delta_c \left(\frac{\oint r_n ds}{\oint ds} + 2n \right) \phi'(z, t) + 2\delta_0 n \phi'(z, t) \quad (2.78a)$$

$$\Gamma_{nz} = L\gamma_{xz} + M\gamma_{yz} \quad (2.79b)$$

Denklem (2.23) ve Denklem (2.69)'un Denklem (2.78)'de yerine yazılması ile,

$$\Gamma_{sz}(s, z, n, t) = \gamma_{sz}^{(0)} + n\gamma_{sz}^{(1)} \quad (2.80a)$$

$$\Gamma_{nz}(s, z, n, t) = \gamma_{nz}^{(0)} \quad (2.80b)$$

Burada,

$$\gamma_{sz}^{(0)} = \frac{\theta_y \frac{dx}{ds} + \theta_x \frac{dy}{ds} + \frac{dx}{ds}(u'_p \sin \phi + v'_p \cos \phi) + \frac{dy}{ds}(u'_p \cos \phi - v'_p \sin \phi)}{1} + \delta_c \frac{\oint r_n ds}{\oint ds} \quad (2.81a)$$

$$\gamma_{sz}^{(1)} = 2\phi' \quad (2.82b)$$

$$\gamma_{nz}^{(0)} = \frac{dy}{ds}(\theta_y + v'_p \sin \phi + u'_p \cos \phi) - \frac{dx}{ds}(\theta_x - u'_p \sin \phi + v'_p \cos \phi) \quad (2.83)$$

Bu ifadeler enlemesine kayma gerilmesi etkilerini içerirler. Bu etkilerin ihmal edilmesi durumunda Euler-Bernoulli kiriş modeli uyarlanarak Denklem (2.69)'da verilen γ_{xz} ve γ_{yz} sıfır kabul edilir ve aşağıda verilen Denklem (2.84) bulunur.

$$\theta_x(z, t) = u'_p \sin \phi - v'_p \cos \phi \quad (2.84a)$$

$$\theta_y(z, t) = v'_p \sin \phi - u'_p \cos \phi \quad (2.84b)$$

Kayma şekil değişimi içermeyen kiriş modelinde yer alan ve Denklem (2.81a) ve (2.83)'te verilen sırasıyla γ_{sz} ve γ_{nz} ifadelerinde yer alan altı çizgili terimler önemsiz hale gelir.

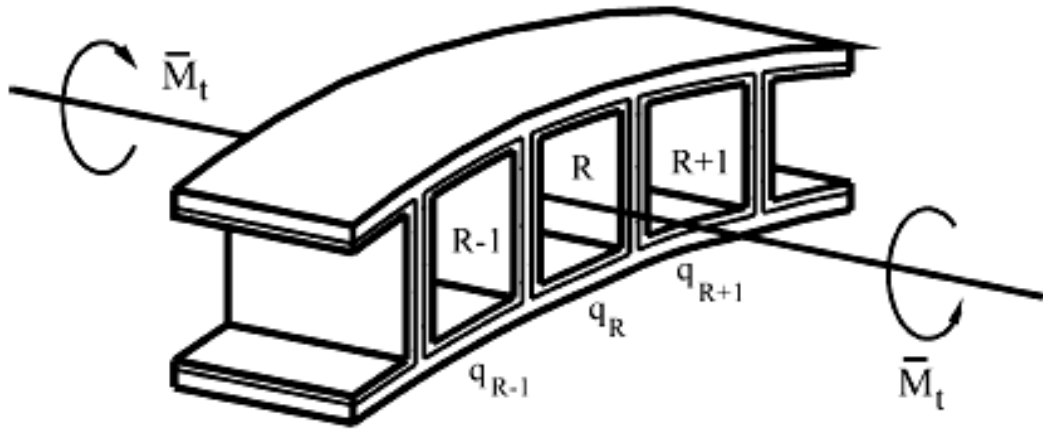
Denklem (2.80)'den (2.83)'e kadar olan ifadeler, tıpkı lineer teoride olduğu gibi cidar kalınlığı boyunca Γ_{sz} ve Γ_{nz} 'in değişim karakterini gösterir.

2.3 Çok Hücreli İnce Cidarlı Kirişler

Hava-uzay yapılarının kanatları, gövdeleri ve diğer yapısal elemanları çok hücreli ince cidarlı kiriş kesitlerine sahiptirler. Genel olarak, bu tür yapısal bileşenler sadece hava-uzay yapılarında değil, inşaat ve gemi inşaatı mühendisliğinde de yaygın olarak kullanılmaktadırlar. Bu geniş kullanım alanlarından dolayı son yıllarda çok hücreli ince cidarlı kiriş konusu pek çok bilim adamı tarafından üzerinde yoğunlaşılacak konulardan biri olmuştur. Gerek metal gerekse kompozit kiriş yapıları ise bunlardan önemli ilerlemeler kaydetmiş konulardan yalnızca iki tanesidir (Librescu ve Song, 2006).

2.3.1 Çok Hücreli Kirişlerin Burulması

Bu alt bölümde burulan çok hücreli kirişlerin kinematiği incelenecektir. Şekil 2.6’da gösterilen rastgele bir kesite sahip ince cidarlı bir kiriş düşünölsün. Bu her biri ince bir perde ile ayrılmış olan rastgele sayıda hücreye sahip çok hücreli bir kiriş olsun. Burulma sırasında kesit bozulmalarının enlemesine güçlendirici elemanlar (kafes veya kaburga) ile önlendiđi, dolayısıyla kendi düzleminde rijit, fakat bu düzleme normal olan tüm deformasyonlara karşı mükemmel elastikiyet gösteren bir kiriş varsayölsün. Kiriş kesitinin uç noktalarına eşit ve ters yönlü burulma momenti uygulandıđı ve hiçbir kesitte çarpılma kısıtı olmadığı da göz önüne alönsün. Sonuç olarak, N tane sabit kayma akısı içeren N hücreli bir kiriş için serbest burulma modeli kullanılarak kesite ait bir dağılımla çarpılma fonksiyonu bulunur. Bu kayma akılarını belirleyebilmek adına ek denklemlere ihtiyaç vardır.



Şekil 2.6 : Burulma momentine maruz çok-hücreli kiriş (Librescu ve Song, 06).

Bu sonuçla Denklem (2.49a) orta hat üstündeki noktalar için özelleştirilir. N tane hücreye sahip kirişin R . hücresi, \bar{M}_t büyüklüğünde bir burulmaya maruz kaldığında, hücredeki burulma açısının deđişimi aşağıdaki şekilde verilir.

$$\phi'_R = \oint_R \frac{n_{sz}}{2\Omega_R h G_{sz}} ds \quad (2.85)$$

Burada doğru integrali R . hücrenin orta hat çevresine kadar uzatılır ve Ω_R ’de onun orta çizgi doğrusu boyunca çevrelenen alanını ifade eder. Ayrıca bu denklem aşağıdaki şekilde de kullanılabilir.

$$\phi'_R = \frac{1}{2\Omega_R \bar{G}} \oint_R \frac{n_{sz}}{h} ds \quad (2.86)$$

Burada $h(s)$ olarak verilen büyüklük Denklem (2.48)'de gösterilmiş olan ağırlıklı kalınlık modülüdür.

Burulma momenti N bileşenli hücreleri tarafından paylaşılır ve her biri, her cidar elemanlarında sabit bir kayma akısı oluşturarak, Bredt's formülüyle ifade edilir. Mevcut problemde ise burulma değişimi aşağıdaki formda ortaya çıkar.

$$\phi'_R = \frac{1}{2\Omega_R \bar{G}} (q_R \delta_R - q_{R-1} \delta_{R,R-1} - q_{R+1} \delta_{R,R+1}) \quad (2.87)$$

Bu denklemde uyum sağlanması açısından, kayma akısı n_{sz} , q ile gösterilirken q_R , q_{R-1} , q_{R+1} ile gösterilen ifadeler ise sırasıyla R ., $(R-1)$. ve $(R+1)$. hücreler etrafındaki kayma akılarıdır. δ_R , δ_{R-1} ve δ_{R+1} ise R . hücreyi çevreleyen tüm cidarlar için $\oint ds/\bar{h}$ integralini gösterir ve sırasıyla R . ve $(R-1)$. hücrelerin ortak perdesi ile R . ve $(R+1)$. hücrelerin ortak perdesidir. Açık formda bu ifadelerin gösterimi aşağıdaki şekildedir.

$$\delta_R = \oint_R \frac{ds}{\bar{h}}, \quad \delta_{R,R-1} = \oint_{R,R-1} \frac{ds}{\bar{h}}, \quad \delta_{R,R+1} = \oint_{R,R+1} \frac{ds}{\bar{h}} \quad (2.88a-c)$$

Denklem (2.88) bir dizi şeklinde birbiriyle bağlı, (hücre 1, hücre 2'ye; hücre 2, hücre 1 ve 3'e bağlı) çok hücreli kirişlere uygulanabilir durumdadır. Hücre R , m tane hücreye benzer şekilde bağlı olduğu durumda ise Denklem (2.87) aşağıdaki hali alır.

$$\phi'_R = \frac{1}{2\Omega_R \bar{G}} \left(q_R \delta_R - \sum_{r=1}^m q_r \delta_{r,R} \right) \quad (2.89)$$

Burada $\delta_{r,R}$ R . ve r . hücrelerin ortak perdesi üzerinde alınan integraldir, aşağıda gösterilmiştir.

$$\delta_{r,R} = \oint_{r,R} \frac{ds}{\bar{h}} \quad (2.90)$$

Denklem (2.87) her R . hücreye uygulanabilir ve aşağıdaki sonuç elde edilir.

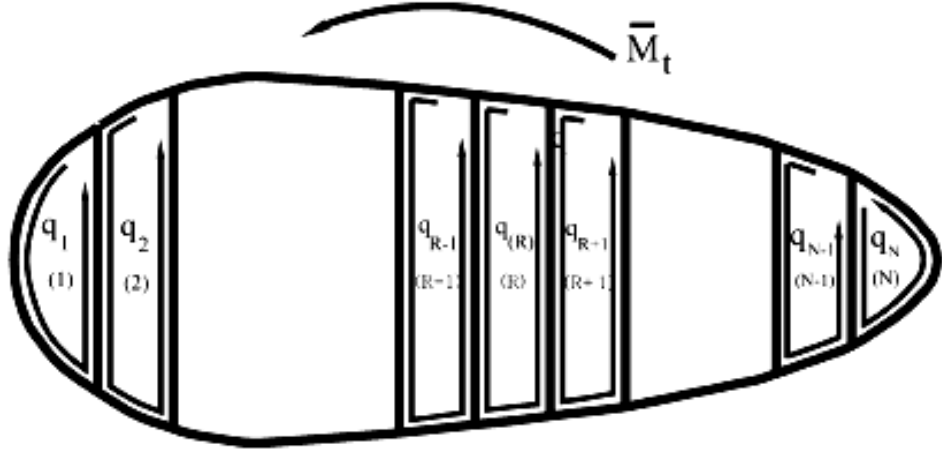
$$\phi' = Sq \quad (2.91)$$

Burada N dizi hücre için,

$$\phi' = \{\phi'_1, \phi'_2, \dots, \phi'_{N-1}, \phi'_N\}^T \quad (2.92)$$

$$q = \{q_1, q_2, \dots, q_{N-1}, q_N\}^T \quad (2.93)$$

Denklem (2.91)'den (2.93)'e kadar gösterilen ifadeler dönme oranının elastik matrisidir. Burada $\{ \}^T$, $\{ \}$ vektörünün transpozisini gösterir. Kiriş kesiti için Şekil 2.6'da çıkarılan $[S]$ matrisi aşağıda verilmiştir.



Şekil 2.7 : Çok hücreli kirişlerde kayma akışı.

$$S \equiv \begin{bmatrix} s_{11} & s_{12} & 0 & \dots & 0 & 0 & 0 & 0 & 0 & 0 & 0 \\ s_{21} & s_{22} & s_{23} & \dots & 0 & 0 & 0 & 0 & 0 & 0 & 0 \\ \dots & \dots & \dots & \dots & \dots & \dots & \dots & \dots & \dots & \dots & \dots \\ 0 & 0 & 0 & \dots & 0 & s_{R,R-1} & s_{R,R} & s_{R,R+1} & 0 & 0 & 0 \\ \dots & \dots & \dots & \dots & \dots & \dots & \dots & \dots & \dots & \dots & \dots \\ \dots & \dots & \dots & \dots & \dots & \dots & \dots & \dots & \dots & \dots & \dots \\ 0 & \dots & \dots & \dots & \dots & \dots & \dots & \dots & \dots & 0 & s_{N,N-1} & s_{N,N} \end{bmatrix} \quad (2.94)$$

Matris elemanları,

$$s_{R,R} = \frac{1}{2\Omega_R G} \delta_R, \quad s_{R,R-1} = \frac{1}{2\Omega_R G} \delta_{R,R-1}, \quad s_{R,R+1} = \frac{1}{2\Omega_R G} \delta_{R,R+1} \quad (2.95a-c)$$

Denklem (2.91) birim bir kayma akısına maruz R . hücrenin burulma oranını $s_{R,R}$ ile gösterilirken $(q_R = 1, q_{R-1} = q_{R+1} = 0)$ R . ve $R+1$. hücrelerin ortak perdesi boyunca birim kayma akısına maruz R . hücrenin burulma oranı ise $s_{R,R+1}$ ile simgelenir.

Kirişin kesitinin şekline uğramaması kabulü uygulanarak,

$$\phi'_1 = \phi'_2 = \dots = \phi'_{N-1} = \phi'_N \equiv \phi' \quad (2.96)$$

Denklem (2.96) matris formunda yazılır ve burada I birim vektördür.

$$\phi' = I\phi' \quad (2.97)$$

Denklem (2.97)'den yola çıkarak, Denklem (2.91)'in tersi yazılırsa,

$$q = H\phi', \quad (2.98)$$

Burada ,

$$H = S^{-1}I \quad (2.99)$$

N hücreli bir giriş için, toplam burulma, her hücredeki burulmaların toplamı ile elde edilir. Denklem (2.50)'yi kullanarak, aşağıdaki ifade elde edilir.

$$\bar{M}_t = 2\Omega^T q \quad (2.100)$$

Burada,

$$\Omega = \{\Omega_1, \Omega_2, \dots, \Omega_{N-1}, \Omega_N\}^T \quad (2.101)$$

Denklem (2.98) ve (2.99) Denklem (2.100)'da yerine koyularak,

$$\bar{M}_t = 2\Omega^T S^{-1}I\phi' \quad (2.102)$$

Denklem (2.102), (2.52a) ile birlikte düşünülerek çok hücreli giriş için global burulma katılık matrisi elde edilir.

$$\left(\bar{GJ}\right)_{global} = \frac{\bar{M}_t}{\phi'} = 2\Omega^T S^{-1}I \quad (2.103)$$

N tane kayma akısı ve burulma oranı ϕ' 'nin hesaplanması için $N+1$ tane gerekli ifade Denklem (2.98) ve (2.102)'den bulunur.

Bu denklem takımının birlikte çözülmesi ile her hücre ve kapalı olarak her perdedeki kayma akıları hesaplanır. Örnek olarak R . ve $(R+1)$. hücreleri ayıran duvar için

$q_{R,R+1} = q_R - q_{R+1}$ ifadesinde $q_{R,R+1}$ pozitif yukarı tanımlanırken $(R-1)$. ve R . hücreleri ayıran duvar için yazılan $q_{R-1,R} = q_{R-1} - q_R$ ifadesinde ise $q_{R-1,R}$ pozitif

aşağı şekilde tarif edilir.

Denklem (2.98) çok-hücreli kirişin her bir hücresi için serbest burulma altında kayma akıllarının belirlenmesini sağlar.

$$\begin{Bmatrix} q_1 \\ q_{12} \\ q_2 \\ q_{32} \\ \vdots \\ q_N \end{Bmatrix} = \begin{Bmatrix} q_1 \\ q_1 - q_2 \\ q_2 \\ q_3 - q_2 \\ \vdots \\ q_N \end{Bmatrix} = \begin{Bmatrix} H_1 \\ H_1 - H_2 \\ H_2 \\ H_3 - H_2 \\ \vdots \\ H_N \end{Bmatrix} \phi' \quad (2.104)$$

Sonuç olarak Denklem (2.104)'te verilen kayma birim uzama dağılımı aşağıda verilen hali alır.

$$\begin{Bmatrix} \gamma_{sz}^1 \\ \gamma_{sz}^{12} \\ \gamma_{sz}^2 \\ \gamma_{sz}^{23} \\ \vdots \\ \gamma_{sz}^N \end{Bmatrix} = \begin{Bmatrix} H_1 / (hG_{sz})_1 \\ (H_1 - H_2) / (hG_{sz})_{12} \\ H_2 / (hG_{sz})_2 \\ (H_3 - H_2) / (hG_{sz})_{32} \\ \vdots \\ H_N / (hG_{sz})_N \end{Bmatrix} \phi' \quad (2.105)$$

Diğer bir formda,

$$\{\gamma_{sz}\} = \{\lambda\} \phi' \quad (2.106)$$

Burada $\{\gamma_{sz}\}$ ve $\{\lambda\}$ $(2N - 1) \times 1$ boyutundaki vektörlerdir.

Çarpılma kısıtı altında bir kiriş için bu şekilde aksenal yer değiştirmeler elde edilebilir. Kısım 2.1.7'de verildiği gibi devam edilirse, kirişin herhangi bir bölgesinin aksenal yer değiştirmesi enlemesine dağılımla aynı kabul edilerek $w(s, z, t)$ 'in belirlenmesi tek-hücreli kirişlerdeki benzer bir şekilde mümkün hale gelir ve fark çarpılma fonksiyonu ile ilişkilendirilmiş burulmada ortaya çıkar.

2.3.2 Çarpılma Fonksiyonları

Sadece burulma momenti altında çarpılma yer değiştirmesi, çarpılma fonksiyonu ve burulma oranının çarpımları şekilde ifade edilir.

$$w(s, z, t) = \bar{F}(s) \phi'(z, t) \quad (2.107)$$

Burada,

$$\bar{F}(s) = \int_0^s (\lambda - r_n) ds + C \quad (2.108)$$

Denklem (2.108)'de yer alan sabit C , $\oint \bar{F}(s) ds = 0$ koşulu sağlanarak aşağıdaki şekilde elde edilir.

$$C = \oint \bar{F} ds / \oint ds \quad (2.109)$$

Burada gösterilen $\oint(\cdot) ds$ integrali, çok-hücreli kiriş kesitinin orta hat çevresinde alınır.

$\oint \bar{F}(s) ds = 0$ şartının sağlanması ile aşağıda verilenler ve tersi geçerlidir.

$$\oint_K \frac{\partial w}{\partial s} ds = 0 \quad K = \overline{(1, N)} \quad (2.110)$$

3. AÇIK/KAPALI KESİTLİ KİRİŞLER İÇİN HAREKET DENKLEMLERİ

3.1 Linear Olmayan Formülasyon

Bu bölümde geometrik olarak lineer olmayan özelliklere sahip kiriş için denge/hareket denklemleri türetilenektir. Bu amaçla 3-boyutlu elastik ortamda genişletilmiş Hamilton prensibinden yararlanılacaktır.

Bu anlayışla deforme olmuş yapıda birim alanda ölçülen gerilmenin geleneksel gösteriminin aksine, notasyon referansın deforme olmamış yapının birim alanında ölçülen gerilme cinsinden ifade edilecektir (Librescu, 1975, 1987). Bu kullanım ilk olarak Bhaskar ve Librescu (1995) tarafından geliştirilmiş olup hareket denklemleri ve sınır koşullarında görülen birçok ek terimin kaynağının uygun bir şekilde açıklanmasını sağlamıştır.

3.1.1 Genel Tanımlar

Üzerine gelen bünye kuvvetleri ${}_0H$ ile yüzey kuvvetleri ${}_0\hat{\sigma}$ altında dengede olan sürekli bir cisim düşünölsün. Deforme olmamış cismin hacmi ${}_0\tau$ ve birbirini kaplamayan parçaların sınırı ${}_0\Omega_\sigma$ ile ${}_0\Omega_v$ gösterilirken, deforme olmamış toplam cismin sınırı ${}_0\Omega$ olsun ve yer değıştirmeler ise \tilde{V}_i ile simgelenirilsin. Temel vektör (base vector) bileşenleri olarak ifade edilen V_i , h_i ve ${}_0H_i$ sırasıyla deforme olmamış cismin yer değıştirme, ivme ve ${}_0\rho$ yoğunluğundaki birim kütesine gelen bünye yük vektörleri olsunlar.

Hamilton prensibinde, geometrik sınırı ${}_0\Omega_v$ üzerinde tüm dinamik yollar başlangıç ve bitişte keyfi t_0 ve t_1 anında $V_i(x, y, z, t)$ yer değıştirmeleri cinsinden gösterilir. Gerçek dinamik yol (denge koşuluna karşılık gelen konfigürasyon) aşağıda verilen denklemi sağlayacak şekilde olacaktır.

$$\delta J = \int_{t_0}^{t_1} dt \left[\int_{{}_0\tau} \hat{\sigma}_{ij} \delta \varepsilon_{ij} d\tau - \delta \kappa - \int_{{}_0\Omega_\sigma} \hat{\sigma}_i \delta V_i d\Omega - \int_{{}_0\tau} {}_0\rho {}_0H_i \delta V_i d\tau \right] = 0 \quad (3.1)$$

Burada $\hat{\sigma}_{ij}$ deforme olmamış konfigürasyondaki taban vektörleri ile ilgili olan 2. Piola-Kirchoff simetrik gerilme tansörüdür ve deforme olmuş cisim için birim alandaki gerilme vektörü bileşenleri olarak kabul edilir. ε_{ij} ise Green-Lagrange birim uzama tansörü olup t_0 ve t_1 keyfi iki zaman anını ifade eder. Latin alt simgeler 1, 2 ve 3'e kadar değer alırlar ve tekrarlandıklarında toplamı anlamına gelirler. Son olarak δ varyasyon operatörü olarak tanımlanır.

$$\kappa = \frac{1}{2} \int_{0\tau} \rho (\dot{V}_i \dot{V}_i) d\tau \quad (3.2)$$

Denklem (3.2)'de yer alan ifade kinetik enerji olup, noktalar zaman türevini gösterir. İlk olarak hareket denklemlerinin ve sınır koşullarının 3-boyutlu elastisitede geometrik olarak lineer olmayan durumlarına bakılacaktır. Bu amaçla Denklem (3.1)'de yer alan terimler ayrı ayrı incelenecektir. Birinci terim virtüel birim uzama enerjisidir.

$\hat{\sigma}_{ij}$ 'nin simetrikliği ve δV_i varyasyonlarının sınır yüzeyi ${}_0\Omega_v$ üzerinde kaybolacak olmaları sebebiyle ve diverjans teoremini kullanarak,

$$\int_{0\tau} \hat{\sigma}_{ij} \delta \varepsilon_{ij} d\tau = \int_{0\tau} \frac{1}{2} \hat{\sigma}_{ij} (\delta V_{i,j} + \delta V_{j,i} + V_{m,i} \delta V_{m,j} + \delta V_{m,i} V_{m,j}) d\tau \quad (3.3)$$

Burada δ_{mi} Kronecker delta ve ${}_0n_j$ ise ${}_0\Omega$ 'e doğru dış yöndeki birim normal bileşenleridir. Denklem (3.2)'den yararlanarak,

$$\int_{0\tau} \hat{\sigma}_{ij} \delta \varepsilon_{ij} = - \int_{0\tau} [\hat{\sigma}_{ij} (\delta_{mi} + V_{m,i})]_j \delta V_m d\tau + \int_{0\Omega_\sigma} \hat{\sigma}_{ij} (\delta_{mi} + V_{m,i}) {}_0n_j \delta V_m d\Omega \quad (3.4)$$

$$\delta \kappa = \int_{0\tau} \rho \dot{V}_i \delta \dot{V}_i d\tau = \int_{0\tau} \rho \frac{\partial}{\partial t} (\dot{V}_i \delta V_i) d\tau - \int_{0\tau} \rho \ddot{V}_i \delta V_i d\tau \quad (3.5)$$

$t = t_0$ ve t_1 anında $\delta V_i = 0$ ifadesinden yararlanarak, Denklem (3.5)'in $[t_0, t_1]$ zaman aralığı üzerinde integrali alınırsa,

$$\int_{t_0}^{t_1} \delta \kappa dt = - \int_{t_0}^{t_1} dt \int_{0\tau} \rho \ddot{V}_i \delta V_i d\tau \quad (3.6)$$

Denklem (3.4) ve (3.5) yardımıyla Denklem (3.1) yeniden yazılarak,

$$\delta J = \delta(J_1 + J_2) = 0 \quad (3.7)$$

Burada,

$$\delta J_1 = \int_{t_0}^{t_1} dt \int_{\Omega_\sigma} \left\{ \hat{\sigma}_{ij} (\delta_{mi} + V_{m,i}) \right\}_j + {}_0\rho_0 H_m - {}_0\rho h_m \delta V_m d\tau = 0 \quad (3.8a)$$

$$\delta J_2 = \int_{t_0}^{t_1} dt \int_{\Omega_\sigma} \left\{ \hat{\sigma}_{jr} (\delta_{ir} + V_{i,r})_0 n_j - \underline{\hat{\sigma}}_i \right\} \delta V_i d\Omega = 0 \quad (3.8b)$$

Varyasyonlar δV_i ${}_0\tau$ hacmi boyunca ve ${}_0\Omega$ sınırı üstünde, $[t_0, t_1]$ zaman aralığında keyfi olduklarından ancak Denklem (3.8a) ve (3.8b)'da yer alan integrantta katsayılar teker teker sıfıra eşitlenmesi ile bulunur..

$$\left[\hat{\sigma}_{ij} (\delta_{ri} + V_{r,i}) \right]_j + {}_0\rho_0 H_r = {}_0\rho h_r \quad (3.9a)$$

$$\left[\hat{\sigma}_{ij} (\delta_{ri} + V_{r,i}) \right]_0 n_j - \underline{\sigma}_r = 0 \quad (3.9b)$$

$$V_i = \underline{V}_i \quad (3.10)$$

Burada, $h_r = \underline{V}_r$ 'dir.

Denklem (3.9) ve Denklem (3.10), 3-boyutlu lineer olmayan elastisite teorisinin verilen durumu için hareket denklemleri ve sınır koşullarıdır (Green ve Adkins, 1960).

Küçük birim uzamalar ve yer değiştirmeler için Piola-Kirchoff $\hat{\sigma}_{ij}$ ve Cauchy gerilme tansörleri σ_{ij} birbiriyle özdeşdir ve Lagrange birim uzama tansörü \mathcal{E}_{ij} 'ye Denklem (2.49) yardımı ile indirgenir.

3.1.2 Hamilton Prensibinin İnce Cidarlı Kirişlere Uygulanması

3.1.2.1 Birim Uzama Fonksiyoneli

Hamilton prensibinin uygulanması için, Denklem (3.1)'de verilen çeşitli büyüklüklerin incelenmesi gerekmektedir.

İlk olarak, birim uzama enerjisi göz önüne alınır.

$$W = \frac{1}{2} \int_{\Omega_\sigma} \hat{\sigma}_{ij} \mathcal{E}_{ij} d\tau \quad (3.11)$$

Kirişin hacim elemanı $d\tau$ Denklem (3.12)'de verilir.

$$d\tau = dndsdz \quad (3.12)$$

Denklem (2.76) ve (2.79)'le uyumlu olarak,

$$\begin{aligned}
W &= \frac{1}{2} \int_{z_1}^{z_2} \int_C \int_h [\hat{\sigma}_{zz} \varepsilon_{zz} + \hat{\sigma}_{sz} \Gamma_{sz} + \hat{\sigma}_{nz} \Gamma_{nz}]_{(k)} dnds dz \\
&= \frac{1}{2} \int_{z_1}^{z_2} \int_C \int_h \left\{ \hat{\sigma}_{zz}^{(k)} [\varepsilon_{zz}^{(0)} + n \varepsilon_{zz}^{(1)} + n^2 \varepsilon_{zz}^{(2)}] \right. \\
&\quad \left. + \hat{\sigma}_{sz}^{(k)} [\gamma_{sz}^{(k)} + n \gamma_{sz}^{(1)}] + \hat{\sigma}_{nz}^{(k)} \gamma_{nz}^{(0)} \right\} dnds dz
\end{aligned} \tag{3.13}$$

Cidar kalınlığı üstünde integrale edilerek kabuk gerilme bileşikleri ve gerilme çiftleri aşağıda verildiği şekilde elde edilir.

$$\begin{aligned}
W &= \frac{1}{2} \int_{z_1}^{z_2} \int_C [N_{zz} \varepsilon_{zz}^{(0)} + \delta_n L_{zz} \varepsilon_{zz}^{(1)} + \delta_n \Gamma_{zz} \varepsilon_{zz}^{(2)} \\
&\quad + N_{sz} \gamma_{sz}^{(0)} + \delta_n L_{sz} \gamma_{sz}^{(1)} + N_{nz} \gamma_{nz}^{(0)}] ds dz
\end{aligned} \tag{3.14}$$

Bu denklem 2-boyutlu gerilme büyüklüklerini içerir ve yüksek mertebeden gerilme bileşeni Γ_{zz} ise aşağıda verilir.

$$(N_{zz}, L_{zz}, \Gamma_{zz}) = \int_{-h/2}^{h/2} \hat{\sigma}_{zz} (1, n, n^2) dn, \tag{3.15a}$$

$$(N_{sz}, L_{sz}) = \int_{-h/2}^{h/2} \hat{\sigma}_{sz} (1, n) dn, \tag{3.15b}$$

$$N_{nz} = \int_{-h/2}^{h/2} \hat{\sigma}_{nz} dn \tag{3.15c}$$

Denklem (2.77c)'de sonsuz küçüklükte yer değiştirmeleri için $\varepsilon_{zz}^{(2)}$ kaybolması birim uzama enerjisinde Γ_{zz} terimini önemsiz hale getirir. Denklem (2.77), (2.80) ve (2.81)'de verilen birim uzama büyüklükleri kullanılarak orta hat etrafında integral alınarak aşağıda verilen ifade bulunur.

$$\begin{aligned}
W &= \frac{1}{2} \int_{z_1}^{z_2} \left\{ T_z \left[w'_0 + \frac{1}{2} ((u'_p)^2 + (v'_p)^2) + \phi' [y_p (u'_p \cos \phi + v'_p \sin \phi) \right. \right. \\
&\quad \left. \left. + x_p (u'_p \sin \phi - v'_p \cos \phi) \right] \right. \\
&\quad \left. + M_x [\delta_t [\theta'_x - \phi' (u'_p \cos \phi + v'_p \sin \phi)] + \delta_e (u''_p \sin \phi - v''_p \cos \phi)] \right. \\
&\quad \left. + M_y [\delta_t [\theta'_y - \phi' (u'_p \sin \phi - v'_p \cos \phi)] - \delta_e (v''_p \sin \phi + u''_p \cos \phi)] \right. \\
&\quad \left. + \delta_t Q_x (\theta_y + v'_p \sin \phi + u'_p \cos \phi) + \delta_t Q_y (\theta_x - u'_p \sin \phi + v'_p \cos \phi) \right. \\
&\quad \left. + M_z \phi' - \delta_r B_w \phi'' + \frac{1}{2} \Lambda_z (\phi')^2 \right\} dz
\end{aligned} \tag{3.16}$$

Denklem (3.16)'da gösterilen 1-boyutlu gerilme büyüklükleri kabuk gerilme bileşikleri ve gerilme çiftleri cinsinden ifade edilir.

$$T_z(z, t) = \int_C N_{zz} ds \quad (3.17a)$$

$$Q_x(z, t) = \int_C \left(N_{sz} \frac{dx}{ds} + \delta_t N_{zn} \frac{dy}{ds} \right) ds \quad (3.17b)$$

$$Q_y(z, t) = \int_C \left(N_{sz} \frac{dy}{ds} - \delta_t N_{zn} \frac{dx}{ds} \right) ds \quad (3.17c)$$

$$M_y(z, t) = \int_C \left(x N_{zz} + \delta_n L_{zz} \frac{dy}{ds} \right) ds \quad (3.17d)$$

$$M_x(z, t) = \int_C \left(y N_{zz} - \delta_n L_{zz} \frac{dx}{ds} \right) ds \quad (3.17e)$$

$$M_z(z, t) = \int_C (\delta_c N_{sz} \psi + \delta_n 2L_{sz}) ds \quad (3.17f)$$

$$B_w(z, t) = \int_C [\bar{F}(s) N_{zz} - \delta_n r_t(s) L_{zz}] ds \quad (3.17g)$$

$$\Lambda_z(z, t) = \int_C \left[N_{zz} [(x - x_p)^2 + (y - y_p)^2] + 2L_{zz} r_n + \Gamma_{zz} \right] ds \quad (3.17h)$$

Burulma fonksiyonu Denklem (3.17i)'de verilir.

$$\Psi(s) = \frac{\oint r_n(\bar{s}) d\bar{s}}{h(s) G_{sz}(s) \oint \frac{d\bar{s}}{h(\bar{s}) G_{sz}(\bar{s})}} \quad (3.17i)$$

$G_{sz}(s)$ sadece katman özellikleri s ile değişirken gereklidir (Rehfield, 1985).

Eğer h ve G_{sz} kiriş konturu etrafında sabit ise,

$$\Psi = \frac{\oint r_n ds}{\oint ds} \left(\equiv \frac{2\Omega}{\beta} \right) \quad (3.17j)$$

$\oint_C (\cdot) ds$, açık kesitli bir kiriş için uzunlamasına kesitler $s = s_1$ ve $s = s_2$ arasında orta

hat üzerindeki eğrisel integrali, kapalı kesitli kiriş için ise tüm merkez hat konturunu çevreleyen bir integrali gösterir. İntegral ifadelerinin bu şekilde fiziksel karşılıklarının açıklanmasının ardından ifadelerde kolaylık sağlaması açısından

$\oint_C (\cdot) ds$ yerine $\int (\cdot) ds$ kullanılacaktır.

Denklem (3.17)'de yer alan T_z aksenal kuvveti; Q_x ve Q_y sırasıyla veter ve açıklık boyunca kesme kuvvetlerini, M_x ve M_y ise yine sırasıyla x ve y doğrultularındaki

eğilme momentlerini gösterir. M_z Saint-Venant burulma momenti, Γ_{zz} yüksek mertebeden burulma ile alakalı gerilme çiftini, B_w ise çarpılma burulması sırasındaki bimomentini ifade eder. Denklem (3.17g)'deki ifadede yer alan kabuk gerilme bileşkesi N_{zz} ve gerilme çifti Γ_{zz} için moment kolları sırasıyla birincil ve ikincil çarpılma fonksiyonlarında önemli rol oynar. Verilen büyüklüklerin birimleri Çizelge 3.1'de özetlenmiştir.

Çizelge 3.1 : Tanımlar ve boyutlar.

	<i>Tanım</i>	<i>Boyut</i>
T_z	Eksenel Kuvvet	$[F]$
Q_x	Veter Boyunca Kesme Kuvveti	$[F]$
Q_y	Flap boyunca Kesme Kuvveti	$[F]$
M_x	x-Doğrultusundaki Eğilme Momenti	$[FL]$
M_y	y-Doğrultusundaki Eğilme Momenti	$[FL]$
M_z	Saint-Venant Burulma Momenti	$[FL]$
Γ_z	Yüksek Mertebe Gerilme Çiftleri Etkisindeki Burulma	$[FL^2]$
B_w	Çarpılma Burulması	$[FL^2]$

Birim uzama enerji fonksiyonelindeki terimler Denklem (3.16)'de geliştirilmiş kuvvet ve geliştirilmiş birim uzamaların çarpımın şekilde gösterilir. Denklem (3.16), (3.17)'de verilen hat parametresi δ_n , merkez hat kontur dışında sıfırdan farklı birim uzama bileşenleri tarafından meydana gelen terimleri ifade ederken δ_t ve δ_e büyüklükleri ise sırasıyla kesme etkili ve kesme etkisiz modeller için kullanılır. Kesme etkili model için $\delta_t = 1$ and $\delta_e = 0$ alınırken kesme etkisiz Euler-Bernoulli kirişi için $\delta_t = 0$ and $\delta_e = 1$ olarak kullanılır. Birim uzamanın geliştirilmesi Denklem (3.16)'da vurgulanırken, bazı özel durumlar için bu denklem kullanılarak gerekli ifadeler elde edilebilir.

Denklem (3.14)'e geri dönerek geliştirilmiş yer değiştirmelerin virtüel varyasyonu alınır ve kısmi integrasyon uygulanarak virtüel yer değiştirmeler

diferansiyel formlarından kurtulur. Kesme etkili kiriş modelinde birim uzama enerjisini elde etmek amacıyla,

$$\begin{aligned}
\delta W &= \int_{z_1}^{z_2} \left[N_{zz} \delta \varepsilon_{zz}^{(0)} + \delta_n L_{zz} \delta \varepsilon_{zz}^{(1)} + \delta_n \Gamma_{zz} \delta \varepsilon_{zz}^{(2)} + N_{sz} \gamma_{sz}^{(0)} + \delta_n L_{sz} \delta \gamma_{sz}^{(1)} \right. \\
&\quad \left. + N_{nz} \delta \gamma_{nz}^{(0)} \right] ds dz \\
&= - \int_{z_1}^{z_2} \left\langle T_z' \delta w_0 + (M_x' - Q_y) \delta \theta_x + (M_y' - Q_x) \delta \theta_y \right. \\
&\quad + \left[T_z \left\{ \cos \phi (u_p' y_p - v_p' x_p) + \sin \phi (v_p' y_p + u_p' x_p) \right\} \right. \\
&\quad \left. - T_z \phi' \left\{ \cos \phi (v_p' y_p + u_p' x_p) + \sin \phi (v_p' x_p - u_p' y_p) \right\} \right. \\
&\quad \left. - \left\{ \cos \phi (M_x u_p' - M_y v_p') + \sin \phi (M_x v_p' + M_y u_p') \right\}' \right. \\
&\quad \left. + \left[\cos \phi (M_x v_p' \phi' + M_y u_p' \phi' + Q_y u_p' - Q_x v_p') \right. \right. \\
&\quad \left. \left. + \sin \phi (-M_x u_p' \phi' + M_y v_p' \phi' + Q_y v_p' + Q_x u_p') \right] \right. \\
&\quad \left. + \delta_r B_w' + (\Lambda_z \phi') + M_z' \right] \delta \phi + \left[T_z \left\{ u_p' + \phi' (y_p \cos \phi + x_p \sin \phi) \right\} \right] \\
&\quad + \left[(Q_x - M_x \phi') \cos \phi - (Q_y + M_y \phi') \sin \phi \right] \delta u_p \\
&\quad + \left[T_z \left\{ v_p' + \phi' (y_p \sin \phi - x_p \cos \phi) \right\} \right] + \left[-(Q_x + M_x \phi') \sin \phi \right. \\
&\quad \left. + (Q_y + M_y \phi') \cos \phi \right] \delta v_p \Bigg\rangle dz \\
&\quad + \left[T_z \delta w_0 + M_x \delta \theta_x + M_y \delta \theta_y + \left\{ T_z \left[(y_p v_p' + x_p u_p') \sin \phi \right. \right. \right. \\
&\quad \left. \left. + (y_p u_p' - x_p v_p') \cos \phi \right] - \left[(M_y u_p' + M_x v_p') \sin \phi \right. \right. \\
&\quad \left. \left. + (M_x u_p' - M_y v_p') \cos \phi \right] + \delta_r B_w' + \Lambda_z \phi' + M_z' \right\} \delta \phi - \delta_r B_w \delta \phi' \\
&\quad + \left\{ T_z \left[u_p' + \phi' (y_p \cos \phi + x_p \sin \phi) \right] \right. \\
&\quad \left. + \left[-(Q_y + M_y \phi') \sin \phi + (Q_x - M_x \phi') \cos \phi \right] \right\} \delta u_p \\
&\quad + \left\{ T_z \left[v_p' + \phi' (y_p \sin \phi - x_p \cos \phi) \right] \right. \\
&\quad \left. + (Q_y + M_y \phi') \cos \phi - (Q_x + M_x \phi') \sin \phi \right\} \delta v_p \Bigg]_{z=z_1, z_2}
\end{aligned} \tag{3.18}$$

Kesme etkisiz kiriş modeli için ise θ_x ve θ_y , ifadeleri yerine yazılır ve benzer şekilde virtüel varyasyon alınarak kısmi integrasyon ile virtüel yer değiştirmeler diferansiyel formlarından kurtulur.

3.1.2.2 Kinetik Enerji

Kirişin kinetik enerjisi,

$$\kappa = \frac{1}{2} \iiint \rho_{(k)} \left[\dot{u}^2 + \dot{v}^2 + \dot{w}^2 \right] dndsdz \tag{3.19}$$

Denklem (3.1)'deki Hamilton fonksiyonelinde sadece $\int_{t_0}^{t_1} \delta K dt$ yer alır ve Denklem

(3.6) yardımı ile,

$$\int_{t_0}^{t_1} \delta \kappa dt = - \int_{t_0}^{t_1} dt \iiint_0 \rho_{(k)} (\ddot{u} \delta u + \ddot{v} \delta v + \ddot{w} \delta w) dndsdz \quad (3.20)$$

Denklem (3.1), (3.5) ve (3.6)'yı kullanarak, virtüel yer deęiřtirmeler yerine yazılır. Kiriř cidar kalınlıęı boyunca, kesitin merkez hat konturu çevresinde integral alınır. Gerekli olduęu durumlarda kısmi integrasyon uygulanarak ařaęıda verilen denklem elde edilir.

Denklem (3.21)'de yer alan K_i terimleri hem kesme etkili ve kesme etkisiz kiriř modeli iin birleřtirilerek izelge 3.2'de verilmiřtir.

$$\begin{aligned} \int_{t_0}^{t_1} \delta \kappa dt = & - \int_{t_0}^{t_1} dt \int \left[\left[K_1 + \delta_e (K_6 \cos \phi - K_8 \sin \phi) \right] \delta u_p \right. \\ & + \left[K_2 + \delta_e (K_8 \cos \phi + K_6 \sin \phi) \right] \delta v_p + K_3 \delta w_o + \delta_i K_7 \delta \theta_x \\ & + \delta_i K_5 \delta \theta_y + \left\{ K_4 \cos \phi + K_{10} \sin \phi - K_9' - \delta_e \left[(K_6 v_p' \right. \right. \\ & \left. \left. - K_8 u_p') \cos \phi - (K_6 u_p' + K_8 v_p') \sin \phi \right] \right\} \delta \phi \Big] dz \\ & - \int_{t_0}^{t_1} dt \left[- \delta_e (K_6 \cos \phi - K_8 \sin \phi) \delta u_p - \delta_e (K_8 \cos \phi \right. \\ & \left. + K_6 \sin \phi) \delta v_p + K_9 \delta \phi \right]_{z=z_1, z_2} \end{aligned} \quad (3.21a)$$

Burada,

$$A(\phi) = \ddot{\phi} \sin \phi + \dot{\phi}^2 \cos \phi \quad (3.21b)$$

$$B(\phi) = \ddot{\phi} \cos \phi - \dot{\phi}^2 \sin \phi \quad (3.21c)$$

T ve S kesme etkisiz modelde sırasıyla $\ddot{\theta}_x$ ve $\ddot{\theta}_y$ 'yi belirtir ve Denklem (2.82)'de verilmiřtir.

$$\begin{aligned} T \equiv & u_p' \ddot{\phi} \cos \phi - u_p' \dot{\phi}^2 \sin \phi + 2\dot{u}_p' \dot{\phi} \cos \phi \\ & + \ddot{u}_p' \sin \phi + v_p' \ddot{\phi} \sin \phi + v_p' \dot{\phi}^2 \cos \phi + 2\dot{v}_p' \dot{\phi} \sin \phi - \dot{v}_p' \cos \phi \end{aligned} \quad (3.22a)$$

$$\begin{aligned} S \equiv & v_p' \dot{\phi}^2 \sin \phi - v_p' \ddot{\phi} \cos \phi - 2\dot{v}_p' \dot{\phi} \cos \phi - \dot{v}_p' \sin \phi + u_p' \sin \phi \\ & + u_p' \dot{\phi}^2 \cos \phi + 2\dot{u}_p' \dot{\phi} \sin \phi - \dot{u}_p' \cos \phi \end{aligned} \quad (3.22b)$$

İndirgenmiř ktle terimleri B_i ($i = 1,15$) ařaęıdaki řekilde tanımlanır.

$$(B_1, B_2, \dots, B_{15}) = \iint_0 \rho \{ 1, (Y - y_p), (X - x_p), (Y - y_p)^2, (X - x_p)^2, (X - x_p)(Y - y_p), F, YF, XF, F^2, Y, X, Y^2, X^2, XY \} \quad (3.23)$$

Çizelge 3.2 : Atalet terimlerinin açık halleri.

K_1	$B_1 \ddot{u}_p - B_3 A(\phi) - B_2 B(\phi)$
K_2	$B_1 \ddot{v}_p + B_3 B(\phi) - B_2 A(\phi)$
K_3	$B_1 \ddot{w}_0 + B_{11} (\delta_t \ddot{\theta}_x + \delta_e T) + B_{12} (\delta_t \ddot{\theta}_y + \delta_e S) - B_7 \ddot{\phi}'$
K_4	$B_3 \ddot{v}_p - B_2 \ddot{u}_p + (B_4 + B_5) B(\phi)$
$K_5 = K_6$	$B_{12} \ddot{w}_0 + B_{15} (\delta_t \ddot{\theta}_x + \delta_e T) + B_{14} (\delta_t \ddot{\theta}_y + \delta_e S) - B_9 \ddot{\phi}'$
$K_7 = K_8$	$B_{11} \ddot{w}_0 + B_{13} (\delta_t \ddot{\theta}_x + \delta_e T) + B_{15} (\delta_t \ddot{\theta}_y + \delta_e S) - B_8 \ddot{\phi}'$
K_9	$- [B_7 \ddot{w}_0 + B_8 (\delta_t \ddot{\theta}_x + \delta_e T) + B_9 (\delta_t \ddot{\theta}_y + \delta_e S) - B_{10} \ddot{\phi}']$
K_{10}	$- [B_3 \ddot{u}_p + B_2 \ddot{v}_p] + (B_4 + B_5) A(\phi)$

Burada $F = F(n, s)$ bütününde görülen çarpılma fonksiyonudur ve Denklem (2.47)'de açık ve kapalı kesitli kiriş için birleştirilmiş formda verilmiştir. Denklem (2.21)'de gösterilen X ve Y ise kesit merkez hat kontur dışındaki noktaların koordinatlarıdır.

Simetrik katmanlı bir kirişte $x_p = y_p = 0$ olur ve Denklem (2.21)'in yardımı ile B_i Denklem (3.23) sadeleşerek aşağıdaki formu alır.

$$\begin{aligned} B_1 &= b_1, B_2 = b_2, B_3 = b_3, B_4 = b_4 + \delta_n b_{14}, B_5 = b_5 + \delta_n b_{15}, B_6 = b_6 \\ &- \delta_n b_{13}, B_7 = b_7, B_8 = b_8 + \delta_n b_{16}, B_9 = b_9 - \delta_n b_{17}, B_{10} = b_{10} + \delta_n b_{18}, \\ B_{11} &= B_2, B_{12} = B_3, B_{13} = B_4, B_{14} = B_5, B_{15} = B_6 \end{aligned} \quad (3.24a)$$

Burada,

$$\begin{aligned} &(b_1, b_2, b_3, b_4, b_5, \dots, b_{10}, b_{11}, b_{12}) \\ &= \int m_0 [1, y, x, y^2, x^2, xy, \bar{F}, y\bar{F}, x\bar{F}, \bar{F}^2, dx/ds, dy/ds] ds, \end{aligned} \quad (3.24b)$$

$$(b_{13}, b_{14}, \dots, b_{18}) = \int m_2 \left[\left(\frac{dx}{ds} \right) \left(\frac{dy}{ds} \right), \left(\frac{dx}{ds} \right)^2, r_t \frac{dx}{ds}, r_t \frac{dy}{ds}, r_t^2 \right] ds$$

Bu denklemlerde indirgenmiş m_0 ve m_2 terimleri verildiği gibi tanımlanır.

$$(m_0, m_2) = \sum_{k=1}^N \int_{h_{(k-1)}}^{h_{(k)}} \rho_{(k)}(1, n^2) dn \quad (3.25)$$

3.1.2.3 Dış Yükler ve Bünye Yükleri ile Yapılan İş

Bu çalışmada yer alan, yapının kendi ağırlığı altındaki dinamik analizi olması, başka bir deyişle herhangi bir dış yük etkisinde kalmamasına rağmen, bir bütünlük sağlamak amacıyla hareket denklemlerine dışı yükün etkisi de dahil edilecektir.

Orta yüzeyde birim alana etkiyen yayılı q_x, q_y, q_z yüklerine, kiriş kesiti birim alana etkiyen korunumlu yüzey t_x, t_y, t_z yüklerine ve birim kütleye etkiyen H_x, H_y, H_z bünye yüklerine maruz kalan bir kiriş düşünölsün (açık kesitli kirişlerde yüzey yükleri $\hat{t}_x, \hat{t}_y, \hat{t}_z$ olarak $s = s_1$ ve $s = s_2$ 'de uzunlamasına kesitlerde birim alana etkir). Bütün bu büyüklüklerin alan üzerinde deforme olmuş kiriş konfigürasyonuna veya deforme olmamış kirişte hacim üzerinde etkidikleri varsayılır. Denklem (3.1)'de yer alan son iki terim, bu kuvvetler tarafından yapılan iştir ve aşağıdaki şekilde ifade edilir.

$$J = \iiint_0 \rho (H_x u + H_y v + H_z w) ds dn dz + \iint (q_x \bar{u} + q_y \bar{v} + q_z \bar{w}) ds dz + n_z \iint (t_x u + t_y v + t_z w) \Big|_{z=z_1, z_2} ds dn + \delta_0 n_s \iint (\hat{t}_x u + \hat{t}_y v + \hat{t}_z w) \Big|_{s=s_1, s_2} dndz \quad (3.26)$$

Burada, orta hat noktaları için yer değıştirme büyüklükleri süperpoze edilirken n_z ve n_s ise aşağıdaki şekilde tanımlanır.

$$n_z = \begin{cases} -1 \text{ de } z = z_1 \\ 1 \text{ de } z = z_2 \\ \text{ya da } 0 \end{cases} \quad n_s = \begin{cases} -1 \text{ de } s = s_1 \\ 1 \text{ de } s = s_2 \\ \text{ya da } 0 \end{cases} \quad (3.27)$$

$z = z_1$ ve $z = z_2$ burada kiriş kesitinin uçlarıdır. Hat parametresi δ_0 kirişin açık veya kapalı kesitli olmasına göre sırasıyla 0 veya 1 değerini alır. Denklem (2.69) ve (3.26) göz önüne alınarak u , v ve w 'nun varyasyonları alınarak integral bulunur ve büyüklükleri diferansiyel formdan kurtarmak için kısmi integrasyon yapılarak aşağıdaki ifade elde edilir.

$$\delta J = \delta J_1 + \delta J_2 + \delta J_3 \quad (3.28)$$

Burada,

$$\delta J_1 = \int_{z_1}^{z_2} [p_x \delta u_p + p_y \delta v_p + p_z \delta w_0 + m_x \delta \theta_x + m_y \delta \theta_y + (m_z \cos \phi + m'_w + \lambda_T \sin \phi) \delta \phi] dz \quad (3.29a)$$

$$\delta J_2 = n_z \left\{ \underline{Q}_x \delta u_p + \underline{Q}_y \delta u_p + \underline{T}_z \delta w_0 + \underline{M}_x \delta \theta_x + \underline{M}_y \delta \theta_y + (\underline{M}_z \cos \phi + \underline{\Gamma}_T \sin \phi - \delta_0 \hat{m}_w) \delta \phi - \underline{B}_w \delta \phi' \right\} \Big|_{z=z_1, z_2} \quad (3.29b)$$

$$\delta J_3 = \delta_0 \int_{z_1}^{z_2} \left[\hat{p}_x \delta u_p + \hat{p}_y \delta v_p + \hat{p}_z \delta w_0 + \hat{m}_x \delta \theta_x + \hat{m}_y \delta \theta_y + (\hat{m}_z \cos \phi + \hat{m}'_w + \hat{\lambda}_T \sin \phi) \delta \phi \right] dz \quad (3.29c)$$

Burada $p_x(z, t)$, $p_y(z, t)$, $p_z(z, t)$, $m_x(z, t)$, $m_y(z, t)$, $m_z(z, t)$, $\lambda_T(z, t)$, $m_\varphi(z, t)$ ve deforme olmamış kiriş için birim açıklık boyunca ölçülmüş efektif dış yüklerle ve bünye yüklerine ve çiftlerine bununla birlikte açık kesitli kirişler için uzunlamasına kenarlardaki yüzey yüklerine bağlı olarak bunların eşleri bir inceltme işareti ile gösterilirler. 1-boyutlu genelleştirilmiş yükler aşağıda verildiği şekilde ifade edilir.

$$p_x(z, t) = \int q_x ds + \iint H_x dsdn \quad (3.30a)$$

$$p_y(z, t) = \int q_y ds + \iint H_y dsdn \quad (3.30b)$$

$$p_z(z, t) = \int q_z ds + \iint H_z dsdn \quad (3.30c)$$

$$m_x(z, t) = \int q_z y ds + \iint H_z Y dsdn \quad (3.30d)$$

$$m_y(z, t) = \int q_z x ds + \iint H_z X dsdn \quad (3.30e)$$

$$m_z(z, t) = \int [q_y (x - x_p) - q_x (y - y_p)] ds + \iint [H_y (X - x_p) - H_x (Y - y_p)] dsdn \quad (3.30f)$$

$$m_w(z, t) = \int q_z \bar{F} ds + \iint H_z F dsdn \quad (3.30g)$$

$$\lambda_T(z, t) = -\int [q_x (x - x_p) + q_y (y - y_p)] ds - \iint [H_x (X - x_p) + H_y (Y - y_p)] dsdn \quad (3.30h)$$

Kenar yükleri,

$$(\hat{p}_x, \hat{p}_y, \hat{p}_z) = n_s \int_{s=s_1, s_2} [\hat{t}_x, \hat{t}_y, \hat{t}_z] dn \quad (3.30i)$$

$$(\hat{m}_x, \hat{m}_y, \hat{m}_z, \hat{m}_w, -\hat{\lambda}_T) = n_s \int_{s=s_1, s_2} [\hat{t}_z Y, \hat{t}_z X, \hat{t}_y (X - x_p) - \hat{t}_x (Y - y_p), \hat{t}_z F, \hat{t}_x (X - x_p) + \hat{t}_y (Y - y_p)] dn \quad (3.30j)$$

$$(\underline{T}_z, \underline{Q}_x, \underline{Q}_y) = \iint (t_z, t_x, t_y) dsdn \quad (3.30k)$$

$$(\underline{M}_x, \underline{M}_y, \underline{B}_w) = \iint t_z (Y, X, F) dsdn \quad (3.30l)$$

$$\underline{M}_z = \iint [t_y (X - x_p) - t_x (Y - y_p)] dsdn \quad (3.30m)$$

$$\underline{\Gamma}_T = -\iint [t_x (X - x_p) + t_y (Y - y_p)] dsdn \quad (3.30n)$$

Bu denklemlerde $X(= x + n dy/ds)$ ve $Y(= y - n dx/ds)$ ifadeleri kiriş orta hat çizgisi dışındaki noktaların koordinatları iken $\bar{F}(= \bar{F}(s))$ ve $F(= F(n,s))$ ise sırasıyla birincil ve toplam çarpılma fonksiyonlarıdır.

3.1.3 Hareket Denklemleri

Hareket denklemleri ve sınır koşulları Denklem (3.18), (3.19) ve (3.21)'i varyasyonel formdaki Denklem (3.1)'de yerine yazıp virtüel genelleştirilmiş yer değiştirmelerin katsayıları bir araya toplanarak ayrı ayrı sıfıra eşitlenmesi ile elde edilir. Bu şekilde belirlenen hareket denklemleri aşağıda verilmiştir.

$$\delta u_p : \left[T_z \{ u'_p + \phi'(y_p \cos \phi + x_p \sin \phi) \} \right]' + [(Q_x - M_x \phi') \cos \phi - (Q_y + M_y \phi') \sin \phi] - K_1 + p_x + \delta_0 \hat{p}_x = 0, \quad (3.31a)$$

$$\delta v_p : \left[T_z \{ v'_p + \phi'(y_p \sin \phi - x_p \cos \phi) \} \right]' + [-(Q_x + M_x \phi') \sin \phi - (Q_y + M_y \phi') \cos \phi] - K_2 + p_y + \delta_0 \hat{p}_y = 0, \quad (3.31b)$$

$$\delta w_0 : T'_z - K_3 + p_z + \delta_0 \hat{p}_z = 0, \quad (3.31c)$$

$$\delta \theta_x : M'_x - Q_y - K_7 + m_x + \delta_0 \hat{m}_{xz} = 0, \quad (3.31d)$$

$$\delta \theta_y : M'_y - Q_x - K_5 + m_y + \delta_0 \hat{m}_y = 0, \quad (3.31e)$$

$$\begin{aligned} \delta \phi : & \left[T_z \{ \cos \phi (u'_p y_p - v'_p x_p) + \sin \phi (v'_p y_p + u'_p x_p) \} \right]' \\ & - T_z \phi' \left[\cos \phi (v'_p y_p + u'_p x_p) + \sin \phi (v'_p x_p - u'_p y_p) \right] \\ & - \left[\cos \phi (M_x u'_p - M_y v'_p) + \sin \phi (M_x v'_p + M_y u'_p) \right] \\ & + \left[\cos \phi (M_x v'_p \phi' + M_y u'_p \phi' + Q_y u'_p - Q_x v'_p) \right. \\ & \left. + \sin \phi (-M_x u'_p \phi' + M_y v'_p \phi' + Q_y v'_p + Q_x u'_p) \right] \\ & + \delta_r B_w'' + (\Lambda_z \phi')' + M'_z - K_4 \cos \phi - K_{10} \sin \phi + K'_9 + m_z \cos \phi \\ & + \lambda_r \sin \phi + m'_w + \delta_0 (\hat{m}_z \cos \phi + \hat{\lambda}_r \sin \phi + \hat{m}_w) = 0 \end{aligned} \quad (3.31f)$$

Denklem (3.31)'de görüldüğü üzere açık kesitli kirişler için uzunlamasına kenarlara etkiyen statik olarak eş çizgi yükleri şeklinde gözükken yüzey kuvvetleri hareket denklemleri içinde kaybolmuştur. Bu kapsam varyasyonel bir uyum ile yapılmıştır.

Kapalı kesitli kirişler için Denklem (3.30)'da $\delta_0 = 0$ alınarak ve $\int (\cdot) ds$ integrali $\oint (\cdot) ds$ integraline dönüştürülerek hareket denklemleri elde edilir.

3.1.4 Sınır Koşulları

Denklem (3.18), (3.19) ve (3.21)'de verilen $\delta u_p, \delta v_p, \delta w_0, \delta \theta_x, \delta \theta_y, \delta \phi$ ve $\delta \phi'$ terimlerinin integral formunda olmayan katsayıları ayrı ayrı sıfıra eşitlenerek $z = z_1, z_2$ 'deki sınır koşulları aşağıdaki şekilde bulunur.

$$u_p = \underline{u}_p, \text{ veya } T_z \{u'_p + \phi'(y_p \cos \phi + x_p \sin \phi)\} + \{-(Q_y + M_y \phi') \sin \phi + (Q_x - M_x \phi') \cos \phi\} = n_z \underline{Q}_x, \quad (3.32a)$$

$$v_p = \underline{v}_p, \text{ veya } T_z \{v'_p + \phi'(y_p \sin \phi - x_p \cos \phi)\} + \{(Q_y + M_y \phi') \cos \phi - (Q_x + M_x \phi') \sin \phi\} = n_z \underline{Q}_y, \quad (3.32b)$$

$$\theta_x = \underline{\theta}_x \text{ veya } M_x = n_z \underline{M}_x \quad (3.32c)$$

$$\theta_y = \underline{\theta}_y \text{ veya } M_y = n_z \underline{M}_y \quad (3.32d)$$

$$w_0 = \underline{w}_0 \text{ veya } T_z \{\sin \phi (y_p v'_p + x_p u'_p) + \cos \phi (y_p u'_p - x_p v'_p)\} - \{\sin \phi (M_y u'_p + M_x v'_p) + \cos \phi (M_x u'_p - M_y v'_p)\} + \delta_r B'_w + \Lambda_z \phi' + M_z + K_3 m_w = n_z (\underline{M}_z \cos \phi + \Gamma_T \sin \phi - \delta_0 \hat{m}_w) \quad (3.32e)$$

$$\phi' = \underline{\phi}' \text{ veya } B_w = n_z \underline{B}_w \quad (3.32f)$$

3.1.5 Kesme Etkisiz Kiriş Modeli

Denklem (2.82)'de verilen enlemesine kesme etkileri θ_x ve θ_y ihmal edilir ve aşağıdaki ifade bulunur.

Hareket Denklemleri:

$$\delta u_p : [T_z \{u'_p + \phi'(y_p \cos \phi + x_p \sin \phi)\}]' - [(M_x \sin \phi - M_y \cos \phi)'' + (m_x \sin \phi - m_y \cos \phi)'] - K_1 - (K_6 \cos \phi - K_8 \sin \phi)' + p_x + \delta_0 \hat{p}_x - \delta_0 (\hat{m}_x \sin \phi - \hat{m}_y \cos \phi)' = 0, \quad (3.33a)$$

$$\delta v_p : [T_z \{v'_p + \phi'(y_p \sin \phi - x_p \cos \phi)\}]' + [(M_x \cos \phi + M_y \sin \phi)'' + (m_x \cos \phi + m_y \sin \phi)'] - K_2 - (K_8 \cos \phi + K_6 \sin \phi)' + p_x + \delta_0 \hat{p}_x + \delta_0 (\hat{m}_x \cos \phi + \hat{m}_y \sin \phi)' = 0, \quad (3.33b)$$

$$\delta w_0 : T'_z - K_3 + p_z + \delta_0 \hat{p}_z = 0, \quad (3.33c)$$

$$\begin{aligned}
\delta\phi : & \left[T_z \left\{ \cos\phi(u'_p y_p - v'_p x_p) + \sin\phi(v'_p y_p + u'_p x_p) \right\} \right] \\
& - T_z \phi' \left[\cos\phi(v'_p y_p + u'_p x_p) + \sin\phi(v'_p x_p - u'_p y_p) \right] \\
& - \left[\cos\phi(M_x u''_p - M_y v''_p) + \sin\phi(M_x v''_p + M_y u''_p) \right] \\
& + \delta_r B''_w + (\Lambda_z \phi')' + M'_z - K_4 \cos\phi - K_{10} \sin\phi + K'_9 \\
& + \left[\cos\phi(K_6 v'_p - K_8 u'_p) - \sin\phi(K_6 u'_p + K_8 v'_p) \right] \\
& + m_z \cos\phi + \lambda_T \sin\phi + m'_w + \left[\cos\phi(m_x u'_p - m_y v'_p) \right. \\
& \left. + \sin\phi(m_x v'_p + m_y u'_p) \right] + \delta_0 \left\{ \hat{m}_z \cos\phi + \hat{\lambda}_T \sin\phi + \hat{m}_w \right. \\
& \left. + \cos\phi(\hat{m}_x u'_p - \hat{m}_y v'_p) + \sin\phi(\hat{m}_x v'_p + \hat{m}_y u'_p) \right\} = 0
\end{aligned} \tag{3.33d}$$

$z = z_1, z_2$ 'deki sınır koşulları

$$\begin{aligned}
u_p = \underline{u}_p \text{ veya } T_z \left\{ u'_p + \phi'(y_p \cos\phi + x_p \sin\phi) \right\} - (M_x \sin\phi - M_y \cos\phi)' \\
- (K_6 \cos\phi - K_8 \sin\phi) - (m_x \sin\phi - m_y \cos\phi) - \delta_0 (\hat{m}_x \sin\phi \\
- \hat{m}_y \cos\phi) = n_z \underline{Q}_x,
\end{aligned} \tag{3.34a}$$

$$\begin{aligned}
v_p = \underline{v}_p \text{ veya } T_z \left\{ v'_p + \phi'(y_p \sin\phi - x_p \cos\phi) \right\} + (M_x \cos\phi + M_y \sin\phi)' \\
- (K_8 \cos\phi + K_6 \sin\phi) + (m_x \cos\phi + m_y \sin\phi) + \delta_0 (\hat{m}_x \cos\phi \\
+ \hat{m}_y \sin\phi) = n_z \underline{Q}_y,
\end{aligned} \tag{3.34b}$$

$$u'_p = \underline{u}'_p \text{ veya } \left[\sin\phi(M_x + n_z \underline{M}_x) - \cos\phi(M_y + n_z \underline{M}_y) \right] = 0 \tag{3.34c}$$

$$v'_p = \underline{v}'_p \text{ veya } \left[\sin\phi(M_y + n_z \underline{M}_y) + \cos\phi(M_x + n_z \underline{M}_x) \right] = 0 \tag{3.34d}$$

$$w_o = \underline{w}_0 \text{ veya } T_z = n_z \underline{T}_z \tag{3.34e}$$

$$\begin{aligned}
\phi = \underline{\phi} \text{ or } T_z \left\{ \sin\phi(y_p v'_p + x_p u'_p) + \cos\phi(y_p u'_p - x_p v'_p) \right\} \\
+ \delta_r B'_w + \Lambda_z \phi' + M_z + K_9 + m_w + n_z \left\{ (\underline{M}_y u'_p \right. \\
\left. + \underline{M}_x v'_p) \sin\phi + \cos\phi(\underline{M}_x u'_p - \underline{M}_y v'_p) \right\} \\
- n_z (\underline{M}_z \cos\phi + \underline{\Gamma}_T \sin\phi - \delta_0 \hat{m}_w) = 0
\end{aligned} \tag{3.34f}$$

$$\delta_r \phi' = \delta_r \underline{\phi}' \text{ veya } \delta_r B_w = n_z \delta_r \underline{B}_w \tag{3.34g}$$

Enlemesine kesme etkilerinin ihmal edilse de edilmese yedi sınır koşulu ile on dört hareket denklemi elde edilmedi (Polillo ve diğerleri, 1998). Serbest çarpılma modelinde ise her uçta 6 tane sınır koşulu bulunurken, sistem on ikinci derecedendir. Lineer formülasyon, lineer olmayan denklemlere $\sin\phi \approx \phi$ ve $\cos\phi \approx 1$ yaklaşımları yapılarak enerji ifadeleri benzer şekilde çıkarılır ve hareket denklemleri elde edilir.

3.2 Yer Değiştirme Formülasyonu

İnce cidarlı kiriş teorisinde gerilme-birim uzama ilişkileri çeşitli büyüklükler kullanılarak yazılabilir. Bunlardan en uygun gösterim şekli olan yer değiştirmeler cinsinden ifadesidir. Bu yüzden yukarıda elde edilen hareket denklemleri bu bölümde yer değiştirme terimleri ile ifade edilecektir.

Anisotropik kesme etkili kirişlerde 1-boyutlu yer değiştirme büyüklükleri $u_p, v_p, w_0, \theta_x, \theta_y$ ve ϕ 'dir. Sistemin uygun diferansiyel denklemlerini belirlemek için aşağıda fiziksel anlamları ile yer alan ifadelerden yararlanılır (Çizelge 3.3).

Çizelge 3.3 : Katılık büyüklükleri, tanımlar ve boyutlar.

<i>Katılık</i>	<i>Tanım</i>	<i>İçerdiği etkileşim</i>	<i>Boyut</i>
a_{11}	$\int K_{11} ds$	Eksenel Uzama	$[F]$
a_{12}	$\int [K_{11}x + K_{14}(dy/ds)] ds$	Eksenel uzama-veter boyunca eğilme	$[F.L]$
a_{13}	$\int [K_{11}y - K_{14}(dx/ds)] ds$	Eksenel uzama-veter boyunca eğilme	$[F.L]$
a_{14}	$\int K_{12}(dx/ds) ds$	Eksenel uzama-flaplama	$[F.L]$
a_{15}	$\int K_{12}(dy/ds) ds$	Eksenel uzama-veter boyunca enlemesine kesme	$[F]$
a_{16}	$\int [K_{11}F - K_{14}r_t] ds$	Eksenel uzama-çarpılma	$[F]$
a_{17}	$\int K_{13} ds$	Eksenel uzama-burulma	$[F.L^2]$
a_{22}	$\int [K_{11}x^2 + 2xK_{14}(dy/ds) - K_{44}(dy/ds)^2] ds$	Veter boyunca eğilme	$[F.L]$
a_{23}	$\int [K_{11}xy - xK_{14}(dx/ds) - yK_{14}(dy/ds) - K_{44}(dy/ds)(dx/ds)] ds$	Veter boyunca eğilme-flaplama	$[F.L^2]$
a_{24}	$\int [K_{12}x(dx/ds) + K_{24}(dx/ds)(dy/ds)] ds$	Veter boyunca eğilme-veter boyunca enlemesine kesme	$[F.L]$
a_{25}	$\int [K_{12}x(dy/ds) + K_{24}(dy/ds)^2] ds$	Veter boyunca eğilme-flap boyunca enlemesine kesme	$[F.L]$
a_{26}	$\int [K_{11}xF - K_{14}xr_t - FK_{14}(dy/ds) - K_{44}r_t(dy/ds)] ds$	Veter boyunca eğilme-çarpılma	$[F.L^3]$
a_{27}	$\int [K_{13}x + K_{43}(dy/ds)] ds$	Veter boyunca eğilme-burulma	$[F.L^2]$

Çizelge 3.3: Katılık büyüklükleri, tanımlar ve boyutlar (devamı).

<i>Katılık</i>	<i>Tanım</i>	<i>Etkileşim</i>	<i>Boyut</i>
a_{33}	$\int [K_{11}y^2 + 2yK_{14}(dx/ds) + K_{44}(dx/ds)^2] ds$	Flaplama	$[F.L^2]$
a_{34}	$\int [K_{12}y(dx/ds) - K_{24}(dx/ds)^2] ds$	Flaplama-veter boyuca enlemesine kesme	$[F.L]$
a_{35}	$\int [K_{12}y(dy/ds) - K_{24}(dx/ds)(dy/ds)] ds$	Flaplama-flap boyuca enlemesine kesme	$[F.L]$
a_{36}	$\int [K_{11}yF - K_{14}yr_t - FK_{14}(dx/ds) + K_{44}r_t(dx/ds)] ds$	Flaplama çarpılması	$[F.L^3]$
a_{37}	$\int [K_{13}y - K_{43}(dx/ds)] ds$	Flaplama-burulma	$[F.L^2]$
a_{44}	$\int [K_{22}(dx/ds)^2 - A_{44}(dy/ds)^2] ds$	Veter boyuca enlemesine kesme	$[F]$
a_{45}	$\int [K_{22}(dx/ds)(dy/ds) - A_{44}(dy/ds)(dx/ds)] ds$	Veter boyuca enlemesine kesme-flap boyuca enlemesine kesme	$[F]$
a_{46}	$\int [FK_{21}(dx/ds) - K_{24}r_t(dx/ds)] ds$	Veter boyuca enlemesine kesme çarpılması	$[F.L^2]$
a_{47}	$\int K_{23}(dy/ds) ds$	Veter boyuca enlemesine kesme burulması	$[F.L]$
a_{55}	$\int [K_{22}(dy/ds)^2 + A_{44}(dx/ds)^2] ds$	Flap boyuca enlemesine kesme	$[F]$
a_{56}	$\int [FK_{21}(dy/ds) - K_{24}r_t(dy/ds)] ds$	Veter boyuca enlemesine kesme çarpılması	$[F.L^2]$
a_{57}	$\int K_{23}(dx/ds) ds$	Veter boyuca enlemesine kesme burulması	$[F.L]$
a_{66}	$\int [K_{11}F^2 - 2K_{14}Fr_t + K_{44}r_t^2] ds$	Çarpılma	$[F.L^4]$
a_{67}	$\int (K_{13}F - K_{43}r_t) ds$	Çarpılma-burulma	$[F.L^3]$
a_{77}	$\delta_c \int \psi K_{23} ds + 2 \int K_{53} ds$	burulma	$[F.L^2]$

Denklem (3.33a-d)'de denge/hareket denklemleri verilmişti. 1-boyutlu gerilme bileşikleri ve gerilme çiftleri, 1-boyutlu birim uzamalar ile ilişkilendiren bünye

denklemleri ve birim uzama bileşenlerinden 1-boyutlu yer değiştirme büyüklüklerine geçişi ifade eden kinematik denklemler kullanılarak yer değiştirmeler cinsinden hareket denklemleri elde edilmeye çalışılır.

Kesme etkili kiriş teorisi için açıklık olan z doğrultusu boyunca kiriş özelliklerinin sabit olmadığı ve yayılma etkilerinin ihmal edildiği kabulü ile elde edilen hareket denklemleri aşağıdaki yer alır.

$$\begin{aligned} \delta w_0 : & (a_{11} w'_0)' + (a_{12} \theta'_y)' + (a_{13} \theta'_x)' + [a_{14} (u'_p + \theta_y)]' + [a_{15} (v'_p + \theta_x)]' \\ & - (a_{16} \phi'')' + (a_{17} \phi')' p_z + \delta_0 \hat{p}_z = K_3 \end{aligned} \quad (3.34a)$$

$$\begin{aligned} \delta \theta_y : & (a_{21} w'_0)' + (a_{22} \theta'_y)' + (a_{23} \theta'_x)' + [a_{24} (u'_p + \theta_y)]' + [a_{25} (v'_p + \theta_x)]' \\ & - (a_{26} \phi'')' + (a_{27} \phi')' - a_{41} w'_0 - a_{42} \theta'_y - a_{43} \theta'_x - a_{44} (u'_p + \theta_y) \\ & - a_{25} (v'_p + \theta_x) + a_{46} \phi'' - a_{47} \phi' + m_y + \delta_0 \hat{m}_y = K_5 \end{aligned} \quad (3.34b)$$

$$\begin{aligned} \delta \theta_x : & (a_{31} w'_0)' + (a_{32} \theta'_y)' + (a_{33} \theta'_x)' + [a_{34} (u'_p + \theta_y)]' + [a_{35} (v'_p + \theta_x)]' \\ & - (a_{36} \phi'')' + (a_{37} \phi')' - a_{51} w'_0 - a_{52} \theta'_y - a_{53} \theta'_x - a_{54} (u'_p + \theta_y) \\ & - a_{55} (v'_p + \theta_x) + a_{56} \phi'' - a_{57} \phi' + m_x + \delta_0 \hat{m}_x = K_7 \end{aligned} \quad (3.34c)$$

$$\begin{aligned} \delta u_p : & (a_{41} w'_0)' + (a_{42} \theta'_y)' + (a_{43} \theta'_x)' + [a_{44} (u'_p + \theta_y)]' + [a_{45} (v'_p + \theta_x)]' \\ & - (a_{46} \phi'')' + (a_{47} \phi')' + p_x + \delta_0 \hat{p}_x = K_1 \end{aligned} \quad (3.34d)$$

$$\begin{aligned} \delta v_p : & (a_{51} w'_0)' + (a_{52} \theta'_y)' + (a_{53} \theta'_x)' + [a_{54} (u'_p + \theta_y)]' + [a_{55} (v'_p + \theta_x)]' \\ & - (a_{56} \phi'')' + (a_{57} \phi')' + p_y + \delta_0 \hat{p}_y = K_2 \end{aligned} \quad (3.34e)$$

$$\begin{aligned} \delta \phi : & (a_{61} w'_0)'' + (a_{62} \theta'_y)'' + (a_{63} \theta'_x)'' + [a_{64} (u'_p + \theta_y)]'' + [a_{65} (v'_p + \theta_x)]'' \\ & - (a_{66} \phi'')'' + (a_{67} \phi')'' - (a_{71} w'_0)' - (a_{72} \theta'_y)' - (a_{73} \theta'_x)' - [a_{74} (u'_p + \theta_y)]' \\ & - [a_{75} (v'_p + \theta_x)]' + (a_{76} \phi'')' - (a_{77} \phi')' + m_z + m'_w \\ & \delta_0 (\hat{m}_z + \hat{m}'_w) = K_4 - K'_9 \end{aligned} \quad (3.34f)$$

Sınır koşulları da aynı terimler ile aşağıdaki şekilde ifade edilir.

$$\begin{aligned} \delta w_0 : & a_{11} w'_0 + a_{12} \theta'_y + a_{13} \theta'_x + a_{14} (u'_p + \theta_y) + a_{15} (v'_p + \theta_x) \\ & - a_{16} \phi'' + a_{17} \phi' = n_z T_z \end{aligned} \quad (3.35a)$$

$$\begin{aligned} \delta\theta_y : a_{21}w'_0 + a_{22}\theta'_y + a_{23}\theta'_x + a_{24}(u'_p + \theta_y) + a_{25}(v'_p + \theta_x) \\ - a_{26}\phi'' + a_{27}\phi' = n_z M_y \end{aligned} \quad (3.35b)$$

$$\begin{aligned} \delta\theta_x : a_{31}w'_0 + a_{32}\theta'_y + a_{33}\theta'_x + a_{34}(u'_p + \theta_y) + a_{35}(v'_p + \theta_x) \\ - a_{36}\phi'' + a_{37}\phi' = n_z M_x \end{aligned} \quad (3.35c)$$

$$\begin{aligned} \delta u_p : a_{41}w'_0 + a_{42}\theta'_y + a_{43}\theta'_x + a_{44}(u'_p + \theta_y) + a_{45}(v'_p + \theta_x) \\ - a_{46}\phi'' + a_{47}\phi' = n_z Q_x \end{aligned} \quad (3.35d)$$

$$\begin{aligned} \delta v_p : a_{51}w'_0 + a_{52}\theta'_y + a_{53}\theta'_x + a_{54}(u'_p + \theta_y) + a_{55}(v'_p + \theta_x) \\ - a_{56}\phi'' + a_{57}\phi' = n_z Q_y \end{aligned} \quad (3.35e)$$

$$\begin{aligned} \delta\phi : (a_{61}w'_0)' + (a_{62}\theta'_y)' + (a_{63}\theta'_x)' + [a_{64}(u'_p + \theta_y)]' + [a_{65}(v'_p + \theta_x)]' \\ - (a_{66}\phi'')' + (a_{67}\phi')' - a_{71}w'_0 - a_{72}\theta'_y - a_{73}\theta'_x - a_{74}(u'_p + \theta_y) \\ - a_{75}(v'_p + \theta_x) + a_{76}\phi'' - a_{77}\phi' + K_9 = n_z (M_z - \delta_0 \hat{m}_w) \end{aligned} \quad (3.35f)$$

$$\begin{aligned} \delta_r \phi' : a_{61}w'_0 + a_{62}\theta'_y + a_{63}\theta'_x + a_{64}(u'_p + \theta_y) + a_{65}(v'_p + \theta_x) \\ - a_{66}\phi'' + a_{67}\phi' = \delta_r n_z B_w \end{aligned} \quad (3.35g)$$

Geometrik sınır koşulları ise aşağıda verilmiştir.

$$u_p = \tilde{u}_p; v_p = \tilde{v}_p; w_0 = \tilde{w}_0; \theta_x = \tilde{\theta}_x \quad (3.36a-d)$$

$$\theta_y = \tilde{\theta}_y; \phi = \tilde{\phi}; \delta_r \phi' = \delta_r \tilde{\phi}' \quad (3.36e-g)$$

Yukarıda elde edilen hareket denklemleri ve sınır koşulları, enlemesine kesme, çarpılma kısıtı içeren ve açıklık boyunca kesitin sabit kalmadığı anisotropik kompozit ince cidarlı bir kiriş içindir. Elde edilen hareket denklemleri ve geometrik sınır koşulları Song (1990), Librescu ve Song (1991, 1992) ve Song ve Librescu (1993) tarafından elde edilmiş olan genelleştirilmiş denklemlerdir.

3.2.1 Kesme Etkisiz Kiriş Modeli için Hareket Denklemleri

Bu teoride daha öncede belirtildiği gibi enlemesine kesme etkileri dikkate alınmaz. Denklem (3.35b) ve (3.35c)'deki $a_{44}(u'_p + \theta_y)$ ve $a_{55}(v'_p + \theta_x)$ terimlerinde $\theta_y \Rightarrow -u'_p$ ve $\theta_x \Rightarrow v'_p$ hareket denklemlerinde yerlerine yazılarak, Euler-Bernoulli kirişi denklemleri bulunur.

$$\begin{aligned} \delta u_p : (a_{22}u''_p)'' + (a_{23}v''_p)'' - (a_{21}w'_0)'' + (a_{26}\phi'')'' - (a_{27}\phi')'' \\ = p_x + \delta_0 \hat{p}_x + m_y + \delta_0 \hat{m}_y - (K_1 + K_5) \end{aligned} \quad (3.37a)$$

$$\begin{aligned} \delta v_p : & (a_{32}u_p'')'' + (a_{33}v_p'')'' - (a_{31}w_0'')'' + (a_{36}\phi'')'' - (a_{37}\phi')'' \\ & = p_y + \delta_0 \hat{p}_y + m_x + \delta_0 \hat{m}_x - (K_2 + K_7') \end{aligned} \quad (3.37b)$$

$$\begin{aligned} \delta w_0 : & (a_{11}w_0')' - (a_{12}u_p'')' - (a_{13}v_p'')' - (a_{16}\phi'')'' + (a_{17}\phi')' \\ & = -(p_z + \delta_0 \hat{p}_z) + K_3 \end{aligned} \quad (3.37c)$$

$$\begin{aligned} \delta \phi : & -(a_{66}\phi'')'' + (a_{67}\phi')'' + (a_{76}\phi'')' - (a_{77}\phi')' + (a_{61}w_0'')'' \\ & - (a_{62}u_p'')'' - (a_{63}v_p'')'' + (a_{71}w_0')' - (a_{72}u_p'')' - (a_{73}v_p'')' \\ & = -(m_z + m_w') - \delta_0 (\hat{m}_z + \hat{m}_w') + (K_4 - K_9') \end{aligned} \quad (3.37d)$$

Sınır Koşulları

$$\begin{aligned} (a_{22}u_p'')' + (a_{23}v_p'')' - (a_{21}w_0')' + (a_{26}\phi'')' - (a_{27}\phi')' \\ - (m_y + \delta_0 \hat{m}_y) + K_5 = -n_z Q_x \quad \text{veya} \quad \delta u_p = 0 \end{aligned} \quad (3.38a)$$

$$\begin{aligned} (a_{32}u_p'')' + (a_{33}v_p'')' - (a_{31}w_0')' + (a_{36}\phi'')' - (a_{37}\phi')' \\ - (m_x + \delta_0 \hat{m}_x) + K_7 = -n_z Q_y \quad \text{veya} \quad \delta v_p = 0 \end{aligned} \quad (3.38b)$$

$$a_{22}u_p'' + a_{23}v_p'' - a_{21}w_0' + a_{26}\phi'' - a_{27}\phi' = -n_z M_y \quad \text{veya} \quad \delta u_p' = 0 \quad (3.38c)$$

$$a_{32}u_p'' + a_{33}v_p'' - a_{31}w_0' + a_{36}\phi'' - a_{37}\phi' = -n_z M_x \quad \text{veya} \quad \delta v_p' = 0 \quad (3.38d)$$

$$a_{11}w_0' - a_{12}u_p'' - a_{13}v_p'' - a_{16}\phi'' + a_{17}\phi' = n_z T_z \quad \text{veya} \quad \delta w_0 = 0 \quad (3.38e)$$

$$\begin{aligned} -(a_{66}\phi'')' + (a_{67}\phi')' + a_{76}\phi'' - a_{77}\phi' + (a_{61}w_0')' - (a_{62}u_p'') - (a_{63}v_p'')' \\ + a_{71}w_0' - a_{72}u_p'' - a_{73}v_p'' = -K_9 + n_z (M_z - \delta_0 \hat{m}_w) \quad \text{veya} \quad \delta \phi = 0 \end{aligned} \quad (3.38f)$$

$$-a_{66}\phi'' + a_{67}\phi' + a_{62}u_p'' - a_{63}v_p'' + a_{61}w_0' = \delta_r n_z B_w \quad \text{veya} \quad \delta_r \delta \phi' = 0 \quad (3.38g)$$

Görüldüğü üzere kesme etkilerinin ihmal edildiği modelde de hareket denklemleri mertebesi ve sınır koşulları aynı kalmaktadır.

Başka özel bir durum ise serbest çarpılma modelidir. Bu modelin denklem sistemi on dördüncü mertebeden on ikinci mertebeye düşer ve her kenarda altı sınır koşulu vardır.

Hem kesme etkili hem de kesme etkisiz model için çıkarılan hareket denklemleri açık veya kapalı kesitli kirişler için kullanılabilir haldedir. Fakat hangi durum söz konusu ise, dikkatlice incelenerek a_{ij} katılık büyüklükleri ve kuvvet terimleri hatasız belirlenmelidir.

4. SERBEST TİTREŞİM

Elyafarla güçlendirilmiş kompozit malzemelerden yapılmış ince cidarlı kirişler yüksek mukavemet/ağırlık ve yüksek katılık/ağırlık oranları ile uçak, uzay araçları, helikopter palaları ve gelişmiş birçok sistem tasarımıda önemli bir rol oynar. Bu tür kompozit malzemelerin doğrultusal özelliklerinden kaynaklanan çeşitli elastik etkileşimler sayesinde yapının istenen statik ve dinamik cevabını üretmesi ve geliştirmesi sağlanabilir. Bu amaçla kompozit malzemelerdeki liflerin doğasından kaynaklanan doğrultularının sebep olduğu anisotropik özellik kirişin serbest titreşim karakteristiğini geliştirmede kullanılacaktır. Bu bölümde ise anisotropik kapalı kesitli ince/kalın cidarlı kirişlerin serbest titreşimi incelenecektir.

Problemin pratik önemine rağmen bu alanda yapılan çalışmalar oldukça azdır. Kısaca yapılan çalışmalar kirişlerin malzemelerine göre sınıflandırılırsa, kapalı kesitli metalik ince cidarlı kirişlerin dinamik davranışının Budiansky ve Kruszewski (1952), Gay ve Boudet (1980), Rehfield (1990) ve Bishop (1983) ve diğerleri tarafından yapılmıştır. Armanios ve Badir (1995), Song ve Librescu (1991, 1993, 1995, 1996, 1997), Librescu ve diğerleri (1993, 1996), Librescu ve Na (1997, 1998, 2001), Na ve Librescu (1999), Qin ve Librescu (2001, 2002) ve Song ve diğerleri (2001, 2002) tarafından ise ince cidarlı kompozit kirişlerin dinamik davranışı araştırılmıştır.

Enlemesine kesmenin dâhil edilmesi ile kiriş teorisi, $h_{maks}/l < 0.1$ ve $h_{maks}/l > 0.1$ ifadesini gerçekleyen hem ince hem de kalın cidarlı kirişlere uygulanabilir hale getirmiştir.

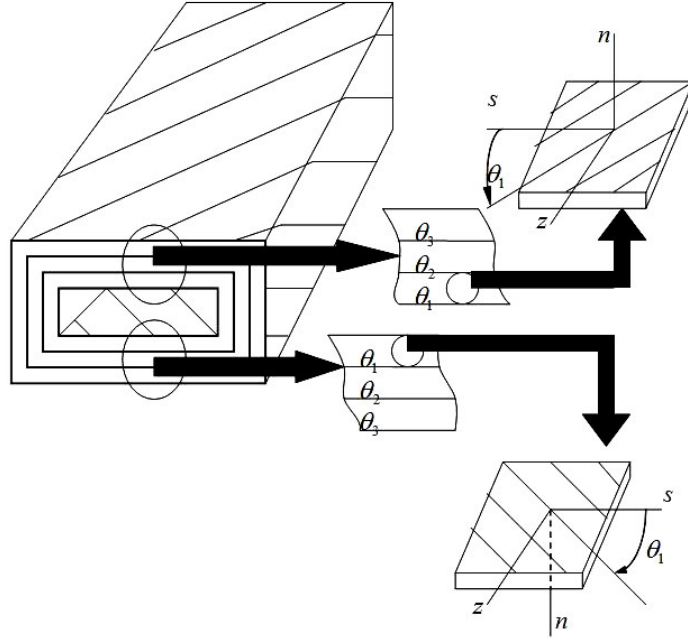
4.1 İki Yapısal Etkileşim Konfigürasyonu

Bu bölüm yapısal özel etkileşimlere sahip iki konfigürasyonu inceler. İlk olarak Rehfield ve Atılgan (1989) tarafından uygulanan biri Çevresel Sabit Katılığa sahip (circumferentially uniform stiffness) ve Çevresel Asimetrik Katılığa sahip (circumferentially asymmetric stiffness) konfigürasyonlardır. Katman açılarının z-eksenine yönelimlerine göre uygulanabilir durumda olan bu iki konfigürasyon

ilerideki bölümlerde İngilizcede yer alan kısaltmaları olan CUS ve CAS olarak kullanılacaktır.

4.1.1 CUS Konfigürasyonu

İnce cidarlı dikdörtgen kesite sahip bir kiriş için katman elyaf yönelimi sırasıyla üst, alt ve yan yüzeylerinde $\theta(y)=\theta(-y)$ ve $\theta(x)=\theta(-x)$ şeklinde olur. Şekil 4.1’de ayrıntılı olarak gösterilmiştir.



Şekil 4.1 : CUS konfigürasyonu.

CUS konfigürasyonu için $C_{16}, C_{26}, C_{36}, C_{45}$ katılık büyüklükleri hem karşı elemanlar için hem de kompozit malzemenin $[A]$ ve $[D]$ matris bileşenlerini için aynı işaretlerle hesaplanır. Eksenel, eksenel-elastiklik ve elastik katılık büyüklükleri sırasıyla A_{ij} , B_{ij} ve D_{ij} kesit hat kalınlığı boyunca sabittir, bu nedenle üst ve alt yüzeylerde modifiye olmuş lokal katılık büyüklükleri aşağıda verilen Denklem (4.1)’i sağlarlar.

$$K_{ij}(y) = K_{ij}(-y); K_{ij}(x) = K_{ij}(-x) \quad (4.1)$$

Bu denklemler ve simetrik sınır koşulları birçok global katılık elemanları a_{ij} ’yi sıfır yapar.

$$\begin{aligned} a_{14} = a_{15} = a_{16} = a_{23} = a_{24} = a_{26} = a_{27} = a_{35} = a_{36} = a_{37} = a_{45} = a_{46} \\ = a_{47} = a_{56} = a_{57} = a_{67} = 0 \end{aligned} \quad (4.2a)$$

$$\oint x[1, y, (dx/ds), F, r_i] ds = 0 \quad \oint y[1, x, (dy/ds), F, r_i] ds = 0 \quad (4.2b)$$

$$\oint (dx/ds)[1, (dy/ds), \bar{F}, r_t] ds = 0 \quad (4.2c)$$

$$\oint (dy/ds)[1, (dx/ds), \bar{F}, r_t] ds = 0 \quad (4.2d)$$

$$\oint (\bar{F}, r_t) ds = 0 \quad (4.2e)$$

Sonuç olarak CUS konfigürasyonunda doğrudan katılık büyüklükleri $a_{11}, a_{22}, a_{33}, a_{44}, a_{55}, a_{66}, a_{77}$, ile çapraz katılık büyüklükleri a_{17}, a_{25} ve a_{34} sıfırdan farklı değer alır.

Denklem (4.2)'de birçok kütle teriminin sıfır olduğu gösterilir. Bunların arasından $b_1, b_4, b_5, b_{10}, b_{14}, b_{15}$ ve b_{18} sıfırdan farklı olarak kalan terimlerdir. Bu sebeple F ve D vektörleri aşağıdaki şekilde ayrı halde gösterilir.

$$F_1 = A_1 D_1 \text{ ve } F_2 = A_2 D_2 \quad (4.3a,b)$$

Burada,

$$F_1^T = \{T_z, M_z, B_w\} \quad (4.4a)$$

$$F_2^T = \{M_y, M_x, Q_x, Q_y\} \quad (4.4b)$$

$$D_1^T = \{w'_0, \phi', -\phi''\} \quad (4.4c)$$

$$D_2^T = \{\theta'_y, \theta'_x, u'_p + \theta_y, v'_p + \theta_x\} \quad (4.4d)$$

$$A_1 = \begin{bmatrix} a_{11} & a_{17} & 0 \\ & a_{77} & 0 \\ \text{Simetrik} & & a_{66} \end{bmatrix} \quad (4.5a)$$

$$A_2 = \begin{bmatrix} a_{22} & 0 & 0 & a_{25} \\ & a_{33} & a_{34} & 0 \\ & & a_{44} & 0 \\ \text{Simetrik} & & & a_{55} \end{bmatrix} \quad (4.5b)$$

Yapınlara benzer olarak, iç içe girmemiş kütle matrisi,

$$M_1 = \begin{bmatrix} m_{33} & 0 & 0 \\ & m_{66} & 0 \\ \text{Simetrik} & & m_{77} \end{bmatrix} \quad (4.5c)$$

$$M_2 = \begin{bmatrix} m_{11} & 0 & 0 & 0 \\ & m_{22} & 0 & 0 \\ & & m_{44} & 0 \\ \text{Simetrik} & & & m_{55} \end{bmatrix} \quad (4.5d)$$

Katman elyaf yönelimi sistem hareket denklemlerini ve ilgili sınır koşullarını iki tamamen bağımsız gruba bölerek verir.

Önceki grup aksenal uzama, burulma etkileşimini içerir.

$$\delta w_0 : (a_{11} w_0') + (a_{17} \phi') + p_z + \delta_0 \hat{p}_z = b_1 \ddot{w}_0 \quad (4.6a)$$

$$\begin{aligned} \delta \phi : & -(a_{66} \phi'') + (a_{71} w_0') + (a_{77} \phi') + m_z + m'_w + \delta_0 (\hat{m}_z + \hat{m}'_w) \\ & = [(b_4 + b_5) + \delta_n (b_{14} + b_{15})] \ddot{\phi} - [(b_{10} + \delta_n b_{18}) \phi'] \end{aligned} \quad (4.6b)$$

İlgili homojen sınır koşullarından geometrik olanlar,

$$w_0 = \phi = \phi' = 0 \quad (4.7a-c)$$

Statik olanları,

$$\delta w_0 : a_{11} w_0' + a_{17} \phi' = 0 \quad (4.8a)$$

$$\delta \phi : - (a_{66} \phi'') + a_{71} w_0' + a_{77} \phi' + (b_{10} + \delta_n b_{18}) \phi' = 0 \quad (4.8b)$$

$$\delta \phi' : a_{66} \phi'' = 0 \quad (4.8c)$$

Denklem (4.6)'da ve sınır koşullarının verildiği Denklem (4.7) ve (4.8)'de altı tek çizgili ve iki çizgili terimler sırasıyla çarpılma kısıtlamasını ve dinamik çarpılmayı ifade ederler.

Denklem altıncı mertebeden bir sistemdir. Çarpılma kısıtlama etkisi ihmal edildiğinde ilgili sistemin mertebesi dörde, sınır koşulları ise tüm kenarlarda sağlanarak, ikiye düşer.

CUS konfigürasyonuna ait sonraki grup dikey eğilme veya yatay eğilme ile açıklık veya veter boyunca enlemesine kesme ile etkileşim gösterir.

$$\delta u_P : (a_{43} \theta'_x) + [a_{44} (u'_P + \theta_y)] + p_x + \delta_0 \hat{p}_x = b_1 \ddot{u}_P \quad (4.9a)$$

$$\delta v_P : (a_{52} \theta'_y) + [a_{55} (v'_P + \theta_x)] + p_y + \delta_0 \hat{p}_y = b_1 \ddot{v}_P \quad (4.9b)$$

$$\begin{aligned} \delta \theta_y : & (a_{22} \theta'_y) + [a_{25} (v'_P + \theta_x)] - a_{43} \theta'_x - a_{44} (u'_P + \theta_y) + m_y + \delta_0 \hat{m}_y \\ & = (b_5 + \delta_n b_{15}) \ddot{\theta}_y \end{aligned} \quad (4.9c)$$

$$\begin{aligned} \delta \theta_x : & (a_{33} \theta'_x) + [a_{34} (u'_P + \theta_y)] - a_{52} \theta'_y - a_{55} (v'_P + \theta_x) + m_x + \delta_0 \hat{m}_x \\ & = (b_4 + \delta_n b_{14}) \ddot{\theta}_x \end{aligned} \quad (4.9d)$$

İlgili homojen sınır koşullarından geometrik olanlar,

$$u_p = v_p = \theta_x = \theta_y = 0 \quad (4.10a-d)$$

Statik sınır koşulları ise yer değiştirmeler cinsinden yazılır.

$$\delta u_p : a_{43} \theta'_x + a_{44} (u'_p + \theta_y) = 0 \quad (4.11a)$$

$$\delta v_p : a_{52} \theta'_y + a_{55} (v'_p + \theta_x) = 0 \quad (4.11b)$$

$$\delta \theta_y : a_{22} \theta'_y + a_{25} (v'_p + \theta_x) = 0 \quad (4.11c)$$

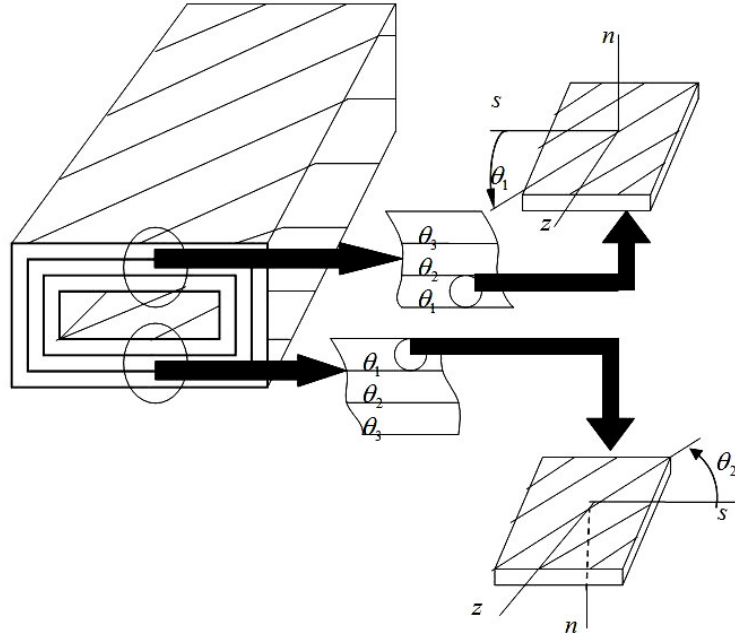
$$\delta \theta_x : a_{33} \theta'_x + a_{34} (u'_p + \theta_y) = 0 \quad (4.11d)$$

Sistem sekizinci mertebeden olup her uçta tanımlanmış dört tane sınır koşulu mevcuttur.

Denklem (4.9)'da verilen altı dalga ile çizgili terimler dönme ataletini ifade ederler. Ayrıca Denklem (4.9)'da verilen Atılgan ve Rehfield (1990) tarafından bulunan hareket denklemleri ile aynıdır.

4.1.2 CAS Konfigürasyonu

İnce cidarlı dikdörtgen kesite sahip bir kiriş için katman elyaf yönelimi sırasıyla üst, alt ve yan yüzeylerinde $\theta(y) = -\theta(-y)$ ve $\theta(x) = -\theta(-x)$ şeklinde ise bu CAS konfigürasyonu olarak tanımlanır ve Şekil 4.2'de daha ayrıntılı gösterilmiştir.



Şekil 4.2 : CAS konfigürasyonu

CUS konfigürasyonunda olduğu burada da global katılık elemanlarından sıfırdan farklı değer olarak kalanlar $a_{11}, a_{22}, a_{33}, a_{44}, a_{55}, a_{66}, a_{77}$, ile çapraz katılık

büyüklikleri a_{14}, a_{37} ve a_{56} 'dır. Bunlara ek olarak kütle terimlerinden $b_1, b_4, b_5, b_{10}, b_{14}$ 'tür.

Bu sebeple F ve D vektörleri aşağıdaki şekilde ayrık halde gösterilir.

$$F_1 = A_1 D_1 \text{ ve } F_2 = A_2 D_2 \quad (4.12a,b)$$

Burada,

$$F_1^T = \{M_x, Q_y, B_w, M_z\} \quad (4.13a)$$

$$F_2^T = \{M_y, M_x, Q_x, Q_y\} \quad (4.13b)$$

$$D_1^T = \{\theta'_x, v'_p + \theta_x, -\phi'', \phi'\} \quad (4.13c)$$

$$D_2^T = \{w'_0, \theta'_y, u'_p + \theta_y\} \quad (4.13d)$$

$$A_1 = \begin{bmatrix} a_{33} & 0 & 0 & a_{37} \\ & a_{55} & a_{56} & 0 \\ & & a_{66} & 0 \\ \text{Simetrik} & & & a_{77} \end{bmatrix} \quad (4.14a)$$

$$A_2 = \begin{bmatrix} a_{11} & 0 & a_{14} \\ & a_{22} & 0 \\ \text{Simetrik} & & a_{44} \end{bmatrix} \quad (4.14b)$$

İlgili kütle matrisi,

$$M_1 = \begin{bmatrix} m_{44} & 0 & 0 & 0 \\ & m_{22} & 0 & 0 \\ & & m_{66} & 0 \\ \text{Simetrik} & & & m_{77} \end{bmatrix} \quad (4.14c)$$

$$M_2 = \begin{bmatrix} m_{33} & 0 & 0 \\ & m_{11} & 0 \\ \text{Simetrik} & & m_{55} \end{bmatrix} \quad (4.14d)$$

Tamamen iç içe girmiş denklem sistemi ve sınır koşulları iki bağımsız gruba bölünür. Bunlardan birincisi, burulma ve açıklık boyunca oluşan eğilme ve enlemesine kesmeyi içerirken, ikincisi ise aksenal uzama, veter boyunca oluşan eğilme ve enlemesine kesmeyi içerir.

Burulma-açıklık boyunca eğilme-açıklık boyunca kesme etkileşimi gösteren denklemler aşağıda verilmiştir.

$$\delta u_p : [a_{55}(v'_p + \theta_x)]' - (a_{56}\phi')' + p_y + \delta_0 \hat{p}_y = b_1 \ddot{v}_p \quad (4.15a)$$

$$\delta\theta_x : (a_{33}\theta'_x)' + (a_{37}\phi')' - a_{55}(v'_p + \theta_x) + a_{56}\phi'' + m_x + \delta_0\hat{m}_x = (b_4 + \delta_n b_{14})\ddot{\theta}_x \quad (4.15b)$$

$$\begin{aligned} \delta\phi : & -(a_{66}\phi'')'' + (a_{77}\phi')' + [a_{56}(v'_p + \theta_x)]'' + (a_{73}\theta'_x)' - a_{55}(v'_p + \theta_x) + m_z + m'_w \\ & \delta_0(\hat{m}_z + \hat{m}'_w) = [(b_4 + b_5) + \delta_n(b_{14} + b_{15})]\ddot{\phi} - [(b_{10} + \delta_n b_{18})\ddot{\phi}'] \end{aligned} \quad (4.15c)$$

İlgili homojen sınır koşullarından geometrik olanlar,

$$v_p = \theta_x = \phi = \phi' = 0 \quad (4.16a-d)$$

Statik olanlar,

$$\delta u_p : a_{55}(v'_p + \theta_x) - a_{56}\phi' = 0 \quad (4.17a)$$

$$\delta\theta_x : a_{33}\theta'_x + a_{37}\phi' = 0 \quad (4.17b)$$

$$\delta\phi : -(a_{66}\phi'')' + a_{77}\phi' + [a_{56}(v'_p + \theta_x)]' + a_{73}\theta'_x + (b_{10} + \delta_n b_{18})\ddot{\phi}' = 0 \quad (4.17c)$$

$$\delta\phi' : a_{65}(v'_p + \theta_x) - a_{66}\phi'' = 0 \quad (4.17d)$$

Benzer şekilde altı çizgili terimler çarpılma-enlemesine kesme etkileşimini ifade ederler. Çarpılma ve enlemesine etkiler göz önüne alındığında sıfırdan farklı değer alırlar.

Çarpılma kısıtlamasını dikkate alan denklemler sekizinci mertebeden ve her kenarda tanımlanmış dört tane sınır koşulu vardır. Serbest kısıtlama modelinde altı çizgili terimler önemsizleşir ve denklem altıncı mertebeye sınır koşulları işe her kenarda olmak üzere üçe düşer.

CAS konfigürasyonunun içerdiği ikinci grup ise aksenal uzama, veter boyunca oluşan eğilme ve enlemesine kesme etkileşimidir. Denklemleri aşağıdaki şekilde verilir.

$$\delta w_0 : (a_{11}w'_0)' + [a_{14}(u'_p + \theta_y)]' + p_z + \delta_0\hat{p}_z = b_1\ddot{w}_0 \quad (4.18a)$$

$$\delta u_p : (a_{41}w'_0)' + [a_{44}(u'_p + \theta_y)]' + p_x + \delta_0\hat{p}_x = b_1\ddot{u}_p \quad (4.18b)$$

$$\delta\theta_y : -a_{41}w'_0 - a_{44}(u'_p + \theta_y) + (a_{22}\theta'_y)' + m_y + \delta_0\hat{m}_y = (b_5 + \delta_n b_{15})\ddot{\theta}_y \quad (4.18c)$$

İlgili homojen sınır koşullarından geometrik olanlar,

$$w_0 = u_p = \theta_y = 0 \quad (4.19a-c)$$

Statik olanlar yer değiştirme terimleri cinsinden ifade edilerek,

$$\delta w_0 : a_{11} w_0' + a_{14} (u_p' + \theta_y) = 0 \quad (4.20a)$$

$$\delta u_p : a_{41} w_0' + a_{44} (u_p' + \theta_y) = 0 \quad (4.20b)$$

$$\delta \theta_y : a_{22} \theta_y' = 0 \quad (4.20c)$$

Sistem altıncı mertebeden olup her uçta tanımlanmış üç tane sınır koşulu mevcuttur. Bu sistem de Atılgan ve Rehfield (1990) tarafından bulunan hareket denklemleri ile aynıdır.

4.2 Temel Yaklaşımlar ve Hareket Denklemleri

Keyfi kapalı bir kesite sahip olan ince cidarlı bir kiriş düşünölsün. Kiriş yapısının noktaları 3-boyutlu bir koordinat sistemi (x, y, z) tarafından belirlenir. z koordinatı açıklık boyunca uzanırken x ve y ise kesit koordinatlarını simgeler. Şekil 2.1'de özetlenen bu geometri yine Bölüm 2'de yapılan kabuller ile hareket denklemleri çıkarılmıştı.

Hareket denklemlerinde yer alan dış yük terimleri sıfır kabul edilerek serbest titreşim analizi yapılır. Ankastre ve CUS konfigürasyonu sahip bir kiriş için,

- Eksenel uzama, burulma etkileşimi içeren denklemler,

$$\delta w_0 : a_{11} w_0'' + a_{17} \phi' = b_1 \ddot{w}_0 \quad (4.21a)$$

$$\delta \phi : - a_{66} \phi''' + a_{71} w_0'' + a_{77} \phi'' = [(b_4 + b_5) + \delta_n (b_{14} + b_{15})] \ddot{\phi} - (b_{10} + \delta_n b_{18}) \phi'' \quad (4.21b)$$

$z = 0$ 'daki sınır koşulları,

$$w_0 = \phi = \phi' = 0 \quad (4.22a-c)$$

$z = L$ 'deki sınır koşulları,

$$\delta w_0 : a_{11} w_0' + a_{17} \phi' = 0 \quad (4.23a)$$

$$\delta \phi : - a_{66} \phi''' + a_{71} w_0' + a_{77} \phi' + (b_{10} + \delta_n b_{18}) \phi' = 0 \quad (4.23b)$$

$$\delta \phi' : a_{66} \phi'' = 0 \quad (4.23c)$$

- Eğilme-eğilme-enlemesine kesme etkileşimi içeren denklemler,

$$\delta u_p : a_{43} \theta_x'' + a_{44} (u_p'' + \theta_y') = b_1 \ddot{u}_p \quad (4.24a)$$

$$\delta v_p : a_{52} \theta_y'' + a_{55} (v_p'' + \theta_x') = b_1 \ddot{v}_p \quad (4.24b)$$

$$\delta\theta_y : a_{22}\theta_y'' + a_{25}(v_P'' + \theta_x') - a_{43}\theta_x' - a_{44}(u_P' + \theta_y) = \underline{\underline{(b_5 + \delta_n b_{15})\ddot{\theta}_y}} \quad (4.24c)$$

$$\delta\theta_x : a_{33}\theta_x'' + a_{34}(u_P'' + \theta_y') - a_{52}\theta_y' - a_{55}(v_P' + \theta_x) = \underline{\underline{(b_4 + \delta_n b_{14})\ddot{\theta}_x}} \quad (4.24d)$$

$z = 0$ 'daki sınır koşulları,

$$u_P = v_P = \theta_x = \theta_y = 0 \quad (4.25a-d)$$

$z = L$ 'deki sınır koşulları,

$$\delta u_P : a_{43}\theta_x' + a_{44}(u_P' + \theta_y) = 0 \quad (4.25a)$$

$$\delta v_P : a_{52}\theta_y' + a_{55}(v_P' + \theta_x) = 0 \quad (4.25b)$$

$$\delta\theta_y : a_{22}\theta_y' + a_{25}(v_P' + \theta_x) = 0 \quad (4.25c)$$

$$\delta\theta_x : a_{33}\theta_x' + a_{34}(u_P' + \theta_y) = 0 \quad (4.25d)$$

Ankastre ve CAS konfigürasyonu sahip bir kiriş için ise,

- Eksenel uzama-yatay eğilme-enlemesine kesme etkileşimi içeren denklemler (6. mertebeden),

$$\delta w_0 : a_{11}w_0'' + a_{14}(u_P'' + \theta_y') = b_1\ddot{w}_0 \quad (4.26a)$$

$$\delta u_P : a_{41}w_0'' + a_{44}(u_P'' + \theta_y') = b_1\ddot{u}_P \quad (4.26b)$$

$$\delta\theta_y : -a_{41}w_0' - a_{44}(u_P' + \theta_y) + a_{22}\theta_y'' = \underline{\underline{(b_5 + \delta_n b_{15})\ddot{\theta}_y}} \quad (4.26c)$$

$z = 0$ 'daki sınır koşulları,

$$w_0 = u_P = \theta_y = 0 \quad (4.27a-c)$$

$z = L$ 'deki sınır koşulları,

$$\delta w_0 : a_{11}w_0' + a_{14}(u_P' + \theta_y) = 0 \quad (4.28a)$$

$$\delta u_P : a_{41}w_0' + a_{44}(u_P' + \theta_y) = 0 \quad (4.28b)$$

$$\delta\theta_y : a_{22}\theta_y' = 0 \quad (4.28c)$$

- Burulma-açıklık boyunca eğilme-enlemesine kesme etkileşimi içeren denklemler (8. mertebeden),

$$\delta\phi : -a_{66}\phi'''' + a_{77}\phi'' + \underline{\underline{a_{56}(v_P''' + \theta_x'')}} + a_{73}\theta_x'' - a_{55}(v_P' + \theta_x) = \underline{\underline{[(b_4 + b_5) + \delta_n(b_{14} + b_{15})]\ddot{\phi} - (b_{10} + \delta_n b_{18})\ddot{\phi}''}} \quad (4.29a)$$

$$\delta\theta_x : a_{33}\theta_x'' + a_{37}\phi'' - a_{55}(v_P' + \theta_x) + \underline{\underline{a_{56}\phi''}} = \underline{\underline{(b_4 + \delta_n b_{14})\ddot{\theta}_x}} \quad (4.29b)$$

$$\delta u_P : a_{55}(v_P'' + \theta_x') - \underline{\underline{a_{56}\phi''}} = b_1\ddot{v}_P \quad (4.29c)$$

$z = 0$ 'daki sınır koşulları,

$$v_p = \theta_x = \phi = \phi' = 0 \quad (4.30a-d)$$

$z = L$ 'deki sınır koşulları,

$$\delta\phi : -a_{66}\phi''' + a_{77}\phi' + a_{56}(v_p'' + \theta_x') + a_{73}\theta_x' + (b_{10} + \delta_n b_{18})\phi'' = 0 \quad (4.31a)$$

$$\delta\phi' : a_{65}(v_p' + \theta_x) - a_{66}\phi'' = 0 \quad (4.31b)$$

$$\delta\theta_x : a_{33}\theta_x' + a_{37}\phi' = 0 \quad (4.31c)$$

$$\delta u_p : a_{55}(v_p' + \theta_x) - a_{56}\phi' = 0 \quad (4.31d)$$

CUS ve CAS konfigürasyonlarında ayrı ayrı incelenen etkileşim ile ankastre bir kiriş modeline uygun olarak, Hamilton prensibi kullanılarak elde edilen genel haldeki hareket denklemlerindeki dış yükler sıfır alınarak serbest titreşimin için uygun denklemler bulunur.

5. SONUÇLAR VE DEĞERLENDİRME

Malzeme olarak kompozit kullanımının son yıllarda hızla arttığı uçak yapıları büyük ölçüde ince cidarlı kiriş elemanlar kullanılır. Daha detaylı bir bakış açısından değerlendirildiğinde ince cidarlı kompozit kirişler tasarım gerekliliklerini karşılamak için ek bir elastikiyet sağlarlar. Kısaca bu tür yapılar aksenel uzama, eğilme ve burulma deformasyon modları arasındaki etkileşim sebebiyle istenen dinamik cevabı veya aeroelastik davranışı üretecek bir ayarlama yapma imkânı sağlar.

Önceki bölümlerde daha detaylı olarak açıklandığı şekilde uçak kanadının yapısal modeli olarak ince cidarlı kiriş modeli seçilmiştir.

Bu bölümde yapılan sayısal analizler ile yapıda oluşan klasik olmayan çeşitli etkiler değerlendirilerek doğal frekanslar hesaplanmıştır. Uçak kanadının yapısal modeli dikdörtgenel kesite (kutu kiriş) sahip ankastre bir kiriş olarak tasarlanmıştır. Bu yapısal model daha önce tanıtılan CUS ve CAS konfigürasyonları ile analiz edilerek elde edilen katılık büyüklükleri ve doğal frekans değerleri güncel literatür sonuçları ile karşılaştırılmıştır. Yapılan analizlerde 2 farklı çözüm tekniği kullanılmıştır. Bunlardan birincisi, Bölüm 3’de elde edilen hareket denklemlerinin ve sınır koşullarının daha basitleştirilerek diferansiyel denklemlerin analitik olarak çözülmesi ile etkileşim deformasyonlarını kapsayan denklemlerin Diferansiyel Dönüşüm Yöntemi (DTM) adı verilen metotla çözümüdür. Bu yöntemin detayları ilerideki bölümlerde açıklanacaktır.

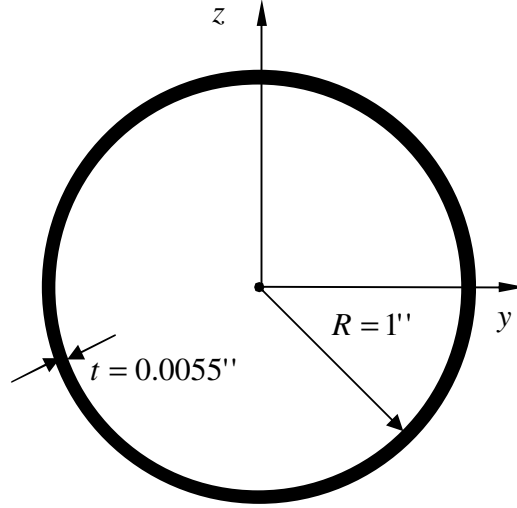
5.1 CUS Konfigürasyonu için Sonuçlar

Bu bölüm aksenel uzama-burulma etkileşimini kapsayan CUS konfigürasyonu için kullanılan yöntemleri ve mevcut literatür ile karşılaştırılmış sonuçları içermektedir.

5.1.1 Katılık Büyüklükleri

Örnek olarak bir kutu kiriş incelenerek modları bulunmuştur. Fakat daha öncesinde doğal frekans hesabı için gerekli olan, kompozit malzemenin katılık büyüklüklerinin

bulunmasıdır. Bu amaçla Rehfield, Atılgan ve Hodges (1990)'daki çalışmalarında kullanmış oldukları boru kesite sahip kiriş incelenmiştir. Şekil 5.1'de kirişin geometrisi ve boyutları ile Çizelge 5.1'de kompozit malzemenin özellikleri verilmiştir.



Şekil 5.1 : Dairesel kesite sahip kirişin şematik gösterimi

Şekilde görülen CUS konfigürasyonuna sahip IM6/R6376 Grafit/Epoksi kompozit malzemesi kullanılarak katmanların, elyaf yönlendirmesinin $[20,-70,20,-70,-70,20]_T$ şeklinde olduğu bir kiriştir.

Çizelge 5.1 : Malzeme (IM6/R6376 grafit/epoksi) özellikleri

E_{11} (psi)	23.1×10^6
E_{22} (psi)	1.4×10^6
ν_{12}	0.338
G_{12} (psi)	0.73×10^6

CUS konfigürasyonu için gerekli olan dokuz tane katılık sabitinin denklemleri aşağıda verilmiştir.

$$C_{11} = \oint_{\Gamma} K_{11} ds \quad (5.1a)$$

$$C_{14} = \oint_{\Gamma} K_{12} \frac{dy}{ds} ds \quad (5.1b)$$

$$C_{22} = \oint_{\Gamma} K_{22} \left(\frac{dy}{ds} \right)^2 ds \quad (5.1c)$$

$$C_{25} = \oint_{\Gamma} K_{12} \frac{dy}{ds} z ds \quad (5.1d)$$

$$C_{33} = \oint_{\Gamma} K_{22} \left(\frac{dz}{ds} \right)^2 ds \quad (5.1e)$$

$$C_{36} = -\oint_{\Gamma} K_{12} \frac{dz}{ds} y ds \quad (5.1f)$$

$$C_{44} = \left(\frac{2A_e}{C_c} \right)^2 \oint_{\Gamma} K_{22} ds \quad (5.1g)$$

$$C_{55} = \oint_{\Gamma} K_{11} z^2 ds \quad (5.1h)$$

$$C_{66} = \oint_{\Gamma} K_{11} y^2 ds \quad (5.1i)$$

Burada A_e ve C_c sırasıyla kesitin çevrelediği alan ve kesit çevresidir. Hat integrallerinin içerisinde yer alan K_{11} , K_{12} ve K_{22} ise sırasıyla aksenal uzamaya, etkileşim modülüne ve kesmeye karşılık gelmekte ve klasik kompozit teorisinde katmanlar için hesaplanan katılık matrisindeki A terimleri ile ifade edilmektedir.

$$K_{11} = A_{11} - \frac{A_{12}^2}{A_{22}} \quad (5.2a)$$

$$K_{12} = A_{16} - \frac{A_{12} A_{26}}{A_{22}} \quad (5.2b)$$

$$K_{22} = A_{66} - \frac{A_{26}^2}{A_{22}} \quad (5.2c)$$

N katmanlı, düzlem gerilme katılıkları \bar{Q}_{ij} olan bir kompozit tabaka için aşağıda verildiği şekilde hesaplanmaktadır.

$$A_{ij} = \sum_{k=1}^N \bar{Q}_{ij}^{(k)} n_k \quad (i, j = 1, 2, 6) \quad (5.3)$$

Verilen malzeme özelliklerine kompozit kirişin kartezyen koordinat sisteminde tanımlanan kesiti polar koordinat sistemine aşağıdaki ifadeler ile dönüştürülürken,

Denklem (5.1a)'den (5.1i)'ye kadar olan ifadelerde yer halan hat integralleri ise çizgisel integrale dönüştürülür.

$$y = R \sin \theta \quad (5.4a)$$

$$z = R \cos \theta \quad (5.4b)$$

Mathematica paket yazılımı kullanılarak geliştirilen kod ile Çizelge 5.2'de hesaplanan katılık büyüklüklerinin referans kaynakla karşılaştırılması gösterilmiş, bağıl hata hesaplanmıştır.

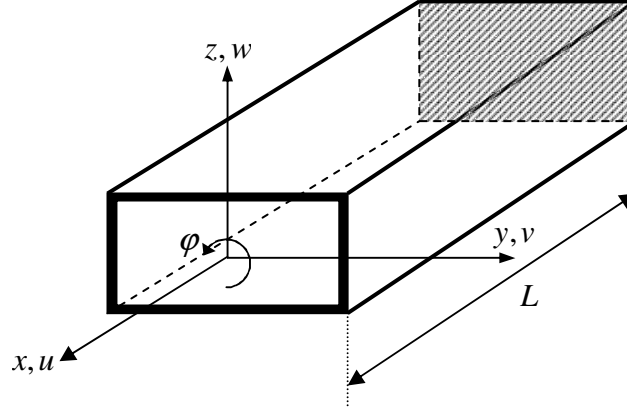
Çizelge 5.2 : Hesaplanan katılık büyüklüklerinin karşılaştırılması

<i>Katılık Büyüklükleri</i>	<i>Hesaplanan Değerler</i>	<i>Karşılaştırılan Değerler (Rehfield, Atılgan ve Hodges, 1990)</i>	<i>Bağıl Hata (%)</i>
C_{11} (lb)	1.9720×10^6	0.19720×10^7	-
C_{14} (lb-in)	0.6676×10^6	0.6680×10^6	0.06
C_{22} (lb)	0.2317×10^6	0.2317×10^6	-
C_{25} (lb-in)	-0.3338×10^6	-0.3340×10^6	0.06
C_{33} (lb)	0.2317×10^6	0.2317×10^6	-
C_{36} (lb-in)	-0.3338×10^6	-0.3340×10^6	0.06
C_{44} (lb-in ²)	0.4634×10^6	0.4634×10^6	-
C_{55} (lb-in ²)	0.9860×10^6	0.9862×10^6	0.02
C_{66} (lb-in ²)	0.9860×10^6	0.9862×10^6	0.02

Çizelgede görüldüğü üzere katılık büyüklükleri %1'den çok düşük hatalar ile doğru olarak hesaplanmıştır.

5.1.2 Doğal Frekanslar

Doğal frekanslar için gerekli katılık büyüklüklerinin bu şekilde sağlanmasının ardından katman elyaf yönelimi aynı olan dikdörtgen kesitli bir kiriş için serbest titreşim analizi yapılacaktır. Dikdörtgen kesite sahip kiriş geometrisi, koordinat sistemi ve kinematik değişkenler Şekil 5.2'de gösterilmiştir.



Şekil 5.2 : Kiriş geometrisi, koordinat sistemi ve kinematik değişkenler

5.1.2.1 Hareket Denklemleri Çözümü

Bölüm 3’de elde edilen hareket denklemlerinde yer alan dış ve bünye yükleri serbest titreşim analizi için sıfır alınarak ve CUS konfigürasyonun denklemlere uyarlanır. $C_{13} = C_{14} = C_{23} = C_{24} = C_{34} = 0$ olması ile sadeleşen denklemler aşağıda verilmiştir.

$$C_{11}u'' + C_{12}\phi'' - m_c\ddot{u} = 0 \quad (5.4a)$$

$$C_{12}u'' + C_{22}\phi'' - I_s\ddot{\phi} = 0 \quad (5.4b)$$

$$C_{33}w''' + m_c\ddot{w} = 0 \quad (5.4c)$$

$$C_{44}v''' + m_c\ddot{v} = 0 \quad (5.4d)$$

Burada verilen C_{ij} katsayıları CAS konfigürasyonunda da kullanılmak üzere yukarıda verilen ifadelerden biraz farklılık göstererek aşağıdaki şekilde tanımlanmaktadır.

$$C_{11} = \oint \left(K_A - \frac{K_B^2}{K_C} \right) ds + \frac{\left[\oint \left(\frac{K_B}{K_C} \right) ds \right]^2}{\oint \left(\frac{1}{K_C} \right) ds} \quad (5.5a)$$

$$C_{12} = \frac{A_e \oint \left(\frac{K_B}{K_C} \right) ds}{\oint \left(\frac{1}{K_C} \right) ds} \quad (5.5b)$$

$$C_{13} = -\oint \left(K_A - \frac{K_B^2}{K_C} \right) z ds - \frac{\oint \left(\frac{K_B}{K_C} \right) ds \oint \left(\frac{K_B}{K_C} \right) z ds}{\oint \left(\frac{1}{K_C} \right) ds} \quad (5.5c)$$

$$C_{14} = -\oint \left(K_A - \frac{K_B^2}{K_C} \right) y ds - \frac{\oint \left(\frac{K_B}{K_C} \right) ds \oint \left(\frac{K_B}{K_C} \right) y ds}{\oint \left(\frac{1}{K_C} \right) ds} \quad (5.5d)$$

$$C_{22} = \frac{A_e^2}{\oint \left(\frac{1}{K_C} \right) ds} \quad (5.5e)$$

$$C_{23} = -\frac{A_e \oint \left(\frac{K_B}{K_C} \right) z ds}{\oint \left(\frac{1}{K_C} \right) ds} \quad (5.5f)$$

$$C_{24} = -\frac{A_e \oint \left(\frac{K_B}{K_C} \right) y ds}{\oint \left(\frac{1}{K_C} \right) ds} \quad (5.5g)$$

$$C_{33} = \oint \left(K_A - \frac{K_B^2}{K_C} \right) z^2 ds + \frac{\left[\oint \left(\frac{K_B}{K_C} \right) z ds \right]^2}{\oint \left(\frac{1}{K_C} \right) ds} \quad (5.5h)$$

$$C_{34} = \oint \left(K_A - \frac{K_B^2}{K_C} \right) y z ds + \frac{\oint \left(\frac{K_B}{K_C} \right) y ds \oint \left(\frac{K_B}{K_C} \right) z ds}{\oint \left(\frac{1}{K_C} \right) ds} \quad (5.5i)$$

$$C_{44} = \oint \left(K_A - \frac{K_B^2}{K_C} \right) y^2 ds + \frac{\left[\oint \left(\frac{K_B}{K_C} \right) y ds \right]^2}{\oint \left(\frac{1}{K_C} \right) ds} \quad (5.5j)$$

Burada K_A , K_B ve K_C daha önceden verilen K_{11} , K_{12} ve K_{22} büyüklükleri ile aynı fiziksel anlama sahip genişletilmiş ifadelerdir ve aşağıda verilirler.

$$K_A(s) = A_{11} - \frac{A_{12}^2}{A_{22}} \quad (5.6a)$$

$$K_B(s) = 2 \left(A_{16} - \frac{A_{12}A_{26}}{A_{22}} \right) \quad (5.6b)$$

$$K_C(s) = 4 \left(A_{66} - \frac{A_{26}^2}{A_{22}} \right) \quad (5.6c)$$

Daha öncede tanıtıldığı üzere CUS konfigürasyonu aksel uzama-burulma etkileşimi gösterir. Bu etkileşime sahip hareket denklemlerine Denklem (5.7)'de verilen basit harmonik hareket kabulü yapılır.

$$u(x,t) = \bar{u} e^{\lambda x} e^{i\omega t} \quad (5.7a)$$

$$\varphi(x,t) = \bar{\varphi} e^{\lambda x} e^{i\omega t} \quad (5.7b)$$

Basitleştirilmiş hareket denklemlerinden Denklem (5.4a) ve (5.4b) eş zamanlı olarak çözülerek, l uzunluğunda bir kiriş için aksel uzama-burulma (EU-B) modlarının doğal frekansları aşağıda verildiği şekilde bulunur.

$$\omega_n = \frac{n\pi}{2l} \lambda \quad (5.8a)$$

Burada,

$$\lambda^2 = \frac{2\alpha}{\beta \pm \sqrt{\beta^2 - 4\alpha m_c I_s}} \quad (5.8b)$$

$$\alpha = C_{11}C_{22} - (C_{12})^2 \quad (5.8c)$$

$$\beta = C_{11}I_s + C_{22}m_c \quad (5.8d)$$

y eksenini etrafında oluşan dikey yöndeki eğilmeden (DE) kaynaklanan doğal frekanslar,

$$\omega_n = k_n^2 \sqrt{\frac{C_{33}}{m_c}} \quad (5.9)$$

x ekseninde oluşan yatay yöndeki eğilmeden (YE) kaynaklanan doğal frekanslar,

$$\omega_n = k_n^2 \sqrt{\frac{C_{33}}{m_c}} \quad (5.10)$$

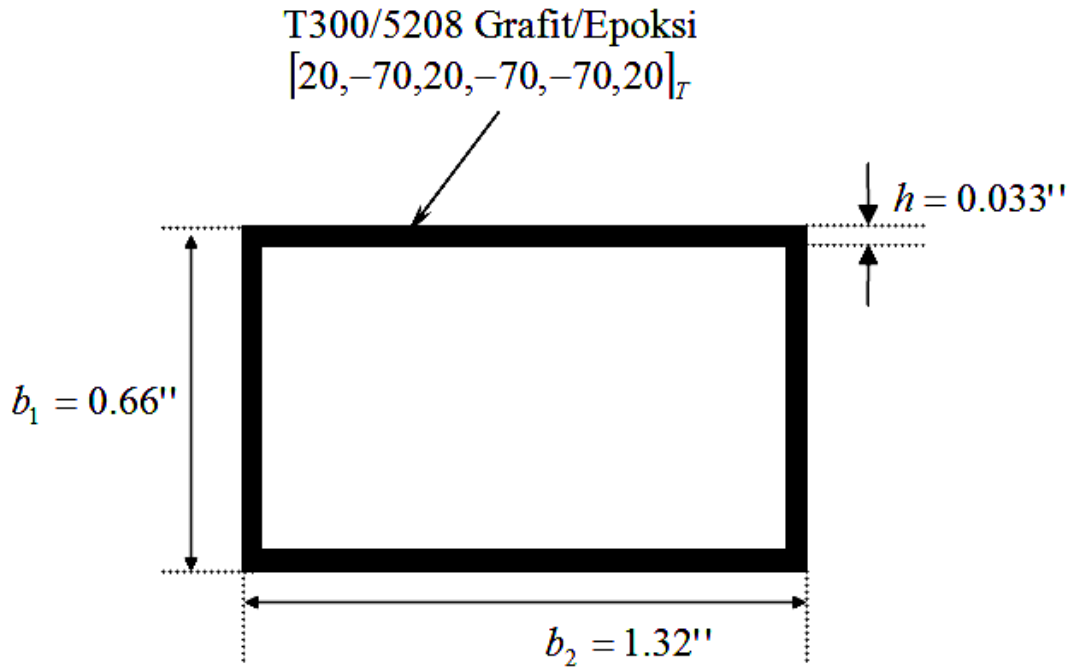
$\cos(kL)\cosh(kL)+1=0$ özdeğer denklemi çözülerek özdeğerlerin ilk üçü aşağıda verildiği şekilde bulunur.

$$k_1 = 1.87510 \quad (5.11a)$$

$$k_2 = 4.69409 \quad (5.11b)$$

$$k_3 = 7.85476 \quad (5.11c)$$

Üç titreşim modu için gösterilen doğal frekanslar şematik hali Şekil 5.3'de verilen kutu kiriş için hesaplanmıştır. CUS konfigürasyonuna sahip kirişin malzemesi T300/5208 Grafit/Epoksi ve katman elyaf yönlenmesi $[20,-70,20,-70,-70,20]_T$ şeklindedir (Rehfield ve diğerleri, 1991). Kullanılan kompozit malzemenin özellikleri ise Çizelge 5.3'de verilmiştir.



Şekil 5.3 : Kutu kirişin şematik gösterimi

Çizelge 5.3 : Malzeme (T300/5208 Grafit/Epoksi) ve geometri özellikleri

E_{11} (psi)	20.59×10^6
E_{22} (psi)	1.42×10^6
ν_{12}	0.42
G_{12} (psi)	0.89×10^6
ρ (lbsec ² /in ²)	1.501×10^{-4}
l (in)	100
b_1 (in)	0.66
b_2 (in)	1.32
t (katman kalınlığı) (in)	0.05792

Her üç mod için hesaplanan doğal frekans değerleri Çizelge 5.4’de verilmiştir. Rehfield, Atılğan ve Hodges tarafından yapılan NABSA programı ile elde edilen doğal frekanslar ve her iki çalışma ile kıyaslandığında bulunan sonuçlar kabul edilebilir ölçüdedir.

Çizelge 5.4 : Modlara göre doğal frekanslar (Hz).

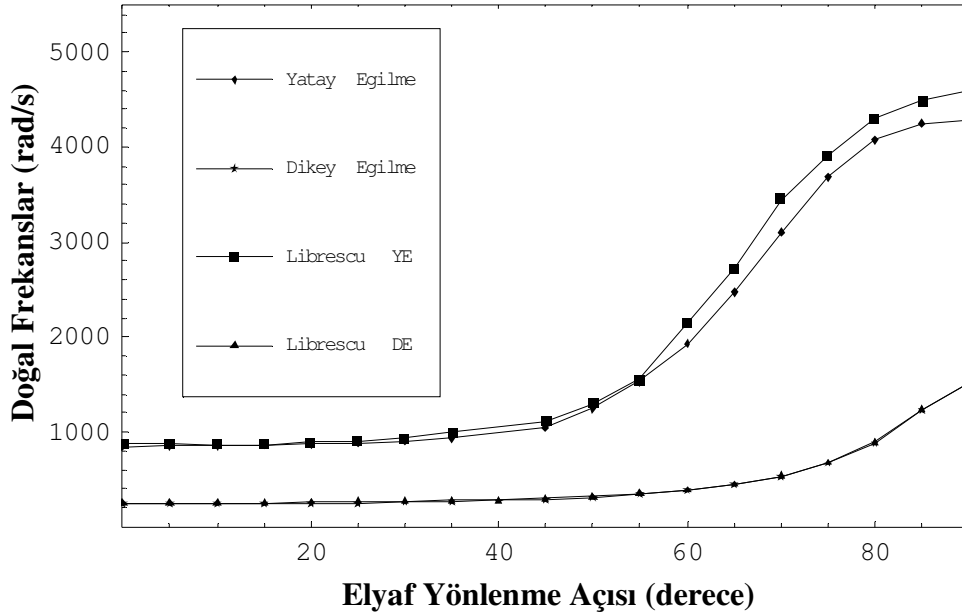
<i>Mod</i>	<i>NABSA (Hodges, ve diğerleri, 1991)</i>	<i>Hesaplanan Doğal Frekanslar</i>	<i>Hodges, ve diğerleri, 1991</i>
1. DE	3.00	3.107	2.9585
2. DE	19.04	19.471	18.54
3. DE	54.65	54.518	51.92
1. YE	5.19	5.252	5.10
2. YE	32.88	32.911	31.98
3. YE	93.39	92.153	89.55
1. EU-B	180.32	178.612	177.05
2. EU-B	544.47	535.836	531.15
3. EU-B	–	893.06	–

Aynı yöntemi kullanarak literatürden başka bir CUS konfigürasyonuna sahip örnek alınmıştır (Song ve Librescu, 1993). Kanat geometrisi Şekil 5.2’de verilen kutu kanat ile benzer olup boyutları ve malzemenin fiziksel özellikleri ile birlikte Çizelge 5.5’te özetlenmiştir.

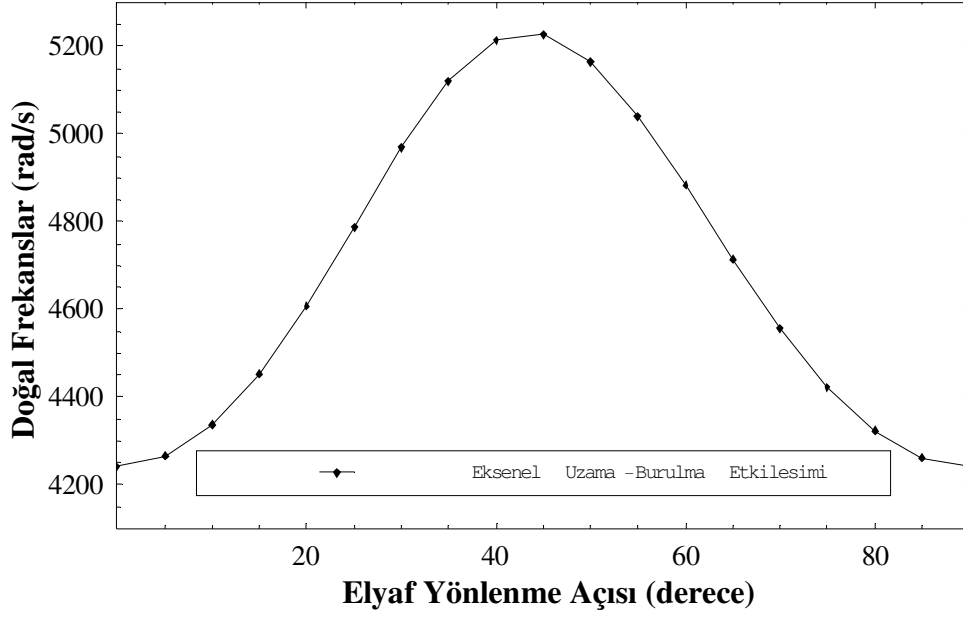
Çizelge 5.5 : Malzeme (Grafite/Epoksi) ve geometri özellikleri

E_{11} (psi)	30×10^6
$E_{22} = E_{33}$ (psi)	0.75×10^6
G_{12} (psi)	0.45×10^6
$G_{13} = G_{23}$ (psi)	0.37×10^6
$\nu_{12} = \nu_{13} = \nu_{23}$	0.25
ρ (lbsec ² /in ⁴)	14.3×10^{-5}
L (in)	10.0
b_1 (in)	0.2
b_2 (in)	1.0

Dikey eğilme ve yatay eğilme doğal frekanslarının; elyaf yönlenme açlarına göre çizdirilen grafiği Şekil 5.4'te verilirken, Şekil 5.5'te ise aksel uzama-burulma etkileşiminin elyaf yönlenme açıları ile değişimini ifade edilmiştir.



Şekil 5.4 : CUS konfigürasyonu için eğilme doğal frekanslarının elyaf yönlenme açlarına göre değişimi (Song ve Librescu, 1993)



Şekil 5.5 : CUS konfigürasyonu için eksenel uzama-burulma etkileşimi doğal frekanslarının elyaf yönlenme açılarına göre değişimi

Şekil 5.4 ile verilen grafikte aynı zamanda Song ve Librescu (1993)'nin elde ettikleri doğal frekans değerleri de çizdirilerek kıyaslanmıştır. Sonuç olarak Song ve Librescu (1993)'nin değerleri Laplace dönüşüm yöntemi ile elde edilmiş olup, hesaplanan değerler ile arasında görülen sapmanın sebebi olarak gösterilebilmektedir.

5.1.2.2 Diferansiyel Dönüşüm Metodu Çözümü

Eksenel uzama ve burulmanın etkileşim içinde olduğu hareket denklemleri önceden de bahsedildiği gibi diferansiyel dönüşüm yöntemi kullanılarak çözülür ve etkileşim modları hesaplanır. Bu sebeple öncelikle yöntem tanıtılacaktır.

Diferansiyel Dönüşüm Yöntemi

İlk olarak elektrik devreleri analizi için lineer ve nonlinear başlangıç değer problemlerinde diferansiyel dönüşüm yöntemini kullanmıştır. Yöntem, hem adi diferansiyel denklemlere hem de kısmi diferansiyel denklemlere uygulanabildiği için kısmi diferansiyel denklemlerin çözümünü iki boyutlu diferansiyel dönüşüm yöntemi ile yapılabilmektedir. Diferansiyel dönüşüm yöntemi, Taylor seri açılımına dayanan ve diferansiyel denklemlerin analitik çözümlerini elde etmek için kullanılan bir dönüşüm tekniğidir. Bu yöntemde, bir probleme ait diferansiyel denklemlere ve sınır koşullarına belirli dönüşüm kuralları uygulanarak denklemler, basit analitik ifadelere dönüştürülür ve bu analitik ifadelerin çözülmesi ile istenilen sonuçlar büyük bir

hassasiyetle elde edilir. Bu yöntem, Taylor yönteminden farklıdır çünkü Taylor seri açılımında olduğu gibi bir fonksiyonun türevlerinin hesaplanması gerekmez.

D bölgesinde analitik olan bir $f(x)$ fonksiyonu ve aynı bölgede bulunan $x = x_0$ noktası gözönüne alınırsa, $f(x)$ fonksiyonu $x = x_0$ civarında bir seri açılımla aşağıdaki gibi ifade edilebilir.

$$f(x) = \sum_{k=0}^{\infty} \frac{(x-x_0)^k}{k!} \left(\frac{d^k f(x)}{dx^k} \right)_{x=x_0} \quad (5.12)$$

Asıl fonksiyon, $f(x)$ ve dönüştürülmüş fonksiyon, $F[k]$ olmak üzere asıl fonksiyonun diferansiyel dönüşümü aşağıdaki gibi tanımlanabilir.

$$F[k] = \frac{1}{k!} \left(\frac{d^k f(x)}{dx^k} \right)_{x=x_0} \quad (5.13)$$

Denklemler (5.12) ve (5.13) gözönüne alındığında asıl fonksiyon ile dönüştürülmüş fonksiyon arasındaki bağlantıya ulaşılr.

$$f(x) = \sum_{k=0}^{\infty} (x-x_0)^k F[k] \quad (5.14)$$

Asıl fonksiyonun seri açılımında sonlu sayıda terim almak genel bir yaklaşımdır. Bu nedenle Denklem (5.14)'ün üst sınırı sonlu bir q sayısı ile ifade edilebilir. Bu q üst sınırının değerini elde edilen sonuçların yakınsama hızı belirler.

$$f(x) = \sum_{k=0}^q (x-x_0)^k F[k] \quad (5.15)$$

Diferansiyel denklemlerin dönüştürülmesi için kullanılan bazı teoremler aşağıda verilmektedir

Teorem 5.1:

$$f(x) = g(x) \pm h(x) \quad \Rightarrow \quad F[k] = G[k] \pm H[k] \quad (5.16a)$$

Teorem 5.2:

$$f(x) = \lambda g(x) \quad \Rightarrow \quad F[k] = \lambda G[k] \quad (5.16b)$$

Teorem 5.3:

$$f(x) = g(x)h(x) \Rightarrow F[k] = \sum_{l=0}^k G[k-l]H[l] \quad (5.16c)$$

Teorem 5.4:

$$f(x) = g_1(x)g_2(x)\dots g_{n-1}(x)g_n(x) \Rightarrow F[k] = \sum_{k_{n-1}=0}^k \sum_{k_{n-2}=0}^{k_{n-1}} \dots \sum_{k_2=0}^{k_3} \sum_{k_1=0}^{k_2} G_1(k_1)G_2(k_2 - k_1)\dots \times G_{n-1}(k_{n-1} - k_{n-2})G_n(k - k_{n-1}) \quad (5.16d)$$

Teorem 5.5:

$$f(x) = \frac{d^n g(x)}{dx^n} \Rightarrow F[k] = \frac{(k+n)!}{k!} G[k+n] \quad (5.16e)$$

Teorem 5.6:

$$f(x) = x^n \Rightarrow F[k] = \delta(k-n) = \begin{cases} 0 & \text{if } k \neq n \\ 1 & \text{if } k = n \end{cases} \quad (5.16f)$$

Teorem 5.7:

$$f(x) = [g_1(x)g_2(x)\dots g_{n-1}(x)g_n(x)] \int_{x_0}^x h_1(t)h_2(t)\dots h_{m-1}(t)h_m(t)dt \Rightarrow$$

$$F[k] = \sum_{k_{m+n-1}=1}^k \sum_{k_{m+n-2}=1}^{k_{m+n-1}} \dots \sum_{k_2=1}^{k_3} \sum_{k_1=1}^{k_2} \frac{1}{k_m} H_1[k_1-1]H_2[k_2-k_1]\dots H_{m-1}[k_{m-1}-k_{m-2}]H_m[k_m-k_{m-1}] \quad (5.16g)$$

$$\times G_1[k_{m+1}-k_m]G_2[k_{m+2}-k_{m+1}]\dots G_{n-1}[k_{m+n-1}-k_{m+n-2}]G_n[k-k_{m+n-1}]$$

Sınır koşullarının dönüştürülmesi için kullanılan teoremler Çizelge 5.6'da verilmektedir (Özdemir, 2005).

Çizelge 5.6 : Sınır şartlarına uygulanan diferansiyel dönüşüm kuralları

$x = 0$		$x = 1$	
<i>Asıl Sınır Şartı</i>	<i>Dönüştürülmüş Sınır Şartı</i>	<i>Asıl Sınır Şartı</i>	<i>Dönüştürülmüş Sınır Şartı</i>
$f(0) = 0$	$F[0] = 0$	$f(1) = 0$	$\sum_{k=0}^{\infty} F[k] = 0$
$\frac{df(0)}{dx} = 0$	$F[1] = 0$	$\frac{df(1)}{dx} = 0$	$\sum_{k=0}^{\infty} kF[k] = 0$
$\frac{d^2 f(0)}{dx^2} = 0$	$F[2] = 0$	$\frac{d^2 f(1)}{dx^2} = 0$	$\sum_{k=0}^{\infty} (k-1)kF[k] = 0$
$\frac{d^3 f(0)}{dx^3} = 0$	$F[3] = 0$	$\frac{d^3 f(1)}{dx^3} = 0$	$\sum_{k=0}^{\infty} (k-2)(k-1)kF[k] = 0$

Diferansiyel Dönüşüm Yönteminin CUS Konfigürasyonuna Uygulanması

Kısım 5.1.2.2’de detayları ile açıklanan diferansiyel dönüşüm yöntemi, denklem (4.9) ile verilen boyutsuz hareket denkleminde uygulanırsa aşağıdaki dönüştürülmüş ifadeye ulaşılır.

$$C_{11}u'' + C_{12}\varphi'' - m_c\ddot{u} = 0 \quad (5.17a)$$

$$C_{12}u'' + C_{22}\varphi'' - I_s\ddot{\varphi} = 0 \quad (5.17b)$$

$$C_{11}(k+1)(k+2)u[k+2] + C_{12}(k+1)(k+2)\varphi[k+2] + m_c\omega^2 u = 0 \quad (5.17c)$$

$$C_{12}(k+1)(k+2)u[k+2] + C_{22}(k+1)(k+2)\varphi[k+2] + I_s\omega^2 \varphi = 0 \quad (5.17d)$$

Diferansiyel dönüşüm yöntemi uygulanarak elde edilen denklemler, Mathematica bilgisayar programında kodlanarak hesaplamalar yapılmıştır. Elde edilen doğal frekans sonuçlarının doğruluğunu kontrol etmek amacıyla literatürdeki çalışmaların sonuçları ile karşılaştırılmalar yapılmıştır.

Çizelge 5.6’da verilen sonuçlardan da görülebileceği üzere, CUS konfiürasyonu için yapılan diferansiyel dönüşüm çözümü Rehfield, Atılgan ve Hodges (2000)’in sonuçları ile uyumludur.

Çizelge 5.7 : CUS konfigürasyonu doğal frekansların karşılaştırılması (Hz.).

<i>Mod</i>	<i>Hesaplanan Doğal Frekanslar</i>	<i>NABSA (Hodges, ve diğerleri, 1991)</i>	<i>Hodges, ve diğerleri, 1991</i>
1. EU-B	178.434	180.32	177.05
2. EU-B	535.303	544.47	531.15

Eksenel uzama-burulma etkileşimini modelleyen CUS konfigürasyonu için bir kutu kiriş örneği incelenmiş ve bu bölüm için mevcut karşılaştırmalar yapılarak değerlendirmeler özetlenmiştir.

5.2 CAS Konfigürasyonu için Sonuçlar

Bölüm 3’de elde edilen hareket denklemlerinde yer alan dış ve bünye yükleri serbest titreşim analizi için CAS konfigürasyonun denklemlere uyarlanması ile $C_{12} = C_{13} = C_{14} = C_{24} = C_{34} = 0$ sadeleşen denklemler aşağıda verilmiştir (Dancila ve Armanios, 1997).

$$C_{11}u'' - m_c \ddot{u} = 0 \quad (5.18a)$$

$$C_{22}\phi'' + C_{23}w''' - I_s \ddot{\phi} = 0 \quad (5.18b)$$

$$C_{23}\phi''' + C_{33}w''' + m_c \ddot{w} = 0 \quad (5.18c)$$

$$C_{44}v''' + m_c \ddot{v} = 0 \quad (5.18d)$$

CAS konfigürasyonunda da değişkenlerin ayrı olarak yer aldığı ve içi içe girdiği iki ayrı denklem grubu vardır. Denklemlerde ayrı olan yer alan değişkenler eksenel uzama ile yatay eğilmedir. Bunlardan Denklem (5.18a)’nin çözümü aşağıda verildiği şekilde elde edilir. Bulunan frekans eksenel uzama doğal frekansıdır.

$$\omega_n = \frac{n\pi}{2l} \sqrt{\frac{C_{11}}{m_c}} \quad (5.18e)$$

Dikey eğilme ve burulma ise etkileşim içinde olan denklem değişkenleridir. Ayrı olan diferansiyel denklemler doğrudan çözülebilirken, önemli olan iç içe girmiş denklemlerin çözümüdür. Bu etkileşime sahip hareket denklemlerine aşağıda gösterildiği gibi basit harmonik hareket kabulü yapılır.

$$w(x,t) = \bar{w} e^{\lambda x} e^{i\omega t} \quad (5.19a)$$

$$\varphi(x, t) = \bar{\varphi} e^{\lambda x} e^{i\omega t} \quad (5.19b)$$

Karakteristik denklem aşağıdaki şekilde elde edilir.

$$(C_{22}C_{33} - C_{23}^2)\lambda^6 + \omega^2 C_{33} I_s \lambda^4 - \omega^2 C_{22} m_c \lambda^2 - m_c I_s \omega^4 = 0 \quad (5.20)$$

Karakteristik denklemin özel yapısı dikkate alınarak çözüm verilen ifade ile gösterilir.

$$w(x, t) = [w_1 e^{\lambda_1 x} + w_2 e^{\lambda_2 x} + w_3 e^{\lambda_3 x} + w_4 e^{\lambda_4 x} + w_5 e^{\lambda_5 x} + w_6 e^{\lambda_6 x}] e^{i\omega t} \quad (5.21a)$$

$$\varphi(x, t) = [\varphi_1 e^{\lambda_1 x} + \varphi_2 e^{\lambda_2 x} + \varphi_3 e^{\lambda_3 x} + \varphi_4 e^{\lambda_4 x} + \varphi_5 e^{\lambda_5 x} + \varphi_6 e^{\lambda_6 x}] e^{i\omega t} \quad (5.21b)$$

Burada,

$$\lambda_i (i = 1, 2 \dots 6) = \pm k_j (j = 1, 2, 3) \quad (5.21c)$$

Denklemin genel çözümü, aşağıdaki şekilde de gösterilebilir.

$$w(x, t) = [w_1 \sin(k_1 x) + w_2 \cos(k_1 x) + w_3 \sin(k_2 x) + w_4 \cos(k_2 x) + w_5 \sinh(k_3 x) + w_6 \cosh(k_3 x)] e^{i\omega t} \quad (5.22a)$$

$$\varphi(x, t) = [\varphi_1 \sin(k_1 x) + \varphi_2 \cos(k_1 x) + \varphi_3 \sin(k_2 x) + \varphi_4 \cos(k_2 x) + \varphi_5 \sinh(k_3 x) + \varphi_6 \cosh(k_3 x)] e^{i\omega t} \quad (5.22b)$$

Karakteristik determinant, izotropik bir kirişte de olduğuna benzer şekildedir. Buradaki k_3 değerleri Denklem (5.11a-d)'de verilmiştir. k_1 değeri ise aşağıda gösterilmiştir.

$$k_1 = \frac{(2m+1)}{2l} \pi, \quad m = 0, 1, 2, \dots \quad (5.23)$$

Doğal frekanslar ise $\lambda = \pm i k_1$ ve $\lambda = \pm i k_3$ için aşağıda verilen denklem ile elde edilir.

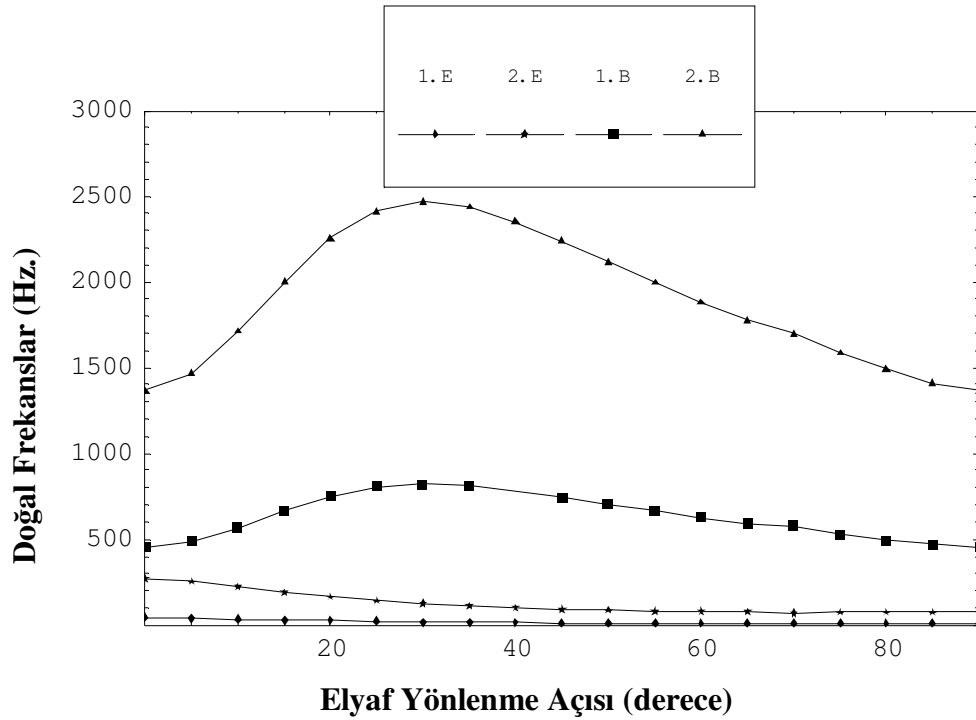
$$\omega = \sqrt{\frac{-(C_{22} m_c \lambda^2 - C_{33} I_s \lambda^4)}{2 m_c I_s} \pm \sqrt{(C_{22} m_c \lambda^2 - C_{33} I_s \lambda^4)^2 + 4 m_c I_s (C_{22} C_{33} - C_{23}^2) \lambda^6}}{2 m_c I_s}} \quad (5.24)$$

İncelenen kanat geometrisi Şekil 5.2'de verilen kutu kanat ile benzerdir. CAS konfigürasyonuna sahip kompozit kirişin olup boyutları ve malzeme özellikleri ise Çizelge 5.8'de verilmiştir (Dancilia ve Armanios, 1997).

Doğal frekanslar açıklandığı şekilde Çizelge 5.8’de verilen kutu kiriş için hesaplanarak Çizelge 5.9’da gösterilmiştir.

Çizelge 5.8 : Kanat geometrisi ve malzeme özellikleri.

E_{11} (psi)	20.59×10^6
$E_{22} = E_{33}$ (psi)	1.42×10^6
$\nu_{12} = \nu_{13}$	0.42
ν_{23}	0.50
$G_{12} = G_{13}$ (psi)	0.87×10^6
G_{23} (psi)	0.7×10^6
ρ (lbsec ² /in ²)	1.501×10^{-4}
l (in)	33.25
Kesit Genişliği (in)	0.953
Kesit Yüksekliği (in)	0.53
t (katman kalınlığı) (in)	0.005
Katman Sayısı	6



Şekil 5.6 : CAS konfigürasyonu için 1. 2. eğilme ve burulma doğal frekanslarının elyaf yönlenme açılarına göre değişimi.

Çizelge 5.9 : CAS konfigürasyonu için hesaplanan doğal frekanslar ve literatür karşılaştırılması (Dancila ve Armanios, 1997) (Hz).

Katman Yönelimi \ Modlar	1. DE	2. DE	1. EU	2. EU
0^0	43.39	271.50	455.84	1367.54
$0^0 *$	43.76	274.22	483.17	1449.51
15^0	30.18	188.92	666.49	1999.5
$15^0 *$	30.57	191.10	701.76	2113.63
30^0	19.62	122.77	822.66	2467.9
$30^0 *$	19.92	124.74	862.68	2593.55
45^0	14.46	90.53	745.90	2237.72
$45^0 *$	14.69	92.03	782.42	2352.00
60^0	12.36	77.36	627.03	1881.11
$60^0 *$	12.52	78.43	660.07	1983.03
75^0	11.59	72.53	528.29	1584.87
$75^0 *$	11.70	73.30	557.98	1673.97
90^0	11.40	71.35	455.84	1367.54
$90^0 *$	11.49	72.01	483.17	1449.51

Özetle, hesaplanan 1. ve 2. eğilme ve burulma doğal frekansları grafiksel olarak ifade edilerek Şekil 5.6'da verilmiştir. Beklendiği üzere daha yüksek modlarda daha büyük frekans değerleri elde edilirken, burulma doğal frekansı eğilmeye göre daha büyük

değer almıştır. Elde edilen grafik Dancilia ve Armanios (1997) tarafından yayınlanan çalışmada hesaplanan değerler ile uyum içindedir.

5.3 Değerlendirme

Kullanımları ilk olarak konvansiyonel metal mazlemelerle başlamış olan ince cidarlı kirişler özellikle son on beş yıl içinde kompozit kirişler için de uygulanmaya geçilerek, katmanlarda kullanılan elyaflar yönlerinin amaca uygun bir şekilde ayarlanması ile oluşabilecek birtakım aeroelastik kararsızlıkların önüne geçilebilmiştir. Bunun yanında sahip oldukları yüksek katılık/ağırlık; yüksek mukavemet/ağırlık oranları; yüksek korozyon rezistansları; yüksek sönümlenmeleri; metalik malzemelere oranla daha yüksek yorulma dayanımı ve anisotropik doğaları gereği kompleks statik ve dinamik yüklere maruz kalan çoğu sistemde yaygın olarak kullanılmaktadır.

Bu çalışmada yapılan, malzemenin kompozit doğası gereği belli cevaplara karşılık verebilen özel konfigürasyonları kullanarak, sistemin doğal frekanslarını elde etmek olmuştur. Bu amaçla aksel uzama-burulma etkileşimi modelleyen CUS ve eğilme-burulma etkileşimini modelleyen CAS konfigürasyonlarını kullanarak benzer geometrilere, farklı boyutsal büyüklüklere ve malzeme özelliklerine sahip kanatlar için katılık büyüklükleri ve doğal frekans değerleri hesaplanarak çeşitli çizelge ve grafikler oluşturulmuş, detaylı bir biçimde karşılaştırmalar yapılarak, elde edilen veriler yorumlanmıştır. Konfigürasyonların son on, on beş yıldır yaygınlaşmasından dolayı literatürde yer alan çalışmaların henüz bir düzene oturmamış olması sebebiyle elde edilen sonuçların mukayese aşaması zor olmuştur.

Doğal frekans modlarının elyaf yönlenme açılarıyla değişimlerin gösterildiği grafiklerde burulma modu doğal frekans değeri 45° de en yüksek değerini alırken, eğilme modları doğal frekans değerleri ise 60° den itibaren artmakta 90° de en büyük değerini almaktadır. Burulma modunu, aksel uzama ile etkileşimde olduğu CUS konfigürasyonunda baskın çıkarken; CAS konfigürasyonunda ise eğilme ile olan etkileşimde tamamen farklı bir davranış göstermiştir.

Kompozit malzemelerde elyaf yönlerinin değişiminin kontrol edilebilmesi özellikle mod etkileşimleri sayesinde tetiklenen bir dizi olayın önüne geçilmesini sağlamaktadır. Genel olarak eğilme-burulma etkileşimi içeren çarpınma

kararsızlığının önlenmesi adına, ileride yapılacak çalışmalar için CAS konfigürasyonu istenen davranışı tam olarak modelleyebildiği için daha büyük bir önem taşımaktadır. Bu amaçla, sistemin ilk olarak dinamik davranışının incelenerek kavranmış olması, gerek karmaşık geometriye ve konfigürasyona; gerekse kompleks yükleme durumlarına sahip kanatlar için ileride yapılacak olan çalışmalara bir ışık yakabilmesi açısından çok gerekli bir yer tutmaktadır.

KAYNAKLAR

- Armanios E. A. and Badir, A. M.**, 1995. Free Vibration Analysis of Anisotropic Thin- Walled Closed-Section Beams, *AIAA Journal*, Vol. 33, No. 10, pp. 1905–1910.
- Ascione, L. and Grimaldi, A.**, 1983. On the Stability and Post-buckling Behavior of Elastic Beams, *Thin-Walled Structures*, (1), pp. 325–351.
- Atilgan, A. R. and Rehfield, L. W.**, 1990. Vibrations of Composite Thin-Walled Beams with Designing in Elastic Couplings, in *Achievements in Composites in Japan and the United States*, A. Kobayashi (Ed.), Tokyo, Japan, pp. 687–694.
- Attard, M. M.**, 1986. Non-Linear Theory of Non-Uniform Torsion of Thin-Walled Open Beams, *Thin-Walled Structures*, (4), pp. 101–134.
- Bauchau, O. A. and Hong, C. H.**, 1987a. Finite Element Approach to Rotor Blade Modeling, *Journal of the American Helicopter Society*, Vol. 32, No. 1, pp. 60–67.
- Bauchau, O. A. and Hong, C. H.**, 1987b. Large Displacement Analysis of Naturally Curved and Twisted Composite Beams, *AIAA Journal*, Vol. 25, No. 10, pp. 1469–1475.
- Bauchau, O. A. and Hong, C. H.**, 1988. Non-linear Composite Beam Theory, *Journal of Applied Mechanics*, Trans. ASME, Vol. 55, No. 1, pp. 156–163.
- Bhaskar, K. and Librescu, L.**, 1995. A Geometrically Non-Linear Theory for Laminated Anisotropic Thin-Walled Beams, *International Journal of Engineering Science*, Vol. 33, No. 9, pp. 1331–1344.
- Borri, M. and Merlini, T.**, 1986. A Large Displacement Formulation for Anisotropic Beam Analysis, *Meccanica*, Vol. 21, pp. 30–37.
- Bruhn, E. F.** (Ed.) (1973) *Analysis and Design of Flight Vehicle Structures*, Jacobs Publ. Inc.
- Budiansky, B. and Kruszewski, T.**, 1952. Transverse Vibrations of Hollow Thin-Walled Cylindrical Beams, *NACA TN 2682*.
- Gay, D. and Boudet, R.**, 1980. A Technical Theory of Dynamical Torsion for Beams of Any Cross-Section Shapes, *ASME Paper No. 79-DET-59*, pp. 1–6.
- Ghobarach, A. A. and Tso, W. K.**, 1971. A Non-Linear Thin-Walled Beam Theory, *International Journal of Mechanical Sciences*, Vol. 13, (12), pp. 1025–1038.
- Gjelsvik, A.**, 1981. *The Theory of Thin Walled Beams*, Wiley, New York, NY.

- Grimaldi, A. and Pignataro, M.**, 1979. Post-buckling Behavior of Thin-Walled Open Cross- Section Compression Members, *Journal of Structural Mechanics*, Vol. 7, No. 2, pp. 143–159.
- Gürgöze M.**, 1984. Analitik Metotlarla Titreşimlerin Etüdü, İstanbul Teknik Üniversitesi, Fen Bilimleri Enstitüsü Yayın No:1.
- Hodges, D. H. and Dowell, E.H.**, 1974. Non-linear Equations of Motion for the Elastic Bending and Torsion of Twisted Non-uniform Rotor Blades, *NASA TN D-7818*.
- Hodges, D. H., Atilgan, A. R., Cesnik, C. E. S. and Fulton, M. V.**, 1992. On a Simplified Strain Energy Function for Geometrically Nonlinear Behavior of Anisotropic Beams, *Composites Engineering*, Vol. 2, Nos. 5–7, pp. 513–526.
- Librescu, L.**, 1969. Statics and Dynamics of Elastic Anisotropic and Heterogeneous Structures, Publishing House of the Romanian Academy of Science, 290 pp. (in Romanian).
- Librescu, L.**, 1975. Elastostatics and Kinetics of Anisotropic and Heterogeneous Shell-Type Structures, Noordhoff International Publishing, Leyden, Netherlands, 598 pp.
- Librescu, L.**, 1987. Refined Geometrically Non-Linear Theories of Anisotropic Laminated Shells, *Quarterly of Applied Mathematics*, Vol. 45, No. 1, pp. 1–22.,
- Librescu, L. and Na, S. S.**, 2001. Active Vibration Control of Doubly Tapered Thin-Walled Beams Using Piezoelectric Actuation, *Thin-Walled Structures*, Vol. 39, No. 1, pp. 65–82.
- Librescu, L. and Song, O.**, 1991. Behavior of Thin-Walled Beams Made of Advanced Composite Materials and Incorporating Non-Classical Effects, *Applied Mechanics Reviews*, Vol. 44, No. 11, Part 2, November, pp. 174–180.
- Librescu, L. and Song, O.**, 1992. On the Static Aeroelastic Tailoring of Composite Aircraft Swept Wings Modeled as Thin-Walled Beam Structures, *Composites Engineering*, Vol. 2, Nos. 5–7 (Special Issue: Use of Composites in Rotorcraft and Smart Structures), pp. 497–512.
- Librescu, L. and Song, O.**, 2006. Thin-Walled Composite Beams, Theory and Application, Springer, Netherlands.
- Megson, T. H. G.**, 1990. Aircraft Structures for Engineering Students, Second Edition, Halsted Press.
- Meredith, D. and Witmer, E. A.**, 1981., A Nonlinear Theory of General Thin-Walled Beams, *Computers & Structures*, Vol. 13, pp. 3–9.
- Minguet, P. and Dugundji, J.**, 1990 a, b. Experiments and Analysis for Composite Blades Under Large Deflections, *AIAA Journal, Part I*, Vol. 28, pp. 1573–1579; Part II: Vol. 28, pp. 1580–1588.
- Mollmann, H.**, 1982a, b. Finite Displacements of Thin-Walled Beams, Parts 1 and 2, Danish Center for Application Mathematics and Mechanics, Technical University of Denmark, Reports Nos. 252 and 253.

- Nishino, F., Hasegawa, A. and Natori, E.,** 1977. Thin-Walled Rectangular Beams with Shear Deformation and Cross Sectional Distortion, *Mechanics of Engineering*, ASCE-EMD, University of Waterloo.
- Nishino, F., and Hasegawa, A.,** 1979. Thin-Walled Elastic Members, *Journal of the Faculty of Engineering*, the University of Tokyo CB, Vol. XXXV, No. 2, pp. 109–190.
- Oden, J. T. and Ripperger, E. A.,** 1981. *Mechanics of Elastic Structures*, Second Edition, Hemisphere Publication Corp., Washington.
- Polillo, V. R., Garcia, L. F.T. and Villaca, S. F.,** 1998. Discussion about Geometrically Nonlinear Formulations for Combined Flexure and Torsion of Thin-Walled Open Bars, *Journal of the Brazilian Society of Mechanical Sciences*, Vol. XX, No 1, pp. 103–115.
- Polillo, V. R., Villaca, S. F. and Garcia, L. F. T.,** 1992. Variational Approach for Geometrically Nonlinear Analysis of Combined Flexure and Torsion of Thin-Walled Bars with Open Cross Section Under Dynamic Loading, *Revista Brasileira de Engenharia Estrutural*, Vol. 8, No. 2, pp. 33–56.
- Qin, Z. and Librescu, L.,** 2002a. Static/Dynamic Solutions and Validation of a Refined Anisotropic Thin-Walled Beam Model, *AIAA-2002-1394*, in *Proceedings of 43rd AIAA/ASME/ASCE/AHS/ASC Structures, Structural Dynamics and Materials Conference*, 10th AIAA/ASME/AHS Adaptive Structures Conference, April 22–25, Denver, Co.
- Qin, Z. and Librescu, L.,** 2002b. On a Shear-Deformable Theory of Anisotropic Thin-Walled Beams: Further Contribution and Validations, *Composite Structures*, Vol. 56, No. 4, June, pp. 435–358.
- Özdemir Ö.,** 2006. Bir Helikopter Palinin Dinamik ve Aeroelastik Analizi, *Yüksek Lisans Tezi*, İTÜ.
- Rehfield, L. W.,** 1985. Design Analysis Methodology for Composite Rotor Blades, *Proceedings of the 7th DoD/NASA Conference on Fibrous Composites in Structural Design*, June, Denver, Co.
- Rehfield, L.W., Atilgan, A. R. and Hodges, D. H.,** 1990. Non-classical Behavior of Thin-Walled Composite Beams with Closed Cross Sections, *Journal of the American Helicopter Society*, Vol. 35, pp. 42–50.
- Roberts, T. M. and Azizian, Z. G.,** 1983. Non Linear Analysis of Thin-Walled Bars of Open Cross Section, *International Journal of Mechanical Sciences*, Vol. 25, No. 8, pp. 565–577.
- Rosen, A. and Friedmann, P. P.,** 1979. The Non-Linear Behavior of Elastic Slender Straight Beams Undergoing Small Strains and Moderate Rotations, *Journal of Applied Mechanics, Trans. ASME*, Vol. 46, March, pp. 161–168.
- Song, O.,** 1990. Modeling and Response Analysis of Thin-Walled Beams Structures Constructed of Advanced Composite Materials, *Ph.D. Dissertation*, Virginia Polytechnic Institute and State University, Blacksburg, VA.

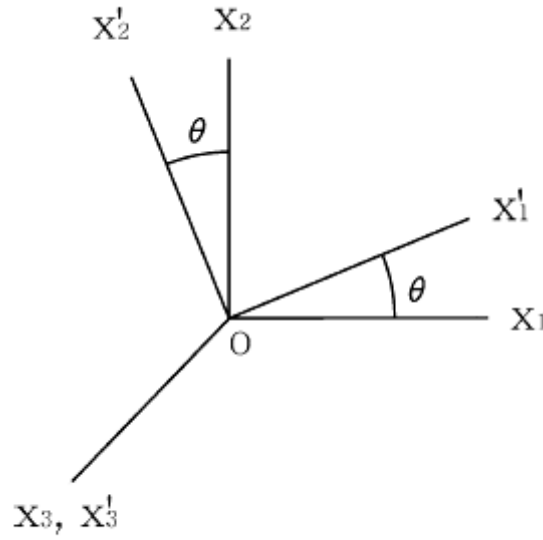
- Song, O., Kim, J-B. and Librescu, L.,** 2001. Synergistic Implications of Tailoring and Adaptive Materials Technology on Vibration Control of Anisotropic Thin-Walled Beams, *International Journal of Engineering Science*, Vol. 39, No. 1, December, pp. 71–94.
- Song, O. and Librescu, L.,** 1991. Free Vibration and Aeroelastic Divergence of Aircraft Wings Modeled as Composite Thin-Walled Beams, in *Proceedings of the 32nd Structures, Structural Dynamics and Material Conference*, Baltimore, Maryland, Paper AIAA 91-1187-CP.
- Song, O. and Librescu, L.,** 1993. Free Vibration of Anisotropic Composite Thin-Walled Beams of Closed Cross-Section Contour, *Journal of Sound and Vibration*, Vol. 167, No. 1, pp. 129–147.
- Song, O. and Librescu, L.,** 1995. Bending Vibration of Cantilevered Thin-Walled Beams Subjected to Time-Dependent External Excitations, *Journal of the Acoustical Society of America*, Vol. 98, No. 1, June, pp. 313–319.
- Song, O. and Librescu, L.,** 1996. Bending Vibrations of Adaptive Cantilevers with External Stores, *International Journal of Mechanical Sciences*, Vol. 38, No. 5, pp. 483–498.
- Song, O. and Librescu, L.,** 1997a. Structural Modeling and Free Vibration Analysis of Rotating Composite Thin-Walled Beams, *Journal of the American Helicopter Society*, Vol. 42, No. 4, October, pp. 358–369.
- Song, O. and Librescu, L.,** 1997b. Anisotropy and Structural Coupling on Vibration and Instability of Spinning Thin-Walled Beams, *Journal of Sound and Vibration*, Vol. 204, No. 3, pp. 477–494.
- Song, O., Oh, S-Y. and Librescu, L.,** 2002. Dynamic Behavior of Elastically Tailored Rotating Blades Modeled as Pre-twisted Thin-Walled Beams and Incorporating Adaptive Capabilities, *International Journal of Rotating Machinery*, Vol. 8, No. 1, pp. 13–25.
- Van Erp, G. M.,** 1987. The Non-linear Flexural Torsional Behavior of Straight Slender Elastic Beams with Arbitrary Cross-Sections, *Eindhoven University of Technology*, EVT Rept. WRW87-050, Eindhoven, Netherlands.
- Vlasov, V. Z.,** 1940. Russian original book; *Stroizdat*, Moscow [1961, English Translation, National Science Foundation, Washington, DC, Israel, Program for Scientific Translation, Jerusalem, Israel].
- Vlasov, V. Z.,** 1961. Thin Walled Elastic Beams, National Science Foundation, Washington, DC, Israel Program for Scientific Translation, Jerusalem, Israel [First edition – Stroizdat (in Russian) Moscow, 1940].
- Wallerstein, D. V.,** 2002. A Variational Approach to Structural Analysis, John Wiley & Sons, Inc.

EKLER

EK A.1: KOMPOZİT MALZEMENİN KATILIK BÜYÜKLERİ HESABI

Katmanlı bir yapıya sahip kompozit bir kirişin asal doğrultuları her katman bileşeninde farklılık gösterir. Tailoring tekniğinin kompozit malzemeler ile uygulanabilir olması bu yüzdendir. Bu tür durumlarda bünye denklemlerinin global koordinat sistemine dönüştürülmesi gereklidir.

Ana malzemedeki bünye denklemleri davranışı $x'_1, x'_2 (\equiv x'_3)$ biliniyorsa tansör dönüşüm kuralları uygulanır.



Şekil A.1 : Orijinal ve döndürülmüş malzeme koordinat sistemi

Birincil koordinat sisteminde bünye denklemleri, x_3 eksenine etrafında, $x_1 - x_2$ eksenlerinde düzlem-içi bir dönüşle verilen Denklem (A.1) şeklinde kabul edilir.

$$\sigma_{i'j'} = C_{i'j'k'l'} (\epsilon_{k'l'} - \alpha_{k'l'} T - \beta_{k'l'} M) \quad (\text{A.1})$$

Burada,

$$\sigma_{i'j'} = a_{i'l'} a_{j'm'} \sigma_{lm} \quad (\text{A.2a})$$

$$\epsilon_{k'l'} = a_{k'p'} a_{l'q'} \epsilon_{pq}, \quad (\text{A.2b})$$

$$\alpha_{k'l'} = a_{k'p} a_{l'q} \alpha_{pq}, \quad (\text{A.2c})$$

$$\beta_{k'l'} = a_{k'p} a_{l'q} \beta_{pq} \quad (\text{A.2d})$$

Denklem (A.2)'de a_{ij} , x_i ve x_j eksenleri arasında kalan açının doğrultu kosinüsleri olarak aşağıda tanımlanır.

$$[a] \equiv a_{ij} = \begin{bmatrix} m & n & 0 \\ -n & m & 0 \\ 0 & 0 & 1 \end{bmatrix} \quad (\text{A.3})$$

Burada $m = \cos \theta$ ve $n = \sin \theta$ olarak $[0, 2\pi]$ aralığında saat yönlerinin tersinde x_3 -ekseni etrafında pozitif olarak kabul edilir. $[a]$ ortogonal bir matristir.

Denklem (A.2a)'te verilen matris eşitliğini kullanarak,

$$\{\sigma'\} = [T_3] \{\sigma\} \quad (\text{A.4})$$

Burada,

$$T_3(\theta) = \begin{bmatrix} m^2 & n^2 & 0 & 0 & 0 & 2mn \\ n^2 & m^2 & 0 & 0 & 0 & -2mn \\ 0 & 0 & 1 & 0 & 0 & 0 \\ 0 & 0 & 0 & m & -n & 0 \\ 0 & 0 & 0 & n & m & 0 \\ -mn & mn & 0 & 0 & 0 & m^2 - n^2 \end{bmatrix} \quad (\text{A.5})$$

Denklem (A.5) ile verilen ifade dönüşüm matrisidir. Benzer şekilde birim uzamalar

Denklem (A.6) dönüşüm matrisi ise Denklem (A.7)'de verilir.

$$\{\gamma'\} = [\tilde{T}_3] \{\gamma\} \quad (\text{A.6})$$

$$\tilde{T}_3(\theta) = \begin{bmatrix} m^2 & n^2 & 0 & 0 & 0 & mn \\ n^2 & m^2 & 0 & 0 & 0 & -mn \\ 0 & 0 & 1 & 0 & 0 & 0 \\ 0 & 0 & 0 & m & -n & 0 \\ 0 & 0 & 0 & n & m & 0 \\ -2mn & 2mn & 0 & 0 & 0 & m^2 - n^2 \end{bmatrix} \quad (\text{A.7})$$

İki dönüşüm matrisi arasındaki ilişki,

$$\tilde{T}_3(\theta) = [T_3^{-1}]^T = [T_3(-\theta)]^T \quad (\text{A.8})$$

Bu denklemler matris formunda,

$$\{\sigma\} = [C](\{\gamma\} - \{\alpha\}T - \{\beta\}M) \quad (\text{A.9})$$

Burada,

$$\{\sigma\} = \{\sigma_{11}, \sigma_{22}, \sigma_{33}, \sigma_{23}, \sigma_{31}, \sigma_{12}\}^T, \quad (\text{A.10a})$$

$$\{\gamma\} = \{\varepsilon_{11}, \varepsilon_{22}, \varepsilon_{33}, \gamma_{23}, \gamma_{31}, \gamma_{12}\}^T, \quad (\text{A.10b})$$

$$\{\alpha\} \equiv [T_3]^{-1} \{\alpha'\} = \{\alpha_{11}, \alpha_{22}, \alpha_{33}, 0, 0, \alpha_{12}\}^T, \quad (\text{A.10c})$$

$$\{\beta\} \equiv [T_3]^{-1} \{\beta'\} = \{\beta_{11}, \beta_{22}, \beta_{33}, 0, 0, \beta_{12}\}^T, \quad (\text{A.10d})$$

$$[C] = [T_3]^{-1} [C'] [\tilde{T}_3] \quad (\text{A.11})$$

$$[C'] \equiv [C_{ij'k'l'}] \text{ and } [T_3(\theta)]^{-1} = [T_3(-\theta)] \quad (\text{A.12})$$

Denklem (A.9) verilen ifadeler ile aşağıda verilen Denklem (A.13) halini alır.

$$\begin{Bmatrix} \sigma_{11} \\ \sigma_{22} \\ \sigma_{33} \\ \sigma_{23} \\ \sigma_{31} \\ \sigma_{12} \end{Bmatrix} = \begin{bmatrix} C_{1111} & C_{1122} & C_{1133} & 0 & 0 & C_{1112} \\ C_{2211} & C_{2222} & C_{2233} & 0 & 0 & C_{2212} \\ C_{3311} & C_{3322} & C_{3333} & 0 & 0 & C_{3312} \\ 0 & 0 & 0 & C_{2323} & C_{2331} & 0 \\ 0 & 0 & 0 & C_{3123} & C_{3131} & 0 \\ C_{1211} & C_{1222} & C_{1233} & 0 & 0 & C_{1212} \end{bmatrix} \begin{Bmatrix} \varepsilon_{11} - \alpha_{11}T - \beta_{11}M \\ \varepsilon_{22} - \alpha_{22}T - \beta_{22}M \\ \varepsilon_{33} - \alpha_{33}T - \beta_{33}M \\ \gamma_{23} \\ \gamma_{31} \\ \gamma_{12} - \alpha_{12}T - \beta_{12}M \end{Bmatrix} \quad (\text{A.13})$$

Son olarak, ortotropik malzemenin elastik katsayıları aşağıdaki şekilde elde edilir.

$$C_{11} = C_{1'1'}m^4 + 2(C_{1'2'} + 2C_{6'6'})m^2n^2 + C_{2'2'}n^4, \quad (\text{A.14a})$$

$$C_{12} = (C_{1'1'} + C_{2'2'} - 4C_{6'6'})m^2n^2 + C_{1'2'}(m^4 + n^4), \quad (\text{A.14b})$$

$$C_{13} = C_{1'3'}m^2 + C_{2'3'}n^2, \quad (\text{A.14c})$$

$$C_{16} = -C_{2'2'}mn^3 + C_{1'1'}m^3n - (C_{1'2'} + 2C_{6'6'})mn(m^2 - n^2) \quad (\text{A.14d})$$

$$C_{22} = C_{2'2'}m^4 + 2(C_{1'2'} + 2C_{6'6'})m^2n^2 + C_{1'1'}n^4, \quad (\text{A.14e})$$

$$C_{23} = C_{1'3'}n^2 + C_{2'3'}m^2, \quad (\text{A.14f})$$

$$C_{26} = C_{1'1'}mn^3 - C_{2'2'}m^3n + (C_{1'2'} + 2C_{6'6'})mn(m^2 - n^2), \quad (\text{A.14g})$$

$$C_{33} = C_{3'3'}, \quad (\text{A.14h})$$

$$C_{36} = (C_{1'3'} - C_{2'3'})mn, \quad (\text{A.14i})$$

$$C_{44} = C_{4'4'}m^2 + C_{5'5'}n^2, \quad (\text{A.14j})$$

$$C_{45} = (C_{5'5'} - C_{4'4'})mn, \quad (\text{A.14k})$$

$$C_{55} = C_{4'4'}n^2 + C_{5'5'}m^2, \quad (\text{A.14l})$$

$$C_{66} = (C_{1'1'} + C_{2'2'} - 2C_{1'2'})m^2n^2 + C_{6'6'}(m^2 - n^2)^2 \quad (\text{A.14m})$$

Bunun yanında,

$$\bar{Q}_{11} = \frac{E_1}{1 - \nu_{12}\nu_{21}} \quad (\text{A.15a})$$

$$\bar{Q}_{12} = \frac{E_1\nu_{21}}{1 - \nu_{12}\nu_{21}} = \frac{E_2\nu_{12}}{1 - \nu_{12}\nu_{21}} \quad (\text{A.15b})$$

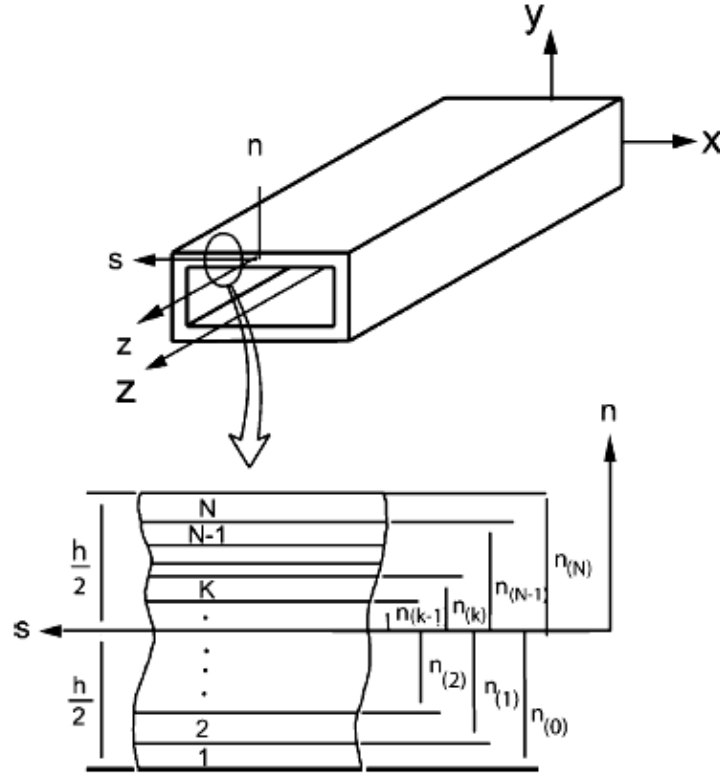
$$\bar{Q}_{22} = \frac{E_2}{1 - \nu_{12}\nu_{21}} \quad (\text{A.15c})$$

$$\bar{Q}_{66} = \bar{C}_{66} = G_{12} \quad (\text{A.15d})$$

$$\bar{Q}_{44} = G_{23} \quad (\text{A.15e})$$

$$\bar{Q}_{55} = G_{31} \quad (\text{A.15f})$$

Şekil A.2'de n katmanlı bir kirişin geometrisi gösterilmiştir. Buna göre katılık büyüklükleri Denklem (A.16)'da verilir.



Şekil A.2 : N tabakalı bir kompozitin geometrisi.

$$A_{ij} = \sum_{k=1}^N \bar{Q}_{ij}^{(k)} [n_{(k)} - n_{(k-1)}] \quad (\text{A.16a})$$

$$B_{ij} = \frac{1}{2} \sum_{k=1}^N \bar{Q}_{ij}^{(k)} [n_{(k)}^2 - n_{(k-1)}^2] \quad (\text{A.16b})$$

$$D_{ij} = \frac{1}{3} \sum_{k=1}^N \bar{Q}_{ij}^{(k)} [n_{(k)}^3 - n_{(k-1)}^3] \quad (\text{A.16c})$$

ÖZGEÇMİŞ

Ad Soyad: Seher DURMAZ
Doğum Yeri ve Tarihi: Antalya, 1984
Adres: İTÜ Maslak Kampüsü
Uçak ve Uzay Bilimleri Fakültesi, No:310
34469, Maslak/İSTANBUL

Lisans Üniversitesi: İstanbul Teknik Üniversitesi

Yayın Listesi:

- **S. Durmaz**, Ö. Özdemir Özgümüş, M. O. Kaya, Aeroelastic Analysis of a Tapered Aircraft Wing, 4th Ankara International Aerospace Conference, 10–12–2007, METU, Ankara.
- **S. Durmaz**, Ö. Özdemir Özgümüş, A. D. Özüncer, M. O. Kaya, Sesaltı Bir Kanadin P-K Methodu ile Flutter Analizi, Kayseri VII. Havacılık Sempozyumu, 15-16 Mayıs 2008, Kayseri
- **S. Durmaz**, M. O. Kaya, Investigation of Taper Ratio on Flutter Speed for a Subsonic Wing, Aircraft Engineering and Aerospace Technology. (in review)