



ORTOTROP KİRİŞLERİN FARKLI KİRİŞ TEORİLERİ İLE STATİK ANALİZİ

Mustafa Halûk Saraçoğlu¹, Gökhan Güçlü² ve Fethullah Uslu³
^{1,2,3}Dumlupınar Üniversitesi, İnşaat Mühendisliği Bölümü, Kütahya

ABSTRACT

Beams are rod elements that transfer loads to supports in a structure, and one dimension is larger than the other two dimensions. Many theories have been developed to present day for the analysis of beams. The most basic of these theories are the Euler-Bernoulli beam theory, also called classical beam theory, and Timoshenko beam theory, which also takes into account the effects of shear force. Also, higher order beam theories have been developed for modeling the behavior of beams under loads.

Orthotropic and composite materials are widely used in civil, mechanical and space engineering disciplines because of their high strength-to-weight ratio and high rigidity. The Young's modulus / shear modulus ratios of orthotropic and composite materials are generally much larger than isotropic materials. Therefore, such materials have a larger shear deformation.

Orthotropic beams can be formed with composites that consist of materials whose matrix is from epoxy and fiber is from different materials such as, carbon-epoxy, boron-epoxy, glass-epoxy, graphite-epoxy and others.

The governing equations for the beam are derived separately for each theory. These equations subjected to different boundary conditions and different loads are modeled on computer analytically with Mathematica, Matlab software programs. When no analytical solution can be found, numerical results are obtained. In addition, the problem solutions obtained with the aid of finite element analysis package programs are compared to some of the previous results found by other researchers.

ÖZET

Kirişler, yapılarda yükleri mesnetlere aktaran, bir boyutu diğer iki boyutuna göre büyük olan çubuk elemanlardır. Kirişlerin analizleri için bugüne kadar pek çok teori geliştirilmiştir. Bu teorilerden en temel olanları klasik kiriş teorisi de denilen Euler-Bernoulli kiriş teorisi ve kesme kuvvetinin etkilerini de dikkate alan Timoshenko kiriş teorileridir. Ayrıca kirişlerin yükler altındaki davranışını modellemek için yüksek mertebeden kiriş teorileri de geliştirilmiştir.

Ortotrop ve kompozit malzemeler yüksek dayanım-ağırlık oranı ve yüksek rijitliklerinden dolayı inşaat, makina ve uzay mühendisliği gibi disiplinlerde geniş kullanım alanları bulmaktadır. Ortotrop ve kompozit malzemelerin elastisite modülü / kayma modülü oranları

genellikle izotrop malzemelerinkine göre çok daha büyüktür. Bundan dolayı da bu tür malzemeler daha büyük kayma şekil değiştirmesine sahiptirler.

Ortotrop kirişler, karbon-epoksi, boron-epoksi, cam-epoksi, grafit-epoksi gibi matris malzemesi epoksiden, lif malzemesi farklı malzemelerden oluşan kompozitler kullanılarak oluşturulabilir.

Kiriş için yönetici denklemler her bir teoriye göre ayrı ayrı oluşturulmuştur. Farklı sınır şartlarına ve farklı yüklemelere göre oluşturulan bu denklemler bilgisayarda Mathematica, Matlab paket programları ile analitik olarak çözülmüştür. Analitik olarak çözüm bulunamadığında ise sayısal olarak sonuçlar hesaplanmıştır. Ayrıca sonlu elemanlar analizi paket programları yardımı ile elde edilen problem çözümleri diğer araştırmacılar tarafından elde edilen sonuçlarla kıyaslanmıştır.

GİRİŞ

Kirişler, yapılarda yükleri düşey taşıyıcılara aktaran, bir boyutu diğer iki boyutuna göre büyük olan çubuk elemanlardır. Kirişlerin kullanım alanları sadece inşaat alanı ile sınırlı değildir. Makina ve uzay mühendisliği gibi farklı disiplinlerde de geniş kullanım alanları bulmaktadır. Uçak kanatları, helikopter pervaneleri, robot kolları gibi elemanlar da kiriş olarak analiz edilirler.

Kirişlerin analizleri için bugüne kadar pek çok teori geliştirilmiştir. Bu teorilerden en temel olanları klasik kiriş teorisi de denilen Euler-Bernoulli kiriş teorisi ve kesme kuvvetinin etkilerini de dikkate alan Timoshenko kiriş teorileridir. Ayrıca kirişlerin yükler altındaki davranışını modellemek için yüksek mertebeden kiriş teorileri de geliştirilmiştir. Literatürde konu ile ilgili pek çok çalışmaya rastlamak mümkündür.

Labuschagne ve diğ. çalışmalarında bir konsol kirişin dinamik analizi için üç farklı modeli kıyaslamışlardır [1]. Reddy çalışmasında Eringen'in yerel olmayan diferansiyel bünye ilişkilerini ve von Karman'ın doğrusal olmayan şekil değiştirmelerini kullanarak klasik ve birinci mertebeli kiriş ve plak teorilerini yeniden düzenlemiştir [2]. Sayyad, basit mesnetli kalın izotrop bir kirişi kullanarak kalın kirişler için çeşitli iyileştirilmiş kiriş teorilerini eğilme ve serbest titreşim analizi açısından karşılaştırmıştır [3]. Aykanat yapmış olduğu çalışmada düzgün yayılı yüklerle yüklenmiş ankastre mesnetli bir kirişin gerilme ve şekil değiştirme davranışını yerel olmayan elastisite yöntemiyle incelemiştir [4]. Carrera ve Giunta yaptıkları çalışmada izotrop malzemedeki yapılmış kirişlerin statik analizini iyileştirilmiş kiriş teorilerini birleştirerek yapmışlardır [5]. Elshafei, izotrop ve ortotrop kirişleri birinci mertebeli kayma deformasyonu teorisini kullanarak analiz etmiş ve sonlu eleman modeli geliştirmiştir [6]. Whitney, tekil yük altındaki ortotrop kirişlerin analizini klasik elastisite teorisine göre gerçekleştirmiştir [7]. Li yaptığı çalışmada malzeme özellikleri fonksiyonel olarak değişen Timoshenko ve Euler-Bernoulli kirişlerinin statik ve dinamik davranışlarını kesme kuvvetlerinin etkisini de dikkate alan yeni bir yaklaşımla incelemiştir [8].

KİRİŞ TEORİLERİ

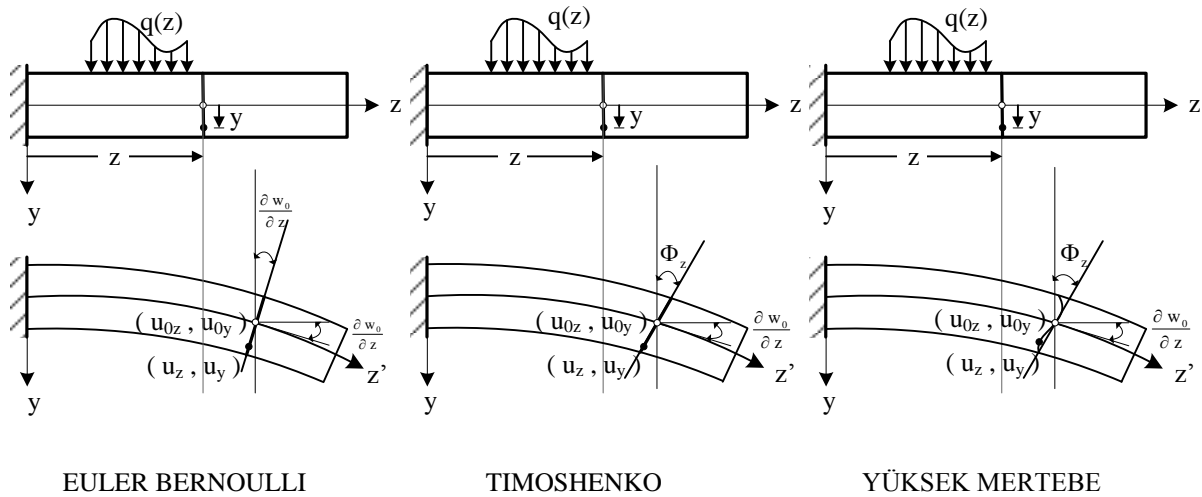
Kirişin yük altındaki davranışına bağlı olarak kiriş teorisinde tarif edilen ifadelerde bazı değişkenler diğerlerinden daha önemli duruma gelebilir. Kiriş teorilerinde tarif edilen diferansiyel denklemler çözülerek gerilme ve şekil değiştirme değerleri elde edilir. Bunun için matematikçilerin geliştirmiş oldukları yöntemlerden faydalanılır.

Bu çalışmada kullanılan eksen takımı, yer değiştirmeler ve parametrik boyutlar Şekil 2'de gösterilmiştir.

Ortotrop ve kompozit malzemeler yüksek dayanım, düşük ağırlık ve yüksek rijitliklerinden dolayı inşaat, makina ve uzay mühendisliği gibi disiplinlerde geniş kullanım alanları bulmaktadır. Ortotrop ve kompozit malzemelerin E/G oranları genellikle izotrop malzemelerinkine göre çok daha büyüktür.

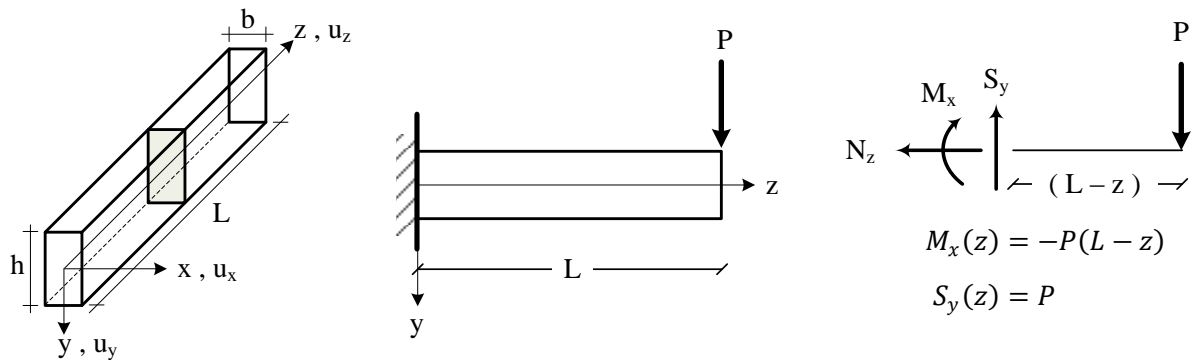
Geliştirilen kiriş modelleri, çok sayıda mühendislik problemini çözmeyi mümkün kılmıştır. Kirişin özelliğine göre farklı teorilerle çözüm yapılması gerekebilir.

Farklı kiriş teorilerine göre kiriş üzerinde seçilen bir noktanın yer değiştirmesi aşağıdaki şekilde gibidir.



Şekil 1. Farklı kiriş teorilerine göre konsol bir kirişin yer değiştirmesi.

Uzunluğu L olan prizmatik konsol bir ortotrop kirişin $z=L$ uç noktasından tekil bir P yükünün etkimesi durumunda ortotrop kirişte oluşacak iç kuvvetler Şekil 2'de gösterilmiştir.



Şekil 2. Kiriş geometrisi ve tekil yüklü konsol kirişte oluşan iç kuvvetler.

Eşdeğer Elastisite Modülü ve Eşdeğer Kayma Modülü

Liflerle güçlendirilmiş ortotrop bir elemanın eşdeğer elastisite modülü malzeme özelliklerine bağlı olarak denklem 1'deki gibi tanımlanabilir [10].

$$E_{e\varphi} = \frac{12}{h^3 D_{11}^*} \quad (1)$$

Bu ifadedeki D_{11}^* şu şekilde hesaplanmaktadır.

$$D_{11}^* = \frac{(D_{22}D_{66} - D_{26}D_{26})}{(D_{11}(D_{22}D_{66} - D_{26}D_{26}) + D_{12}(D_{16}D_{26} - D_{12}D_{66}) + D_{16}(D_{12}D_{26} - D_{22}D_{16}))}$$

Bu ifadedeki D_{ij} ise malzeme özelliklerine ve liflerin doğrultusuna göre hesaplanmaktadır.

$$D_{ij} = \frac{h^3}{12} \bar{Q}_{ij}$$

$$\bar{Q}_{11} = Q_{11} \cos^4 \theta + 2(Q_{12} + 2Q_{66}) \sin^2 \theta \cos^2 \theta + Q_{22} \sin^4 \theta$$

$$\bar{Q}_{12} = (Q_{12} + Q_{22} - 4Q_{66}) \sin^2 \theta \cos^2 \theta + Q_{12} (\sin^4 \theta + \cos^4 \theta)$$

$$\bar{Q}_{22} = Q_{11} \sin^4 \theta + 2(Q_{12} + 2Q_{66}) \sin^2 \theta \cos^2 \theta + Q_{22} \cos^4 \theta$$

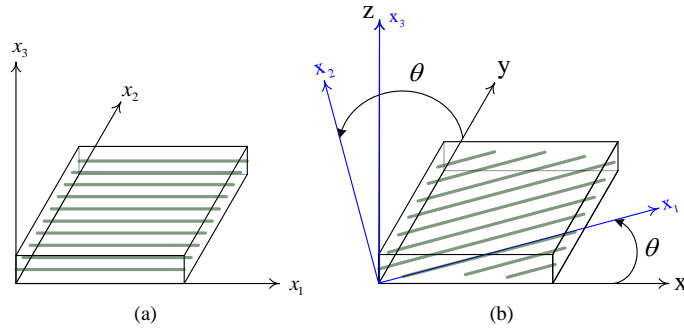
$$\bar{Q}_{16} = (Q_{11} - Q_{12} - 2Q_{66}) \sin \theta \cos^3 \theta + (Q_{12} - Q_{22} + 2Q_{66}) \sin^3 \theta \cos \theta$$

$$\bar{Q}_{26} = (Q_{11} - Q_{12} - 2Q_{66}) \sin^3 \theta \cos \theta + (Q_{12} - Q_{22} + 2Q_{66}) \sin \theta \cos^3 \theta$$

$$\bar{Q}_{66} = (Q_{11} + Q_{22} - 2Q_{12} - 2Q_{66}) \sin^2 \theta \cos^2 \theta + Q_{66} (\sin^4 \theta + \cos^4 \theta)$$

$$Q_{11} = \frac{E_1}{1 - \nu_{12}\nu_{21}} \quad Q_{12} = \frac{\nu_{12}E_2}{1 - \nu_{12}\nu_{21}} = \frac{\nu_{21}E_1}{1 - \nu_{12}\nu_{21}} \quad Q_{22} = \frac{E_2}{1 - \nu_{12}\nu_{21}} \quad Q_{66} = G_{12}$$

Liflerin oryantasyon açısı θ ; çubuk eksenini ile lif eksenini arasındaki açı Şekil 3'de gösterilmektedir.



Şekil 3. Liflerin oryantasyon açısı (a) 0 derece (b) θ derece.

Liflerle güçlendirilmiş ortotrop bir elemanın eşdeğer kayma modülü malzeme özelliklerine bağlı olarak denklem 2'deki gibi tanımlanabilir [10].

$$G_{e\varphi} = \frac{1}{h A_{55}^*} \quad (2)$$

Bu ifadedeki A_{55}^* şu şekilde hesaplanmaktadır.

$$A_{55}^* = \frac{A_{44}}{(A_{44}A_{55} - A_{45}A_{45})} \quad A_{ij} = h\bar{Q}_{ij}$$

$$\bar{Q}_{44} = Q_{44}\cos^2\theta + Q_{55}\sin^2\theta \quad \bar{Q}_{45} = (Q_{55} - Q_{44})\sin\theta\cos\theta \quad \bar{Q}_{55} = Q_{44}\sin^2\theta + Q_{55}\cos^2\theta$$

$$Q_{44} = G_{23} \quad Q_{55} = G_{13}$$

Euler-Bernoulli Kiriş Teorisi

Klasik kiriş teorisi diye de isimlendirilen bu teori en temel kiriş teorisidir. İlk olarak 1700'lü yıllarda ortaya konulan bu teori 19. yüzyıldaki Eiffel kulesi ve Ferris Wheel yapılarına kadar geçen sürede kabul görmemiştir. Euler-Bernoulli kiriş teorisine göre kiriş üzerinde seçilen bir noktanın yer değiştirmesi Şekil 1'deki gibidir.

Euler-Bernoulli kiriş teorisi kabullerine göre;

- Deformasyondan önce çubuk eksenine dik olan kiriş kesiti deformasyondan sonra yine çubuk eksenine dik olarak kalır,
- Kiriş kesiti düzleminde rijittir,
- Kiriş kesiti şekil değiştirmeden sonra orta düzleme dik kalacak şekilde döner.

Buna göre;

$$\varepsilon_{xx} = \frac{\partial}{\partial x}u_x = 0 \quad \varepsilon_{yy} = \frac{\partial}{\partial y}u_y = 0 \quad \gamma_{xy} = \frac{\partial}{\partial y}u_x + \frac{\partial}{\partial x}u_y = 0$$

Bu durumda $u_x(x, y, z) = u_{x1}(z)$ ve $u_y(x, y, z) = u_{y1}(z)$ şeklinde tanımlanabilir [11]. Kiriş eksenine dik, düşey yükü yüklenmiş bir kirişte yer değiştirme tarif edilirken x ekseninde u_x , y ekseninde u_y ve z ekseninde u_z notasyonu kullanılır. Euler-Bernoulli kiriş teorisine göre yer değiştirmeler denklem 3'teki gibidir.

$$\begin{aligned} u_x &= u_{x1} \\ u_z &= u_{z1} - y \frac{\partial}{\partial z}u_{y1} \\ u_y &= u_{y1} \end{aligned} \quad (3)$$

Örnek olarak Şekil 2'de gösterilen L uzunluğundaki prizmatik konsol bir ortotrop kirişin $z = L$ uç noktasından tekil bir P yükünün etkimesi durumunda ortotrop kirişte oluşacak en büyük sehim değeri Euler-Bernoulli kiriş teorisine göre şu şekilde hesaplanabilir:

$$\frac{\partial^2 u_{y1}}{\partial z^2} = -\frac{M_x(z)}{E_{e\varphi} I_x} = \frac{1}{E_{e\varphi} I_x} (-Pz + PL)$$

Konsol ortotrop kiriş için ankastre mesnet sınır şartları dönmenin ve sehimin sıfır olması şeklindedir. Buna göre:

$$\left. \frac{\partial u_{y1}}{\partial z} \right|_{z=0} = 0 \quad \Rightarrow \quad u_{y1}|_{z=0} = 0$$

Bu durumda konsol ortotrop kirişin herhangi bir z noktasındaki sehim şu şekilde hesaplanabilir:

$$u_{y1} = \frac{1}{E_{e\varphi} I_x} \left(-\frac{P}{6} z^3 + \frac{PL}{2} z^2 \right)$$

Konsol ortotrop kirişin uç noktasındaki sehim ise bu ifadede $z=L$ yerine konularak elde edilir:

$$u_{y1} \Big|_{z=L} = \frac{PL^3}{3E_{e\varphi} I_x}$$

Timoshenko Kiriş Teorisi

Timoshenko kiriş teorisine göre kiriş üzerinde seçilen bir noktanın yer değiştirmesi Şekil 1'deki gibidir.

Timoshenko kiriş teorisi kabullerine göre, Euler-Bernoulli kiriş teorisinde olduğu gibi kiriş kesiti yine düzleminde rijittir ve deformasyondan önce çubuk eksenine dik olan kiriş kesiti deformasyondan sonra yine çubuk eksenine dik olarak kalır fakat kiriş kesiti şekil değiştirmeden sonra orta düzleme dik kalacak şekilde dönmez. Buna göre ε_{zz} , γ_{xz} ve γ_{zy} şekil değiştirmeleri sıfırdan farklıdır ve hesaplanması gerekir

Timoshenko kiriş teorisine göre yer değiştirmeler denklem 4'deki gibidir.

$$\begin{aligned} u_x(x, y, z) &= u_{x1}(z) \\ u_z(x, y, z) &= u_{z1}(z) - x\phi_y(z) + y\phi_x(z) \\ u_y(x, y, z) &= u_{y1}(z) \end{aligned} \quad (4)$$

Burada ϕ_x ve ϕ_y sırasıyla x ve y eksenlerine göre dönme açılarını tanımlar.

$$\phi_x = -\frac{\partial}{\partial z} u_{y1} \quad , \quad \phi_y = \frac{\partial}{\partial z} u_{x1}$$

Örnek olarak Şekil 2'de gösterilen L uzunluğundaki eğilme rijitliği eksen boyunca sabit olan bir ortotrop kirişin $z=L$ uç noktasından tekil bir P yükünün etkimesi durumunda ortotrop kirişin herhangi bir z noktasında oluşacak sehim değeri Timoshenko kiriş teorisine göre şu şekilde hesaplanabilir [11].

$$u_{y1} = \frac{1}{E_{e\varphi} I_x} \left(-\frac{P}{6} z^3 + \frac{PL}{2} z^2 \right) + \frac{\alpha}{G_{e\varphi} A} (Pz)$$

Bu ifadedeki α kesitin geometrisine bağlı olarak değişen şekil faktörüdür.

Konsol ortotrop kirişin uç noktasındaki sehim ise bu ifadede $z=L$ yerine konularak elde edilir:

$$u_{y1}|_{z=L} = \frac{PL^3}{3E_{eş} I_x} + \frac{\alpha PL}{G_{eş} A}$$

SAYISAL SONUÇLAR

Örnek olarak malzeme özellikleri farklı uç noktasından tekil yük ile yüklü liflerle güçlendirilmiş ortotrop eğilme rijitliği sabit olan konsol kiriş ele alınmıştır. Örnek için kullanılan bazı ortotrop malzemelere ait mekanik özellikler Çizelge 1’de gösterilmiştir [9,10].

Çizelge 1. Bazı ortotrop malzemelere ait mekanik özellikler

	Grafit – Epoksi(1)	Grafit – Epoksi (2)	Cam – Epoksi	Boron – Epoksi
E_1	25,00	137,90 GPa	53,78 GPa	206,85 GPa
E_2	1,00	8,96 GPa	17,93 GPa	20,69 GPa
ν_{12}	0,25	0,30	0,25	0,30
G_{12}	0,50	7,10 GPa	8,96 GPa	6,90 GPa
G_{13}	0,50	7,10 GPa	8,96 GPa	6,90 GPa
G_{23}	0,20	6,21GPa	3,45 GPa	4,14 GPa

Geometrisi Şekil 2’de gösterilmiş olan birim alana sahip ortotrop kirişin genişliği $b=1$, yüksekliği $h=1$ şeklinde ele alınmıştır. Konsol kirişin uzunluğu ise sırasıyla $L_1=10$, $L_2=20$ ve $L_3=100$ şeklindedir [10]. Konsol ortotrop kirişin uç noktasından $P=1$ birim tekil yük uygulanmıştır. Ortotrop konsol kirişin farklı kiriş teorileri ile statik analizi yapılarak uç noktasındaki sehim değerleri hesaplanmıştır. Bunun için ilk olarak malzeme özelliklerine bağlı Eşdeğer Elastisite Modülleri denklem 1 kullanılarak hesaplanmıştır. Ortotrop konsol kirişin Timoshenko kiriş teorisine göre statik analizi için Eşdeğer Kayma Modüllerine de ihtiyaç vardır. Malzeme özelliklerine bağlı olarak Eşdeğer Kayma Modülleri denklem 2 kullanılarak hesaplanmıştır. Hesaplanan eşdeğer modüller Çizelge 2’de gösterilmiştir. Çizelge 2’de soldaki değerler Eşdeğer Elastisite Modüllerini, sağdaki değerler ise Eşdeğer Kayma Modüllerini göstermektedir.

Çizelge 2. Bazı ortotrop malzemelere ait Eşdeğer Elastisite Modülleri / Kayma Modülleri

θ	Grafit – Epoksi(1)	Grafit – Epoksi (2) (Gpa)	Cam – Epoksi (GPa)	Boron – Epoksi (Gpa)
0^0	25,00 / 0,50	137,90 / 7,10	53,78 / 8,96	206,85 / 6,90
30^0	2,19 / 0,36	27,29 / 6,85	30,19 / 6,40	30,89 / 5,91
45^0	1,33 / 0,29	15,67 / 6,63	22,64 / 4,98	20,49 / 5,18
60^0	1,07 / 0,24	11,26 / 6,41	19,34 / 4,08	18,48 / 4,60
90^0	1,00 / 0,20	8,96 / 6,21	17,93 / 3,45	20,69 / 4,14

Örnekteki konsol kirişin atalet momenti $I_x = bh^3/12 = 1 \times 1^3/12$ ile hesaplandığında $I_x = 1/12$ olur. Bu durumda Euler-Bernoulli kiriş teorisine göre konsol kirişin uç noktasındaki sehim değeri aşağıdaki şekilde hesaplanabilir.

$$u_{y1}|_{z=L} = \frac{PL^3}{3E_{eş}I_x} = \frac{1 \times L_i^3}{3E_{eş}(1/12)} = 4 \times \frac{L_i^3}{E_{eş}}$$

Çizelge 2'deki değerler kullanılarak Euler-Bernoulli kiriş teorisine göre konsol kirişin uç noktasındaki sehim değerleri hesaplanmış ve Çizelge 3'de gösterilmiştir. Çizelge 3'de her bir kompozit malzeme için uzunluk / derinlik oranı (L / h) sırasıyla 10, 20 ve 100 için hesaplanmıştır.

$$\hat{u}_{y1} = u_{y1} \times \frac{E_2 \times b \times h^3}{P \times L^3} \times 100 \quad (5)$$

Çizelge 3'deki sehim değerleri denklem 5 ile boyutsuz hale getirilmiştir.

Çizelge 3. Euler-Bernoulli teorisine göre konsol kirişin en büyük boyutsuz sehim değerleri

θ	Grafit – Epoksi (1)	Grafit – Epoksi (2)	Cam – Epoksi	Boron – Epoksi
0^0	16,000	25,990	133,358	40,010
30^0	182,500	131,343	237,595	267,896
45^0	302,000	228,796	316,781	403,856
60^0	374,500	318,348	370,916	447,891
90^0	400,000	400,000	400,000	400,000

Örnekteki konsol kiriş dikdörtgen kesite sahip olduğundan şekil faktörü $\alpha = 1.2$ 'dir. Kesit alanı ise $A = bh = 1 \times 1$ ile hesaplandığında $A = 1$ olur. Bu durumda Timoshenko kiriş teorisine göre konsol kirişin uç noktasındaki sehim değeri aşağıdaki şekilde hesaplanabilir.

$$u_{y1}|_{z=L} = \frac{PL^3}{3E_{eş}I_x} + \frac{\alpha PL}{G_{eş}A} = \frac{1 \times L_i^3}{3E_{eş}(1/12)} + \frac{1,2 \times 1 \times L_i}{G_{eş}(1)} = (4 \times \frac{L_i^3}{E_{eş}}) + (1,2 \times \frac{L_i}{G_{eş}})$$

Çizelge 2'deki değerler kullanılarak hesaplanan Timoshenko kiriş teorisine göre konsol kirişin en büyük sehim değerleri Çizelge 4'de gösterilmiştir.

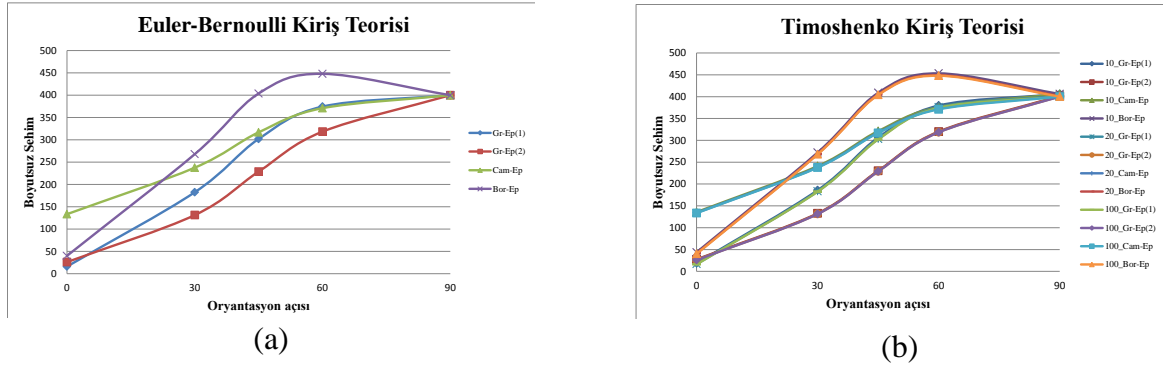
Çizelge 4. Timoshenko teorisine göre konsol kirişin en büyük boyutsuz sehim değerleri

θ	Grafit – Epoksi (1)			Grafit – Epoksi (2)			Cam – Epoksi			Boron – Epoksi		
L/h	10	20	100	10	20	100	10	20	100	10	20	100
0	18,400	16,600	16,024	27,504	26,368	26,005	135,759	133,958	133,382	43,608	40,909	40,046
300	185,800	183,325	182,533	132,912	131,735	131,359	240,955	238,435	237,629	272,094	268,945	267,938
450	306,200	303,050	302,042	230,419	229,202	228,812	321,100	317,861	316,825	408,654	405,055	403,904
600	379,600	375,775	374,551	320,026	318,768	318,365	376,194	372,236	370,969	453,288	449,240	447,945
900	406,000	401,500	400,060	401,731	400,433	400,017	406,237	401,559	400,062	405,997	401,499	400,060

Çizelge 4’de her bir kompozit malzeme için uzunluk / derinlik oranı (L / h) sırasıyla 10, 20 ve 100 için sehim değerleri hesaplanmış ve denklem 5 ile boyutsuz hale getirilmiştir.

Çizelge 3’deki Euler-Bernoulli kiriş teorisine göre konsol kirişin uç noktasındaki boyutsuz sehim değerleri grafik olarak Şekil 4 (a)’da gösterilmiştir.

Çizelge 4’deki Timoshenko kiriş teorisine göre konsol kirişin en büyük boyutsuz sehim değerleri Şekil 4 (b)’de gösterilmiştir. Her bir kompozit malzeme için uzunluk / derinlik oranı (L / h) sırasıyla 10, 20 ve 100 için toplamda 12 adet grafik çizilmiştir. İlgili değerler birbirlerine çok yakın olduğundan şekilde 4 adet grafik gibi görülmektedir.



Şekil 4. Konsol kirişte boyutsuz sehim değerleri (a) Euler-Bernoulli kiriş teorisine göre (b)Timoshenko kiriş teorisine göre.

SONUÇLAR

Bu çalışmada geliştirilen bilgisayar programları yardımıyla ortotrop kirişlerin farklı kiriş teorilerine göre statik analizi yapılmıştır. Euler-Bernoulli ve Timoshenko kiriş teorilerine göre yük altındaki ortotrop kirişin sehim değerleri hesaplanmış ve boyutsuz hale getirilerek tablo ve grafikler şeklinde sunulmuştur.

Ortotrop malzemenin elstisite modülü, kayma modülü gibi malzemenin mekanik özellikleri yöne bağlı olarak değişeceğinden eşdeğer elstisite modülü ve eşdeğer kayma modülü değerleri hesaplanmıştır. Hesaplanan bu değerler kullanılarak uç noktasından tekil yük etki eden konsol bir kirişin statik analizi yapılmıştır. Bunun için Grafitepoksi(1), Grafitepoksi(2), Cam-Epoksi ve Boron-Epoksi olmak üzere dört farklı kompozit malzeme ele alınmıştır. Ele alınan bu malzemelerin farklı oryantasyon açıları için hesaplar yapılmıştır. Yapılan hesaplardan Grafitepoksi(1) malzemesi için elde edilen sonuçların referans[10] ile aynı olduğu görülmüştür.

Ele alına problemler Euler-Bernoulli kiriş teorisine göre ve Timoshenko kiriş teorisine göre ayrı ayrı hesaplanmıştır.

Euler-Bernoulli kiriş teorisine göre yapılan hesaplarda ortotrop kompozit konsol kirişte oryantasyon açısı arttıkça en büyük boyutsuz sehim değerinin de arttığı görülmektedir. Oryantasyon açısının 0 derece olması durumunda lifler kiriş eksenine paraleldir. Bu durumda Cam-Epoksi malzemesi hariç diğerleri için boyutsuz çökme değerleri yaklaşık olarak aynıdır. Cam-Epoksi malzemesi için ise bu değer daha fazla olarak hesaplanmıştır. Oryantasyon açısının 90 derece olması durumunda lifler kiriş eksenine dik şekildedir ve tüm malzemelerde boyutsuz sehim değeri aynıdır. Bu değer Boron-Epoksi malzemesi dışındakiler için en büyük boyutsuz sehim değeridir. Boron-Epoksi malzemesinde ise en büyük boyutsuz sehim değeri oryantasyon açısının 60 derece olması durumundadır.

Timoshenko kiriş teorisine göre yapılan hesaplarda da oryantasyon açısı arttıkça en büyük boyutsuz sehim değerinin de arttığı görülmektedir. Dört farklı kompozit malzeme için uzunluk / derinlik oranı (L/h) sırasıyla 10, 20 ve 100 için hesaplar ayrı ayrı yapılmıştır. Kompozit malzemede liflerin kiriş eksenine paralel olması durumunda Cam-Epoksi malzemesi hariç diğerleri için boyutsuz çökme değerleri yaklaşık olarak aynıdır. Liflerin kiriş eksenine dik olması durumunda ise tüm malzemelerde boyutsuz sehim değerleri yaklaşık olarak aynıdır. Uzunluk / derinlik oranı daha küçük olan kirişler diğerlerine göre daha derin kirişlerdir. Bu kirişlerde ikinci mertebe etkisinin daha fazla olduğu görülmektedir. Bu yüzden uzunluk / derinlik oranı azaldıkça boyutsuz sehim değerlerinin arttığı görülmektedir.

Sonuç olarak ortotrop kirişlerin farklı kiriş teorileri ile yapılan statik analiz sonuçları farklılık göstermektedir. Bu çalışmada konsol bir ortotrop kiriş ele alınarak farklı malzemelerle sonuçlar irdelenmiştir. Diğer sınır şartlarına sahip kirişler ve başka malzemeler kullanılarak da analizler yapılabilir.

KAYNAKLAR

- [1] A.Labuschagne, N.F.J. van Rensburg, A.J. van der Merwe, Comparison of linear beam theories, *Mathematical and Computer Modelling*. 49 (2009) 20–30. doi: 10.1016/j.mcm.2008.06.006
- [2] J.N. Reddy, Nonlocal nonlinear formulations for bending of classical and shear deformation theories of beams and plates, *International Journal of Engineering Science*. 48 (2010) 1507–1518. doi: 10.1016/j.ijengsci.2010.09.020
- [3] A.S. Sayyad, Comparison of various refined beam theories for the bending and free vibration analysis of thick beams, *Applied and Computational Mechanics*. 5 (2011) 217 – 230.
- [4] B.A. Aykanat, *Düzgün yayılı yükle yüklenmiş ankastre mesnetli çubuğun yerel olmayan elastisite yöntemiyle incelenmesi*, Yüksek lisans tezi, İstanbul Teknik Üniversitesi Fen Bilimleri Enstitüsü, 2007.
- [5] E. Carrera, G. Giunta, Refined beam theories based on a unified formulation, *International Journal of Applied Mechanics*. 2 (2010) 117–143. doi: 10.1142/S1758825110000500
- [6] M.A. Elshafei, FE modeling and analysis of isotropic and orthotropic beams using first order shear deformation theory, *Materials Sciences and Applications*. 4 (2013) 77–102. doi: 10.4236/msa.2013.41010
- [7] J.M. Whitney, Elasticity analysis of orthotropic beams under concentrated loads, *Composites Science and Technology*. 22 (1985) 167–184. doi: 10.1016/0266-3538(85)90031-4

- [8] X.F. Li, A unified approach for analyzing static and dynamic behaviors of functionally graded Timoshenko and Euler–Bernoulli beams, *Journal of Sound and Vibration*. 318 (2008) 1210–1229. doi: 10.1016/j.jsv.2008.04.056
- [9] R.M. Jones, *Mechanics of Composite Materials 2nd ed.*, Taylor & Francis, 1999.
- [10] J.N. Reddy, *Mechanics of Laminated Composite Plates and Shells: theory and analysis 2nd ed.*, CRC Press, 2004.
- [11] E. Carrera, G. Giunta and M. Petrolo, *Beam Structures: Classical and Advanced Theories 1st ed.*, John Wiley & Sons, 2011.