

İSTANBUL TEKNİK ÜNİVERSİTESİ ★ FEN BİLİMLERİ ENSTİTÜSÜ

**FARKSAL AKIM TAŞIYICI (FDCCII) İLE
ÜNİVERSAL AKTİF-RC FİLTRE TASARIMI**

**YÜKSEK LİSANS TEZİ
Müh. Fethi GÜR
504041233**

**Tezin Enstitüye Verildiği Tarih : 25 Aralık 2006
Tezin Savunulduğu Tarih : 30 Ocak 2007**

Tez Danışmanı : Prof. Dr. Fuat ANDAY

Diğer Jüri Üyeleri Prof. Dr. Ali TOKER

Doç. Dr. Herman SEDEF (Y.T.Ü.)

OCAK 2007

ÖNSÖZ

Tez çalışmam sırasında, değerli zamanını ayırarak çalışmamı yönlendiren, tecrübelerinden çokça yararlandığım, sayın Prof. Dr. Fuat ANDAY'a, karşılaştığım kimi problemleri aşmam konusunda, yardımlarını esirgemeyen sayın Prof. Dr. Ali TOKER'e, sayın Doç. Dr. Serdar ÖZÖĞÜZ'a ve çalışma arkadaşlarıma teşekkürlerimi sunarım.

Ocak 2007

Fethi GÜR

İÇİNDEKİLER

KISALTMALAR	v
TABLO LİSTESİ	vi
ŞEKİL LİSTESİ	vii
ÖZET	x
SUMMARY	xi
1. GİRİŞ	1
1.1 Çalışmada İzlenen Yol	1
1.2 FDCCII elemanı ve tanım bağıntısı	2
1.3 Benzetimlerde Kullanılan CMOS FDCCII Devresi	3
2. İŞARET AKIŞ DİYAGRAMLARI İLE ÜNİVERSAL AKTİF-RC FİLTRE TASARIMI	4
2.1 İşaret Akış Diyagramları Yöntemi	4
2.2 Gerilim Modlu Tek Girişli-Üç Çıkışlı Üniversal Aktif-RC Filtre Devresinin Tasarımı	4
2.3 Akım Modlu Üç Girişli Tek Çıkışlı Üniversal Aktif-RC Filtre Devresinin Tasarımı	8
3. BİRİNCİ DERECEDEDEN TÜM GEÇİREN FİLTRE TABANLI ÜNİVERSAL AKTİF-RC FİLTRE TASARIMI	14
3.1 Birinci Dereceden Tüm Geçiren Yapılar ile Tasarım	14
3.2 Gerilim Modlu Çok Girişli Tek Çıkışlı Üniversal Aktif-RC Filtre Devresinin Tasarımı	18
3.3 Akım Modlu Tek Girişli Çok Çıkışlı Üniversal Aktif-RC Filtre Devresinin Tasarımı	22
4. ENDÜKTANS BENZETİMİNE DAYANAN ÜNİVERSAL AKTİF-RC FİLTRE TASARIMI	27
4.1 FDCCII Elemanı ile Bir Ucu Topraklı Endüktans Benzetimi	27
4.2 FDCCII Elemanı ile İki Ucu Serbest Seri RC Devresi	28
4.3 Gerilim Modlu Tek Girişli Üç Çıkışlı Üniversal Aktif-RC Filtre Devresinin Tasarımı	29
4.4 Akım Modlu Üç Girişli Tek Çıkışlı Üniversal Aktif-RC Filtre Devresinin Tasarımı	31
4.5 Akım Modlu Tek Girişli Üç Çıkışlı Üniversal Aktif-RC Filtre Devresinin Tasarımı	34
4.6 Gerilim Modlu Üç Girişli Tek Çıkışlı Üniversal Aktif-RC Filtre Devresinin Tasarımı	37
SONUÇLAR	40

KAYNAKLAR	42
EKLER	44
ÖZGEÇMİŞ	51

KISALTMALAR

FDCCII	: Fully Differential Current Conveyor
VM	: Voltage Mode
CM	: Current Mode
SITO	: Single Input Triple Output
TISO	: Triple Input Single Output
ICCI	: Inverting Current Conveyor
VF	: Voltage Follower
IVF	: Inverting Voltage Follower
CF	: Current Follower
N	: Network
e	: Ekdevre
HP	: High Pass
BP	: Band Pass
LP	: Low Pass
AP	: All Pass
NO	: Notch

TABLO LİSTESİ

	<u>Sayfa No</u>
Tablo 1.1. Tranzistorlara ilişkin boyutlar	3
Tablo B.1. CCII elemanı ile gerilim ve akım izleyici eşdeğer devreleri.....	50

ŞEKİL LİSTESİ

	<u>Sayfa no</u>
Şekil 1.1: FDCCII elemanı gösterimi	2
Şekil 1.2: FDCCII elemanı tanım bağıntısı	2
Şekil 2.1: FDCCII elemanına ilişkin gerilim modda elde edilmiş alt devre.....	5
Şekil 2.2: FDCCII elemanına ilişkin gerilim modda elde edilmiş alt graf.....	5
Şekil 2.3: Gerilim modlu tek girişli üç çıkışlı filtre devresine ilişkin graf.....	6
Şekil 2.4: Alt grafla ilişkilendirilmiş işaret akış diyagramı.....	6
Şekil 2.5: Gerilim modlu tek girişli üç çıkışlı universal aktif-RC filtre devresi.....	6
Şekil 2.6: Devrenin SPICE benzetimi sonuçları (HP, BP, LP)	7
Şekil 2.7: FDCCII elemanına ilişkin akım modda elde edilmiş alt devre	8
Şekil 2.8: FDCCII elemanına ilişkin akım modda elde edilmiş alt graf.....	8
Şekil 2.9: Akım modlu tek girişli üç çıkışlı filtre devresine ilişkin graf.....	9
Şekil 2.10: Alt grafla ilişkilendirilmiş işaret akış diyagramı.....	9
Şekil 2.11: Akım modlu üç girişli tek çıkışlı Ünlversal Aktif-RC Filtre devresi.....	10
Şekil 2.12: Devrenin SPICE benzetimi sonucu (HP)($I_{in1}=I_{in}$)	11
Şekil 2.13: Devrenin SPICE benzetimi sonucu (BP)($I_{in2}=I_{in}$).....	11
Şekil 2.14: Devrenin SPICE benzetimi sonucu (LP)($I_{in3}=I_{in}$).....	12
Şekil 2.15: Devrenin SPICE benzetimi sonucu (AP)($I_{in1}=I_{in2}=I_{in3}=I_{in}$).....	12
Şekil 2.16: Devrenin SPICE benzetimi sonucu (NO) ($I_{in1}=I_{in3}=I_{in}$)	13
Şekil 3.1: Negatif çevrimde kaskad bağılı tümgeçiren bloklar ve gerilim izleyici ile elde edilmiş ikinci dereceden alçak geçiren filtre modeli.....	15
Şekil 3.2: N_1 devresinin eviren gerilim izleyici ile elde edilmiş eşdeğer devresi.....	15
Şekil 3.3: RC-CR dönüşümü ile elde edilmiş N_2 devresi	15
Şekil 3.4: Gerilim izleyicilerle gerçekleşmiş akım modlu filtre devresi.....	16
Şekil 3.5: Akım taşıyıcılarla elde edilmiş akım modlu universal aktif-RC filtre devresi.....	16
Şekil 3.6: Ek dönüşümle elde edilmiş gerilim modlu filtre modeli.....	17

Şekil 3.7: FDCCII elemanı ile elde edilmiş akım izleyici ve N1e devresi.....	18
Şekil 3.8: FDCCII elemanı ile elde edilmiş N2e devresi.....	18
Şekil 3.9: Gerilim modlu çok girişli tek çıkışlı üniversal aktif-RC filtre devresi.....	19
Şekil 3.10: Devrenin SPICE benzetimi sonucu (HP)($V_{in1}=V_{in}$)	20
Şekil 3.11: Devrenin SPICE benzetimi sonucu (BP)($V_{in2}=V_{in}$).....	20
Şekil 3.12: Devrenin SPICE benzetimi sonucu (LP)($V_{in3}=V_{in}$).....	21
Şekil 3.13: Devrenin SPICE benzetimi sonucu (AP) ($V_{in1}=V_{in4}=V_{in}$)	21
Şekil 3.14: Devrenin SPICE benzetimi sonucu (NO) ($V_{in1}=V_{in3}=V_{in}$)	22
Şekil 3.15: FDCCII elemanı ile elde edilmiş N1 devresi	22
Şekil 3.16: FDCCII elemanı ile elde edilmiş gerilim izleyici ve N2 devresi	23
Şekil 3.17: Akım modlu tek girişli çok çıkışlı üniversal aktif-RC filtre devresi.....	23
Şekil 3.18: Devrenin SPICE benzetimi sonucu (HP, BP, LP, NO).....	25
Şekil 3.19: Devrenin SPICE benzetimi sonucu (NO).....	25
Şekil 3.20: Devrenin SPICE benzetimi sonucu (AP)	26
Şekil 4.1: FDCCII ile elde edilmiş bir ucu topraklı endüktans elemanı [7]	28
Şekil 4.2: Tasarımlarda seri RC elemanları yerine kullanılan FDCCII devresi	28
Şekil 4.3: Gerilim modlu tek girişli üç çıkışlı üniversal pasif filtre devresi.....	29
Şekil 4.4: Gerilim modlu tek girişli üç çıkışlı üniversal aktif-RC filtre devresi.....	29
Şekil 4.5: Devrenin SPICE benzetimi sonuçları (HP, BP, LP)	31
Şekil 4.6: Akım modlu üç girişli tek çıkışlı üniversal pasif filtre devresi.....	31
Şekil 4.7: Akım modlu üç girişli tek çıkışlı üniversal aktif-RC filtre devresi.....	32
Şekil 4.8: Devrenin SPICE benzetimi sonucu (HP)($I_{in1}=I_{in}$)	33
Şekil 4.9: Devrenin SPICE benzetimi sonucu (BP)($I_{in2}=I_{in}$).....	33
Şekil 4.10: Devrenin SPICE benzetimi sonucu (LP)($I_{in3}=I_{in}$).....	34
Şekil 4.11: Akım modlu tek girişli üç çıkışlı üniversal pasif filtre devresi	34
Şekil 4.12: Akım modlu tek girişli üç çıkışlı üniversal aktif-RC filtre devresi.....	35
Şekil 4.13: Devrenin SPICE benzetimi sonuçları (HP,BP,LP)	36
Şekil 4.14: Gerilim modlu üç girişli tek çıkışlı üniversal pasif filtre devresi.....	37
Şekil 4.15: Gerilim modlu üç girişli tek çıkışlı üniversal aktif-RC filtre devresi	37
Şekil 4.16: Devrenin SPICE benzetimi sonucu (HP)($V_{in1}=V_{in}$)	38
Şekil 4.17: Devrenin SPICE benzetimi sonucu (BP)($V_{in2}=V_{in}$).....	39
Şekil 4.18: Devrenin SPICE benzetimi sonucu (LP)($V_{in3}=V_{in}$).....	39
Şekil A.1: CMOS Farksal Akım Taşıyıcı	44
Şekil A.2: VXA ve VXB gerilimlerinin VY1 gerilimine göre değişimi	44

Şekil A.3: VXA ve VXB gerilimlerinin VY1 gerilimine göre değişimi	45
Şekil A.4: VXA geriliminin VY3 gerilimine göre değişimi.....	45
Şekil A.5: IZA+ ve IZA- çıkış akımlarının IXA giriş akımına göre değişimi	46
Şekil A.6: IZA+/IXA ve IZA-/IXA akım oranlarının frekansla değişimi.....	46
Şekil A.7: VXA/VY3 gerilim oranının frekansla değişimi	47
Şekil A.8: VXA/VY1 ve VXB/VY1 gerilim oranlarının frekansla değişimi.....	47
Şekil A.9: ZXA giriş empedansının frekansla değişimi	48
Şekil B.1: Genelleştirilmiş ikinci kuşak akım taşıyıcı ve tanım bağıntısı	49

FARKSAL AKIM TAŞIYICI (FDCCII) İLE ÜNİVERSAL AKTİF-RC FİLTRE TASARIMI

ÖZET

Yakın bir zamanda tanıtılan Farksal Akım Taşıyıcı (FDCCII) elemanı kimi devre uygulamalarında kullanılmıştır. Bu çalışmanın amacı FDCCII elemanının üniversal aktif-RC filtre tasarımında yeni olanaklar sağlayacak kullanışlı bir eleman olduğunu göstermektir. Bu amaçla çalışmada kullanılan tasarım yöntemleri: işaret akış diyagramlarına dayanan yöntem, birinci dereceden tüm geçiren filtre tabanlı yöntem ve endüktans benzetimine dayanan yöntem olarak sıralanabilir. Birinci dereceden tüm geçiren filtre tabanlı yöntemin tasarım adımlarını oluşturmak için literatürde yer alan eviren ikinci kuşak akım taşıyıcı (ICCII) tabanlı üniversal filtrenin analizi yapılarak bir devre modeli oluşturulmuştur. Endüktans benzetimine dayanan yöntemde ele alınan üniversal pasif filtreler, bazı dönüşümlerle elde edilmiştir. Böylece düşük pasif duyarlıklara sahip, hem gerilim modlu, hem akım modlu, tek girişli üç çıkışlı ve üç girişli tek çıkışlı üniversal aktif-RC filtreler tasarlanmıştır. Tasarlanan devrelerin SPICE programı ile benzetimi yapılarak başarımları gösterilmiştir.

UNIVERSAL ACTIVE-RC FILTER DESIGN USING FULLY DIFFERENTIAL CURRENT CONVEYOR (FDCCII)

SUMMARY

Recently, a new active element, Fully Differential Current Conveyor (FDCCII) has been presented in the literature. The purpose of this work is to illustrate the usefulness of this active element in realising universal active-RC filters. To this end, three basic design methods are used: Signal flow graph method, first order allpass sections based method and the method based on the inductance simulation. To construct the design steps of the first order allpass sections based method, the proposed inverting current conveyor (ICCI) based filter was analysed and a circuit model was obtained. In the method based on the inductance simulation, passive filter models were constructed using some transformations. In this way, single input three output and three input single output type filters which have low sensitivity are designed in current mode and voltage mode. Simulations are also performed with SPICE program to exhibit the performance of the filters.

1. GİRİŞ

Son yıllarda aktif devre sentezine yönelik çalışmaların büyük bölümünü universal filtre tasarımı oluşturmaktadır. Çeşitli aktif elemanlar kullanılarak kimi çalışmalar yapılmakla birlikte universal aktif filtre tasarımında sıklıkla kullanılan eleman ikinci kuşak akım taşıyıcı CCII olmuştur. Bunun sebepleri arasında basit iç yapısı, istenen bir çok fonksiyonu en az sayıda elemanla gerçekleyebilecek işlevselliği sayılabilir. Sedra ve Smith tarafından önerildiğinden bugüne araştırmacıların katkıları ile işlevselliği daha da arttırılmıştır. Akım çıkışlarının arttırılması ile özellikle akım modda çok çıkışlı universal filtrelerin elde edilmesine yönelik hem çıkış akımlarının sezilmesi problemine çözüm aranmış, hem de kullanılan aktif eleman sayısının en aza indirilmesine yönelik fayda sağlamıştır. Gerilim girişlerinin arttırılması ve çeşitlendirilmesi ile özellikle gerilim modlu çok girişli universal aktif filtrelerde, yüksek empedanslı gerilim girişlerinin kullanılmasına, imkan tanınmıştır. Bu çalışmada, universal aktif-RC filtre devrelerinin tasarımında kullanılacak olan, Farksal Akım Taşıyıcı (Fully Differential Current Conveyor-FDCCII) elemanı da bu amaçla seçilmiştir.

1.1 Çalışmada İzlenen Yol

Bu çalışmada universal aktif filtre tasarımına yönelik başlıca yöntemler ele alınarak gerek tek girişli-üç çıkışlı (Single Input-Triple Output, SITO), gerekse de üç girişli-tek çıkışlı (Triple Input-Single Output, TISO) yapıların elde edilmesine yönelik olarak hem akım modda hem de gerilim modda FDCCII elemanı kullanılacaktır.

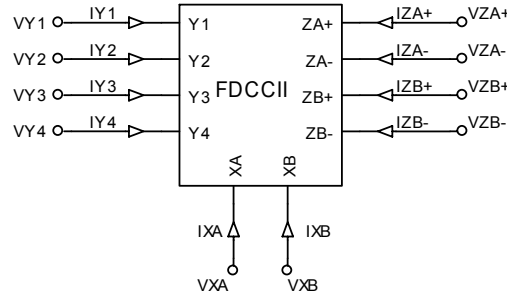
Literatürde universal aktif filtre tasarımına yönelik çalışmalar incelendiğinde öne çıkan tasarım yöntemlerinin başlıcaları şunlardır:

- i) İşaret akış diyagramları ile tasarım
- ii) Birinci dereceden tümgeçiren filtre tabanlı tasarım
- iii) Endüktans benzetimine dayanan tasarım

Bu yöntemler çalışmanın bölümlerini oluşturmaktadır. Her bölümde kullanılacak tasarım yöntemini tanıtan bir alt bölüm bulunmaktadır. Ardından tanıtılan yöntem ile filtre devrelerinin tasarımının yer aldığı alt bölümler yer almaktadır. Bu alt bölümlerde elde edilen filtre devresinin pasif duyarlılıkları, kesim frekansı ve kalite faktörü hesaplanarak devrenin üstün ya da zayıf yönleri ortaya konmaya çalışılmıştır. Transfer fonksiyonları hesaplanan devrelerin, başarımını göstermek üzere SPICE programı ile benzetimi yapılmıştır. Bu benzetimlerde ideal ve benzetim sonuçları birlikte verilmiştir.

1.2 FDCCII elemanı ve tanım bağıntısı

Farksal aktif elemanlar gerek ortak işareti bastırma oranının iyileştirilmesi gerek devrenin istenmeyen harmoniklerinin yok edilmesi amacı ile kullanılan yapılardır [1]. Ancak literatürde farksal elemanların bu amaca ek olarak yeni devre tasarımlarında kullanıldıkları bilinmektedir [2,8].



Şekil 1.1: FDCCII elemanı gösterimi

$$\begin{bmatrix} i_{Y1} \\ i_{Y2} \\ i_{Y3} \\ i_{Y4} \\ v_{XA} \\ v_{XB} \\ i_{ZA\pm} \\ i_{ZB\pm} \end{bmatrix} = \begin{bmatrix} 0 & 0 & 0 & 0 & 0 & 0 & 0 & 0 \\ 0 & 0 & 0 & 0 & 0 & 0 & 0 & 0 \\ 0 & 0 & 0 & 0 & 0 & 0 & 0 & 0 \\ 0 & 0 & 0 & 0 & 0 & 0 & 0 & 0 \\ 1 & -1 & 1 & 0 & 0 & 0 & 0 & 0 \\ -1 & 1 & 0 & 1 & 0 & 0 & 0 & 0 \\ 0 & 0 & 0 & 0 & \pm 1 & 0 & 0 & 0 \\ 0 & 0 & 0 & 0 & 0 & \pm 1 & 0 & 0 \end{bmatrix} \begin{bmatrix} v_{Y1} \\ v_{Y2} \\ v_{Y3} \\ v_{Y4} \\ i_{XA} \\ i_{XB} \\ v_{ZA\pm} \\ v_{ZB\pm} \end{bmatrix}$$

Şekil 1.2: FDCCII elemanı tanım bağıntısı

El-Adawy, Soliman ve Elwan'ın 2000 yılında önerdikleri Farksal Akım Taşıyıcı'nın gösterimi Şekil 1.1'de verilmiştir. Eleman tanım bağıntısı da matris biçiminde Şekil 1.2'de görülmektedir [1].

Farksal akım taşıyıcının tanım bağıntıları incelendiğinde Y1 ve Y2 uçlarının topraklanması halinde iki bağımsız çok çıkışlı akım taşıyıcı olarak kullanılabileceği görülür. Öte yandan gerilim toplayıcı özelliği ile başka bir aktif elemana gerek kalmadan toplama işlevini de yerine getirebilir.

Bu özellikleri ile FDCCII elemanı gerek literatürde yer alan akım taşıyıcılı yapıların eleman sayılarının aza indirilmesi gerekse yeni tasarımlara olanak sağlamak amacıyla bu çalışmada bir aktif eleman olarak seçilmiştir.

1.3 Benzetimlerde Kullanılan CMOS FDCCII Devresi

Elde edilen devrelerin benzetiminde El-Adawy, Soliman ve Elwan'ın önerdikleri CMOS yapı kullanılmıştır [1]. Bu yapının akım çıkışları tanım bağıntısında verilen negatif akım çıkışlarını da sağlamak için akım aynaları ile artırılmıştır [3]. CMOS FDCCII elemanının SPICE benzetiminde tranzistorlar için Mosis 0.35 μm proses parametreleri kullanılmıştır. Devre için besleme gerilimleri $\pm 1.3\text{V}$, kutuplama akımları $I_B=25\mu\text{A}$ ve $I_{SB}=20\mu\text{A}$ olarak seçilmiştir. Tranzistorlara ilişkin boyutlar belirlenirken [1]'de verilen eleman geometrileri küçültülerek tasarım gerçekleştirilmiştir. Benzetimde kullanılan tranzistor boyutları Tablo 1.1'de verilmiştir.

Tablo 1.1: Tranzistorlara ilişkin boyutlar

M1-M6	8.75 $\mu\text{m}/0.7\mu\text{m}$
M7, M8, M9, M13	70 $\mu\text{m}/0.7\mu\text{m}$
M10, M11, M12, M24	17.5 $\mu\text{m}/0.7\mu\text{m}$
M14, M15, M18, M19, M25, M29, M30, M33, M34, M37, M38, M41, M42, M45, M46, M49, M50, M53, M54, M57, M58	35 $\mu\text{m}/0.35\mu\text{m}$
M16, M17, M20, M21, M26, M31, M32, M35, M36, M39, M40, M43, M44, M47, M48, M51, M52, M55, M56, M59, M60	8.75 $\mu\text{m}/0.35\mu\text{m}$
M22, M23, M27, M28,	0.7 $\mu\text{m}/0.7\mu\text{m}$

CMOS farksal akım taşıyıcıya ilişkin AC ve DC karakteristikler EK_A'da verilmiştir.

2. İŞARET AKIŞ DİYAGRAMLARI İLE ÜNİVERSAL AKTİF-RC FİLTRE TASARIMI

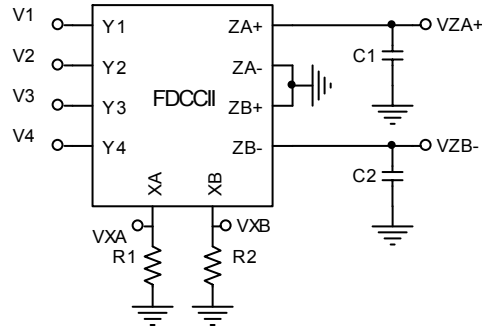
İşaret akış diyagramlarının, devre tasarımında sağladıkları görsellik, sistematik ve kolay bir yol sunma gibi avantajlarından dolayı bir sentez yöntemi olarak kullanıldığı bilinmektedir. Bu bölümde işaret akış diyagramları yöntemi kullanılarak FDCCII elemanı ile üniversal aktif-RC filtre tasarımı yapılacaktır. Bu amaçla ilk olarak yöntemin aşamaları ele alınacaktır.

2.1 İşaret Akış Diyagramları Yöntemi

İkinci dereceden üniversal aktif-RC filtreler işaret akış diyagramları ile tasarlanırken izlenecek yol birbirini takip eden sistematik adımlardan oluşmaktadır. İlk olarak, ilgili aktif elemana ilişkin temel alt devreler belirlenerek bu alt devrelerden alt graflar elde edilir. Alt devre-alt graf ilişkisi belirlendikten sonra, gerçekleştirilmesi istenen devre fonksiyonunun, temel alt graflarla determinantı elde edilmeye çalışılır. Bu aşamada Mason kazanç bağıntısından yararlanılmaktadır. Determinantı elde edilen fonksiyonun pay polinomunun elde edilmesi için uygun ileri yollar araştırılarak, fonksiyonu gerçekleyen işaret akış diyagramından, daha önce belirlenmiş olan alt devre-alt graf ilişkisinin yardımı ile devreye geçilir [9].

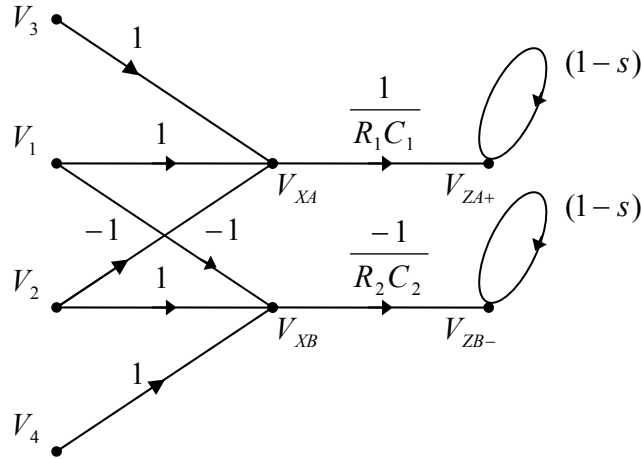
2.2 Gerilim Modlu Tek Girişli-Üç Çıkışlı Üniversal Aktif-RC Filtre Devresinin Tasarımı

Alt bölüm 2.1’de sıralanan adımlarla tasarım gerçekleştirilecektir. İlk olarak FDCCII tabanlı alt devrenin belirlenmesi gerekmektedir. Bu amaçla seçilen alt devre Şekil 2.1’de görülmektedir. Alt devrede seçilen pasif elemanların birer uçlarının ve kullanılmayan akım çıkışları I_{ZA-} ve I_{ZB+} ’nin topraklandığı görülmektedir.



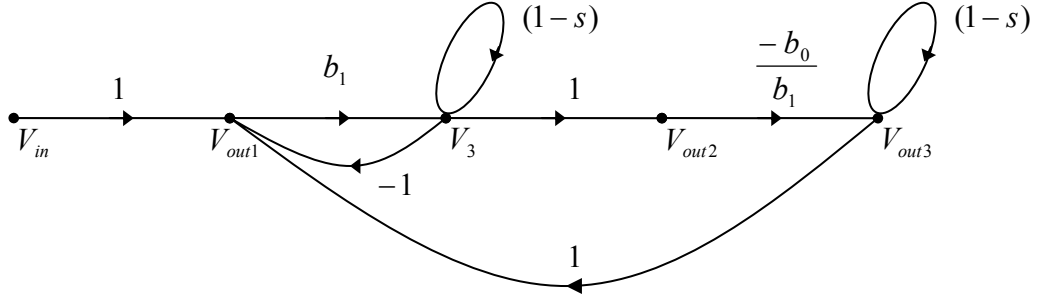
Şekil 2.1: FDCCII elemanına ilişkin gerilim modda elde edilmiş alt devre

Literatürde yer alan çalışmalarda ele alınan temel iki alt devrenin integral alıcı ve toplama devresi olduğu bilinmektedir. FDCCII elemanının iki akım taşıyıcı ve fark gerilimlerini içeren tanım bağıntısı düşünüldüğünde tek bir alt devre ile istenen toplama ve integral alma işlevini gerçekleştirilebileceği Şekil 2.2’de elde edilen alt grafından görülebilir. Diğer bir deyişle kapasite elemanının yerine dirençlerin kullanılarak toplama devresinin elde edildiği, bilinen akım taşıyıcı tabanlı alt devreye gerek kalmadan tek bir alt devreyle integral alıcı ve toplayıcı alt devreleri içeren FDCCII tabanlı alt devre elde edilmiştir.



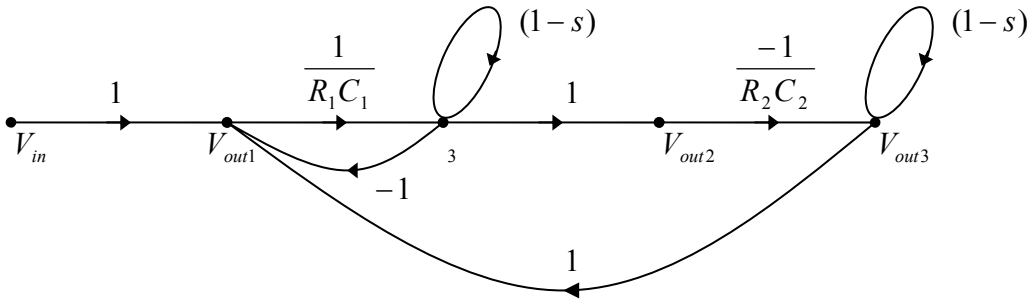
Şekil 2.2: FDCCII elemanına ilişkin gerilim modda elde edilmiş alt graf

Elde edilen alt devrenin belirtilen özellikleri gözönünde bulundurulduğunda tek bir alt devre ile Şekil 2.3’te görülen işaret akış diyagramının elde edilebileceği söylenebilir. Bu işaret akış diyagramında b_1 ve b_0 , ikinci dereceden gerilim transfer fonksiyonunun payda polinomunun katsayılarıdır. Mason kazanç bağıntısı ile işaret akış diyagramının transfer fonksiyonları hesaplanarak 1 düğümü giriş 2, 4 ve 5 düğümleri çıkış olmak üzere istenen tek girişli, üç çıkışlı yapı elde edilmiştir.



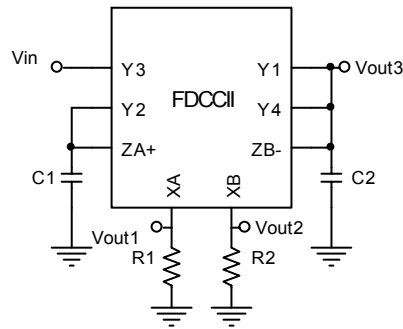
Şekil 2.3: Gerilim modlu tek girişli üç çıkışlı filtre devresine ilişkin graf

Devreyi elde etmek için ilgili düğüm gerilimleri ve devre elemanları belirlendiğinde işaret akış diyagramı Şekil 2.4'te görüldüğü gibi olacaktır.



Şekil 2.4: Alt grafla ilişkilendirilmiş işaret akış diyagramı

Son olarak daha önce belirlenen alt devre alt graf ilişkisinden yola çıkılarak FDCCII elemanı ve bir ucu topraklı 4 pasif eleman kullanılarak gerilim modda çalışan tek girişli üç çıkışlı universal aktif-RC filtre devresi Şekil 2.5'te görüldüğü gibi elde edilmiştir.



Şekil 2.5: Gerilim modlu tek girişli üç çıkışlı universal aktif-RC filtre devresi

Elde edilen tek girişli üç çıkışlı devreye ilişkin transfer fonksiyonları aşağıdaki gibidir.

$$\frac{Vout_1}{Vin} = \frac{s^2}{s^2 + \frac{1}{R_1 C_1} s + \frac{1}{R_1 C_1 R_2 C_2}} \quad (2.1)$$

$$\frac{Vout_2}{Vin} = \frac{\frac{1}{R_1 C_1} s}{s^2 + \frac{1}{R_1 C_1} s + \frac{1}{R_1 C_1 R_2 C_2}} \quad (2.2)$$

$$\frac{Vout_3}{Vin} = \frac{-\frac{1}{R_1 C_1 R_2 C_2}}{s^2 + \frac{1}{R_1 C_1} s + \frac{1}{R_1 C_1 R_2 C_2}} \quad (2.3)$$

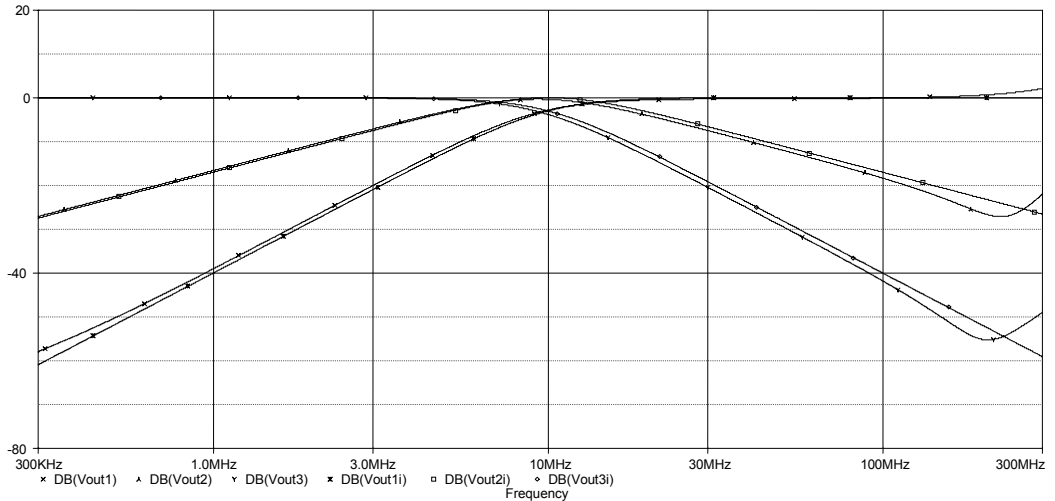
Kesim frekansı ve kalite faktörü hesaplanarak (2.4)'te verilmiştir.

$$\omega_p = \sqrt{\frac{1}{R_1 C_1 R_2 C_2}}, \quad Q_p = \sqrt{\frac{R_1 C_1}{R_2 C_2}} \quad (2.4)$$

Kesim frekansının ve kalite faktörünün pasif elemanlara duyarlılıkları hesaplanarak (2.5) ve (2.6)'da verilmiştir. Görüldüğü gibi devrenin pasif duyarlılıkları düşüktür.

$$S_{R1}^{wp} = S_{R2}^{wp} = S_{C1}^{wp} = S_{C2}^{wp} = -\frac{1}{2} \quad S_{R1}^{wp} = S_{R2}^{wp} = S_{C1}^{wp} = S_{C2}^{wp} = -\frac{1}{2} \quad (2.5)$$

$$S_{R1}^{Qp} = S_{C1}^{Qp} = \frac{1}{2}, \quad S_{R2}^{Qp} = S_{C2}^{Qp} = -\frac{1}{2} \quad S_{R1}^{Qp} = S_{C1}^{Qp} = \frac{1}{2} \quad S_{R2}^{Qp} = S_{C2}^{Qp} = -\frac{1}{2} \quad (2.6)$$

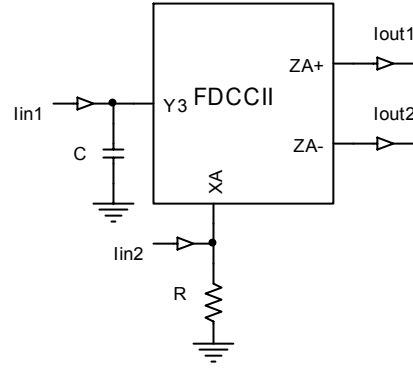


Şekil 2.6: Devrenin SPICE benzetimi sonuçları (HP, BP, LP)

Önerilen devrenin SPICE programı ile benzetimi yapılırken eleman değerleri 2. dereceden Butterworth filtre karakteristiğini sağlayarak kesim frekansı 10MHz olacak şekilde $R_1=R_2=22.5k$, $C_1=0.5p$, $C_2=1p$ seçilmiştir. Devrenin SPICE benzetimi sonuçları Şekil 2.6’da verilmiştir. Görüldüğü gibi devre 300MHz’e kadar yüksek geçiren, bant geçiren ve alçak geçiren filtre karakteristiklerini idealle örtüşerek gerçekleştirmektedir.

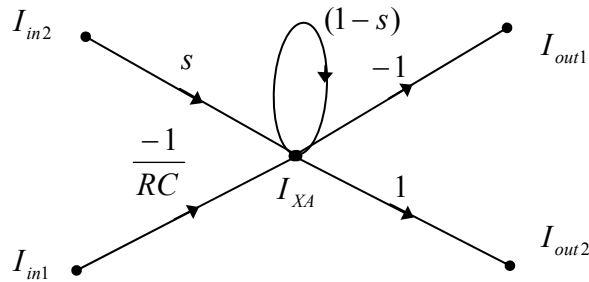
2.3 Akım Modlu Üç Girişli Tek Çıkışlı Ünlversal Aktif-RC Filtre Devresinin Tasarımı

Alt bölüm 2.1’de ifade edildiği gibi ilk olarak FDCCII tabanlı alt devrenin seçilmesi gerekmektedir. Bu amaçla seçilen alt devre Şekil 2.7’de görülmektedir. Alt devre seçilirken FDCCII elemanı bağımsız iki akım taşıyıcı gibi alınarak yalnızca bir akım taşıyıcıya ilişkin alt devre belirlenmiştir. Alt devrede kullanılmayan ancak topraklanması gereken gerilim girişleri ve akım çıkışları gösterilmemiştir.



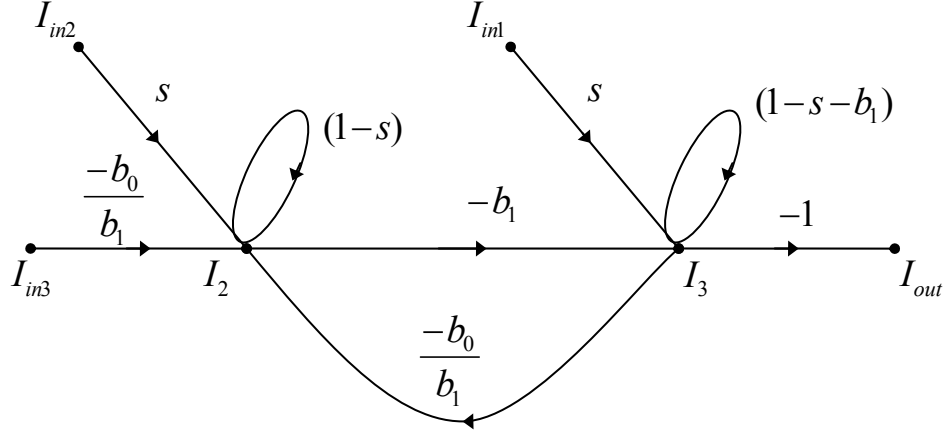
Şekil 2.7: FDCCII elemanına ilişkin akım modda elde edilmiş alt devre

Elde edilen alt devreye ilişkin alt graf Şekil 2.8’de verilmiştir. Akım çıkışlarının tümdevre yapısında akım aynaları ile artırılabilmesi gözönüne alındığında çıkış sayısı gerektiğinde ikiden fazla alınabilmektedir.



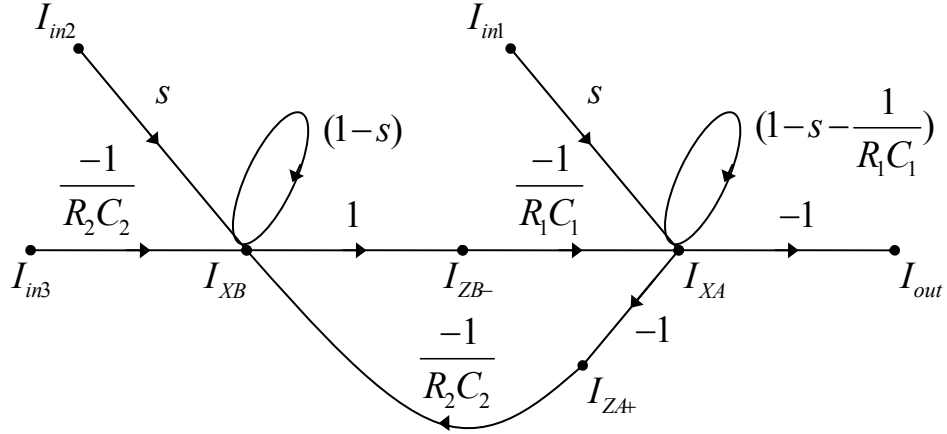
Şekil 2.8: FDCCII elemanına ilişkin akım modda elde edilmiş alt graf

Başta da belirtildiği gibi bu alt bölümde tasarım yapılırken FDCCII elemanı biri tek çıkışlı diğeri çok çıkışlı olmak üzere iki akım taşıyıcı gibi alınarak Şekil 2.9'da görülen işaret akış diyagramı elde edilmiştir. Bu işaret akış diyagramında da b_1 ve b_0 , ikinci dereceden transfer fonksiyonunun payda polinomunun katsayılarıdır.



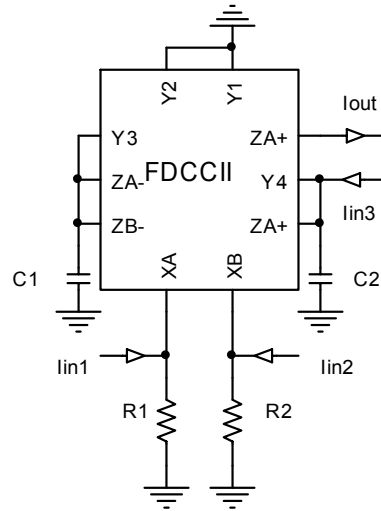
Şekil 2.9: Akım modlu tek girişli üç çıkışlı filtre devresine ilişkin graf

Devreyi elde etmek için ilgili düğüm gerilimleri ve devre elemanları belirlendiğinde işaret akış diyagramı Şekil 2.10'da görüldüğü gibi olacaktır.



Şekil 2.10: Alt grafla ilişkilendirilmiş işaret akış diyagramı

Son adımda daha önce belirlenen alt devre-alt graf ilişkisinden yola çıkılarak FDCCII tabanlı akım modda çalışan üç girişli-tek çıkışlı universal aktif-RC filtre devresi Şekil 2.11'de görüldüğü gibi elde edilmiştir.



Şekil 2.11: Akım modlu üç girişli tek çıkışlı Üniversal Aktif-RC Filtre devresi

Elde edilen üç girişli-tek çıkışlı devreye ilişkin transfer fonksiyonu (2.7)'deki gibidir.

$$I_{out} = \frac{(-s^2)I_{in1} + \left(\frac{1}{R_1 C_1} s\right) I_{in2} - \left(\frac{1}{R_1 C_1 R_2 C_2}\right) I_{in3}}{s^2 + \frac{1}{R_1 C_1} s + \frac{1}{R_1 C_1 R_2 C_2}} \quad (2.7)$$

Transfer fonksiyonundan devrenin yüksek geçiren, bant geçiren, alçak geçiren, tüm geçiren ve çentik filtre karakteristiklerini sağladığı görülmektedir.

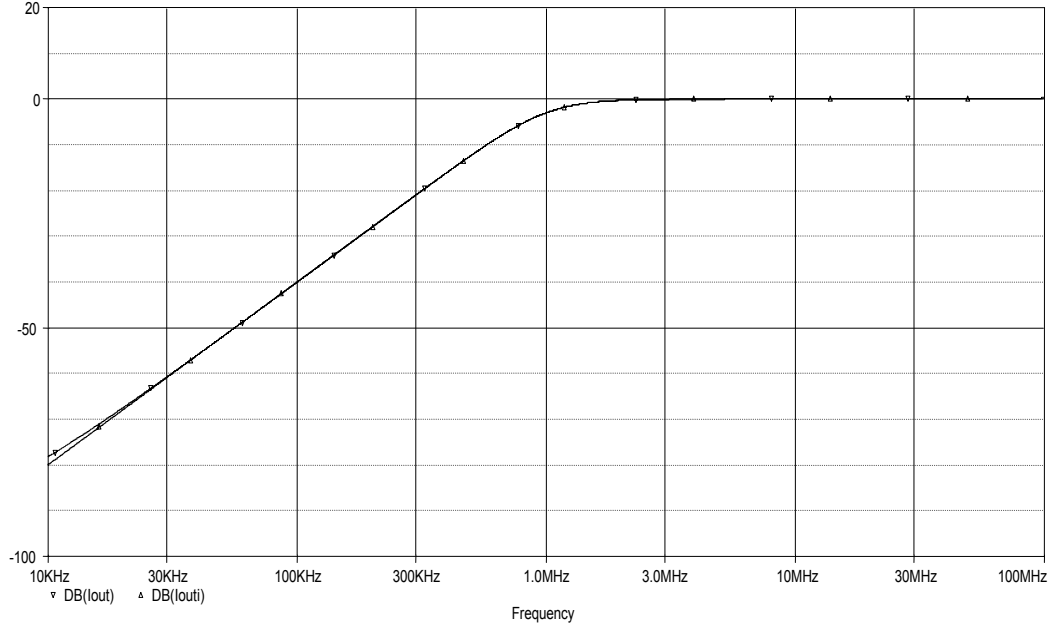
Devrenin kesim frekansı ve kalite faktörü (2.8)'de verilmiştir.

$$\omega_p = \sqrt{\frac{1}{R_1 C_1 R_2 C_2}} \quad Q_p = \sqrt{\frac{R_1 C_1}{R_2 C_2}} \quad (2.8)$$

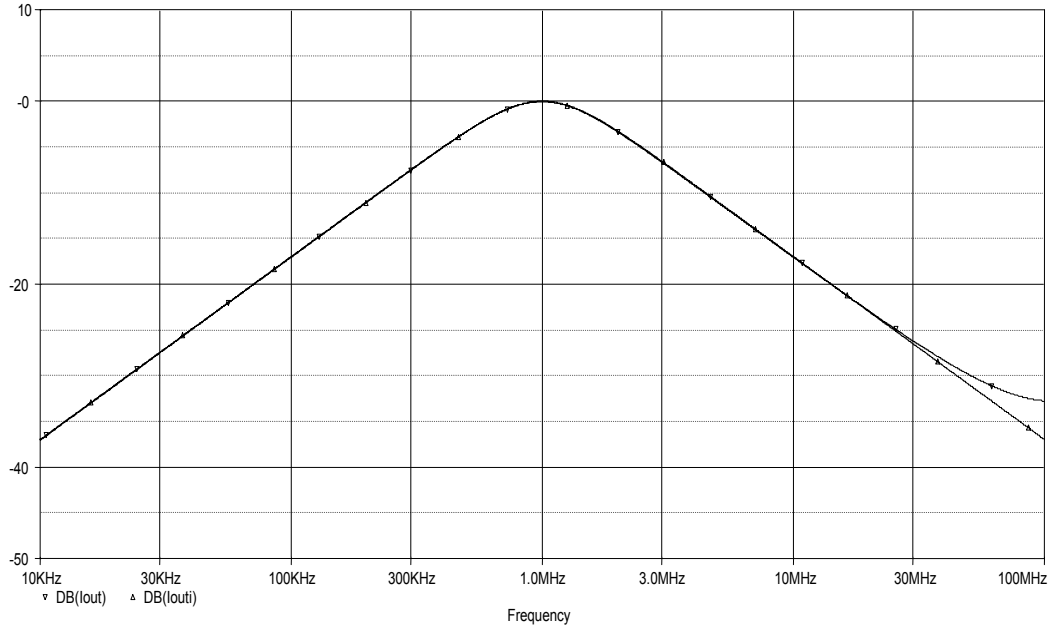
Kesim frekansının ve kalite faktörünün pasif elemanlara duyarlılıkları hesaplanarak (2.9) ve (2.10)'da verilmiştir. Görüldüğü gibi bu devrenin de pasif duyarlıkları düşüktür.

$$S_{R1}^{wp} = S_{R2}^{wp} = S_{C1}^{wp} = S_{C2}^{wp} = -\frac{1}{2} \quad (2.9)$$

$$S_{R1}^{Qp} = S_{C1}^{Qp} = \frac{1}{2}, \quad S_{R2}^{Qp} = S_{C2}^{Qp} = -\frac{1}{2} \quad (2.10)$$

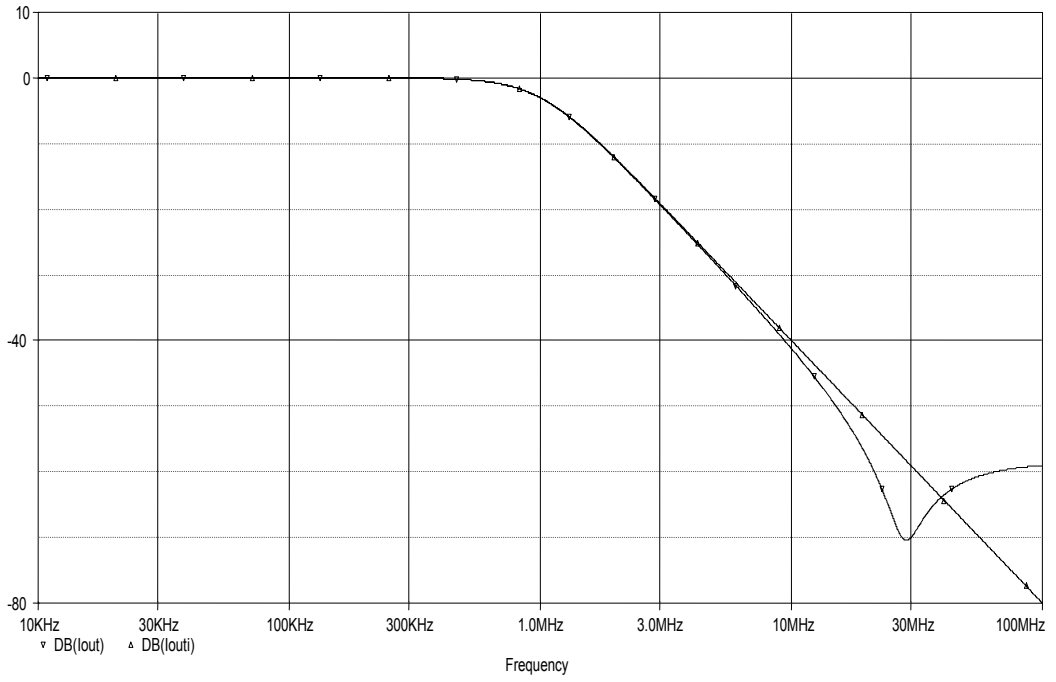


Şekil 2.12: Devrenin SPICE benzetimi sonucu (HP)(Iin1=Iin)

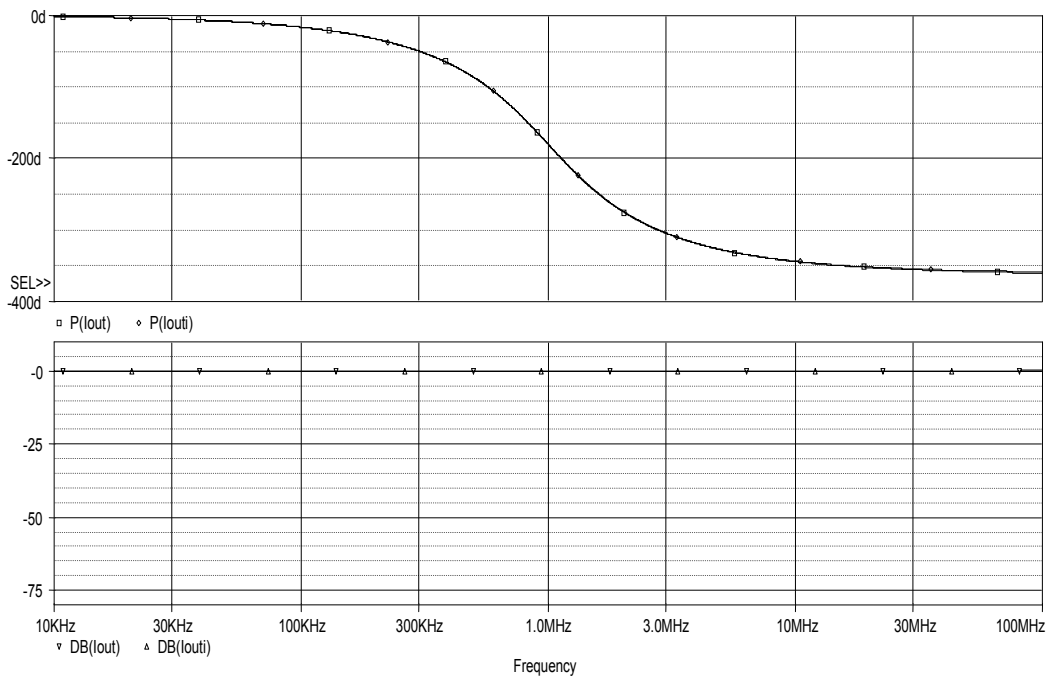


Şekil 2.13: Devrenin SPICE benzetimi sonucu (BP)(Iin2=Iin)

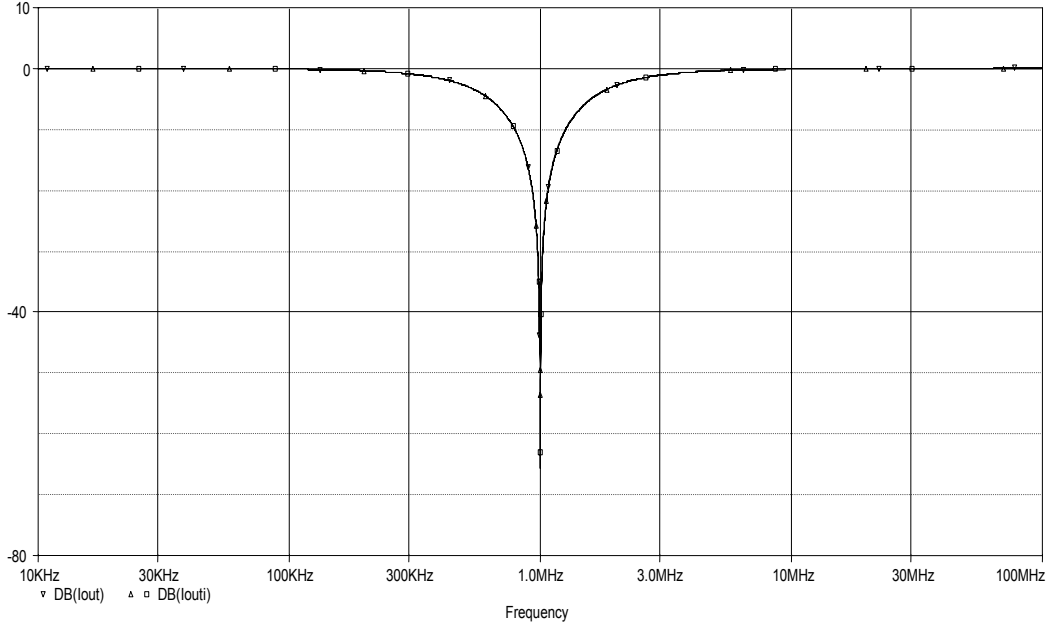
Önerilen devrenin başarımını test etmek amacıyla SPICE programı ile benzetimi yapılırken eleman değerleri önceki alt bölümde olduğu gibi 2. dereceden Butterworth filtre karakteristiğini sağlayarak kesim frekansı 1MHz olacak şekilde $R_1=R_2=22.5k$, $C_1=5p$, $C_2=10p$ seçilmiştir. Devrenin SPICE benzetimi sonuçları Şekil 2.12-16'da verilmiştir.



Şekil 2.14: Devrenin SPICE benzetimi sonucu (LP)(Iin3=Iin)



Şekil 2.15: Devrenin SPICE benzetimi sonucu (AP)(Iin1=Iin2=Iin3=Iin)



Şekil 2.16: Devrenin SPICE benzetimi sonucu (NO) ($I_{in1}=I_{in3}=I_{in}$)

Sonuç olarak, bir aktif eleman, birer uçları topraklanmış dört pasif eleman kullanılarak, gerilim modda yüksek giriş empedanslı, akım modda yüksek çıkış empedanslı universal aktif-RC filtreler tasarlanmıştır.

3. BİRİNCİ DERECEDEDEN TÜM GEÇİREN FİLTRE TABANLI ÜNİVERSAL AKTİF-RC FİLTRE TASARIMI

Üniversal aktif-RC filtre tasarımında kullanılan yöntemlerden bir diğeri de birinci dereceden tümgeçiren filtre bloklarının negatif bir çevrimde kullanıldığı yöntemidir. Bu bölümde literatürde yer alan eviren akım taşıyıcıların kullanıldığı birinci dereceden tümgeçiren filtre tabanlı akım modda yüksek çıkış empedanslarına sahip tek girişli-üç çıkışlı ikinci dereceden üniversal aktif-RC filtre devresi ele alınarak yöntemin aşamaları oluşturulmaya çalışılmıştır [5]. Daha sonra belirlenen adımlar izlenerek FDCCII elemanı ile tasarım yapılmıştır.

3.1 Birinci Dereceden Tüm Geçiren Yapılar ile Tasarım

Birinci dereceden tümgeçiren filtre tabanlı iki yapı negatif çevrimde kullanıldıklarında yüksek kalite faktörlü bant geçiren filtreler elde edilebilmektedir [4]. Bu düşünceden yola çıkılarak ICCII elemanları ile üniversal aktif-RC filtre devresi tasarlanmıştır [5]. Bu devre analiz edilerek bir devre modeli oluşturulacak ve bu devre modeli uyarınca yeni devreler tasarlanacaktır.

Devre modelini oluşturmak üzere N_1 devresi (3.1)'de verilen y parametreleriyle tanımlanmış birinci dereceden tüm geçiren bir aktif-RC filtre devresi olsun. N_1 devresinin açık devre gerilim transfer fonksiyonu (3.2)'de verilmiştir. N_1 devresinde R ve C elemanlarının yerlerinin değiştirilmesi sonucu oluşan yeni N_2 devresinin y parametreleri de (3.3)'te verildiği gibi olacaktır. N_2 devresinin açık devre gerilim transfer fonksiyonu da (3.4)'te verilen negatif türden birinci dereceden tümgeçiren filtre fonksiyonunu sağlamaktadır.

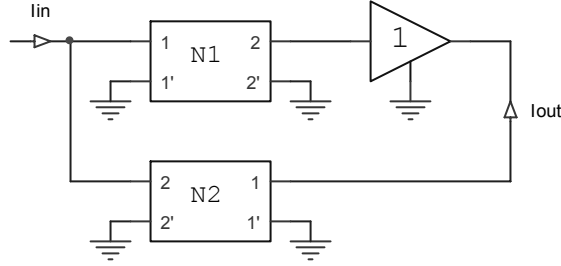
$$[y]_{N1} = \begin{bmatrix} sC & -sC \\ -sC + G & sC + G \end{bmatrix} \quad (3.1)$$

$$\frac{V_2}{V_1} = \frac{sC - G}{sC + G} \quad (3.2)$$

$$[y]_{N2} = \begin{bmatrix} G & -G \\ sC - G & sC + G \end{bmatrix} \quad (3.3)$$

$$\frac{V_2}{V_1} = -\frac{sC - G}{sC + G} \quad (3.4)$$

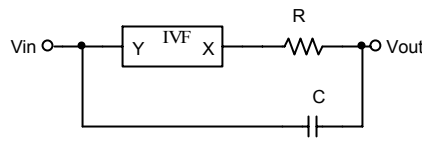
Elde edilen birinci dereceden tüm geçiren filtrelerin Şekil 3.1’de görüldüğü gibi bir gerilim izleyici ile negatif geribeslemeli çevrimde kullanılması halinde ikinci dereceden alçak geçiren filtre devresi elde edilmektedir. Devreye ilişkin transfer fonksiyonu hesaplanarak (3.5)’te verilmiştir.



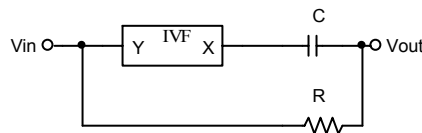
Şekil 3.1: Negatif çevrimde kaskad bağlı tümgeçiren bloklar ve gerilim izleyici ile elde edilmiş ikinci dereceden alçak geçiren filtre modeli

$$\frac{I_{out}}{I_{in}} = \frac{\frac{G_1 G_2}{C_1 C_2}}{s^2 + \frac{G_1}{C_2} s + \frac{G_1 G_2}{C_1 C_2}} \quad (3.5)$$

N_1 devresinin eviren türden gerilim izleyicilerle gerçekleştirilmesi halinde elde edilecek devre Şekil 3.2’de görülmektedir. N_2 devresini elde etmek üzere R ve C elemanlarının yerleri değiştirildiğinde Şekil 3.3’te görülen devre elde edilecektir.



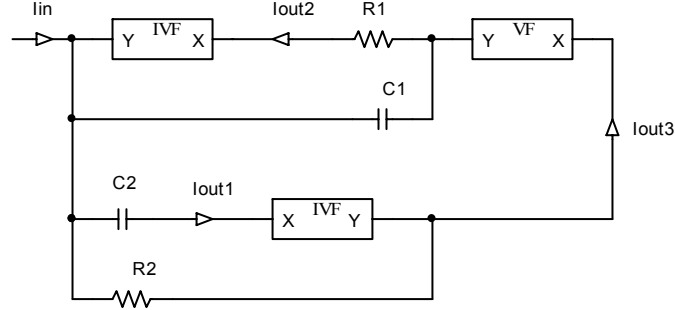
Şekil 3.2: N_1 devresinin eviren gerilim izleyici ile elde edilmiş eşdeğer devresi



Şekil 3.3: RC-CR dönüşümü ile elde edilmiş N_2 devresi

Böylece ikinci dereceden alçak geçiren filtre devresinin elde edilmesi için gerekli olan, pozitif ve negatif türden birinci dereceden tüm geçiren filtre devreleri elde

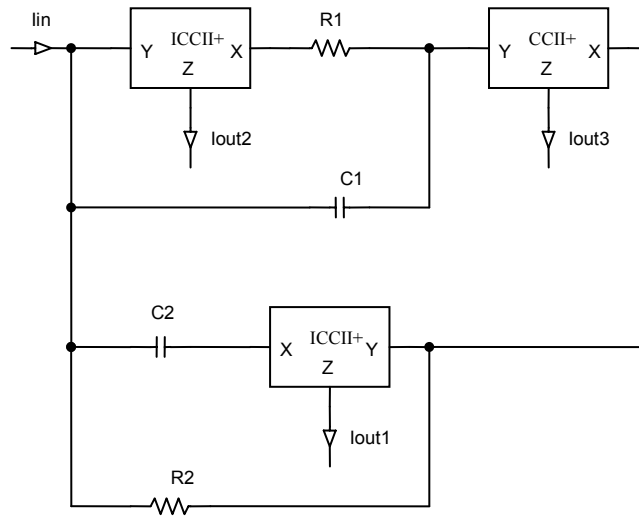
edilmiştir. Şimdi de alt blokları oluşturan eviren gerilim izleyicilerin x uçlarına giren akımlar da çıkış olarak alınsın. Daha önce belirlenen devre modeli uyarınca elde edilen bloklar biraraya getirilerek Şekil 3.4'te görülen devre oluşturulmuştur.



Şekil 3.4: Gerilim izleyicilerle gerçekleştirilmiş akım modlu filtre devresi

Devre analiz edildiğinde eklenen yeni akım çıkışları I_{out1} ve I_{out2} 'nin yüksek geçiren ve bant geçiren filtre karakteristiklerini sağladıkları görülmüştür. Bu durumda belirlenen çıkış akımları sezilerek istenen üç filtre karakteristiğini birlikte sağlayan üniversal aktif-RC filtre devresi elde edilmiştir.

Çıkış akımını sezme problemi devrede kullanılan eviren ve evirmeyen türden gerilim izleyicilerin birer akım taşıyıcı ile gerçekleştirilmeleri durumunda çözümlenebilir. Bu durumda Şekil 3.5'te görülen yüksek empedanslı çıkışlara sahip, yüksek geçiren, bant geçiren ve alçak geçiren filtre karakteristiklerini birlikte sağlayan akım modlu tek girişli-üç çıkışlı üniversal aktif-RC filtre devresi elde edilmiştir.



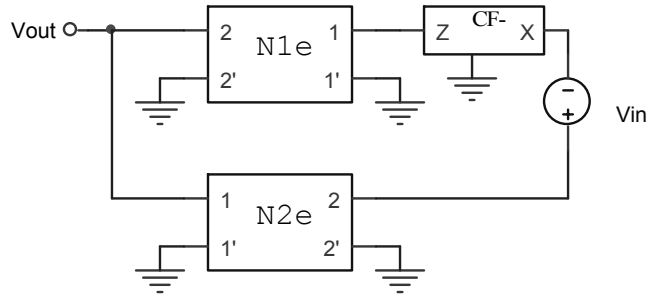
Şekil 3.5: Akım taşıyıcılarla elde edilmiş akım modlu üniversal aktif-RC filtre devresi [5]

Yöntem gerilim modlu üniversal aktif-RC filtrelerinin tasarımında da kullanılabilir. Bunun için akım modlu devre modeli, ek dönüşüm kuralları uygulanarak gerilim modlu devre modeline dönüştürülmelidir. Bu kurallar devrenin giriş-çıkışlarının yer değiştirmesi, aktif elemanların ve blokların ekdevre karşılıklarının bulunması olarak özetlenebilir. Gerilim izleyicinin ekdevre karşılığının negatif türden akım izleyici olduğu ek dönüşüm yöntemleriyle kolaylıkla gösterilebilir [11]. y parametreleri ile tanımlanmış bir devrenin ekdevre karşılığı y parametrelerinin oluşturduğu matrisin evriği alınarak giriş çıkışlarının değiştirilmesiyle elde edilmektedir [10]. Bu kuraldan hareketle elde edilen N_{1e} ve N_{2e} devrelerinin y parametreleri ve kısa devre akım transfer fonksiyonları (3.6) ve (3.7)'de verilmiştir. Ek dönüşüm yöntemiyle elde edilen gerilim modlu filtre devresinin modeli Şekil 3.6'da görülmektedir. Ek dönüşüm yönteminin doğal bir sonucu olarak elde edilen gerilim transfer fonksiyonu, (3.8)'de görüldüğü gibi akım modlu devre modelinin transfer fonksiyonu ile aynıdır.

$$[y]_{N_{1e}} = \begin{bmatrix} sC + G & -sC \\ -sC + G & sC \end{bmatrix} \quad \frac{I_2}{I_1} = \frac{sC - G}{sC + G} \quad (3.6)$$

$$[y]_{N_{2e}} = \begin{bmatrix} sC + G & -G \\ sC - G & G \end{bmatrix} \quad \frac{I_2}{I_1} = -\frac{sC - G}{sC + G} \quad (3.7)$$

Bu model uyarınca atılacak adımlar akım modlu tasarımda olduğu gibi N_{1e} ve N_{2e} devrelerinin tasarlanması ve giriş çıkışların belirlenmesi ile tamamlanacaktır.



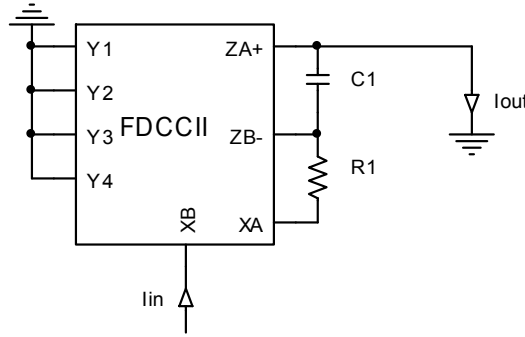
Şekil 3.6: Ek dönüşümle elde edilmiş gerilim modlu filtre modeli

$$\frac{V_{out}}{V_{in}} = \frac{\frac{G_1 G_2}{C_1 C_2}}{s^2 + \frac{G_1}{C_2} s + \frac{G_1 G_2}{C_1 C_2}} \quad (3.8)$$

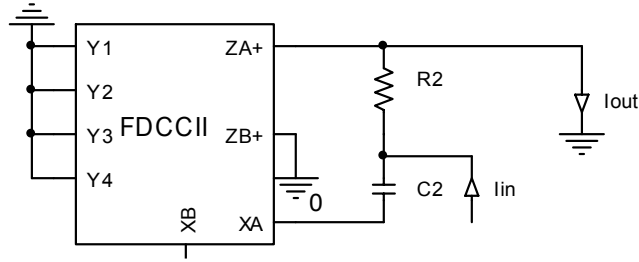
3.2 Gerilim Modlu Çok Girişli Tek Çıkışlı Ünlversal Aktif-RC Filtre

Devresinin Tasarımı

Alt bölümde ele alınan yöntemin aşamaları uygulanarak tasarım yapılacaktır. Bu durumda ilk olarak N1e devresinin elde edilmesi gerekmektedir. Şekil 3.7’de görüldüğü gibi gerilim modlu devre modelinde elde edilmesi gereken negatif akım izleyici ile eviren birinci dereceden tüm geçiren filtre devresi tek bir FDCCII elemanı ile elde edilmiştir. Akım taşıyıcı pozitif türden olduğundan tümgeçiren filtre de pozitif türden seçilerek gerekli olan negatiflik sağlanmıştır. Evirmeyen türden birinci dereceden tüm geçiren filtre devresi FDCCII elemanı ile Şekil 3.8’de görüldüğü gibi elde edilmiştir.

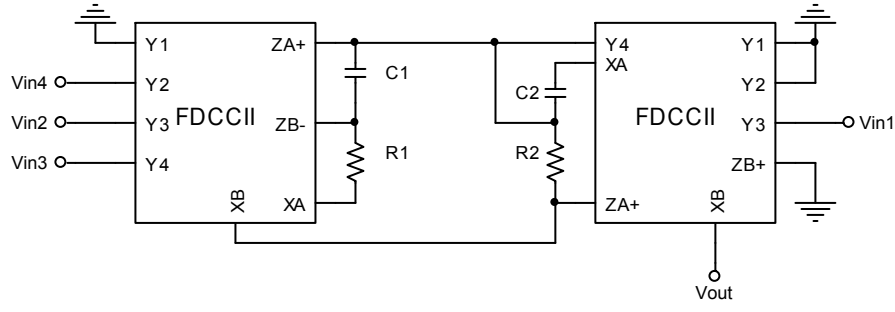


Şekil 3.7: FDCCII elemanı ile elde edilmiş akım izleyici ve N1e devresi



Şekil 3.8: FDCCII elemanı ile elde edilmiş N2e devresi

Devre modeli uyarınca elde edilen bloklar biraraya getirilerek Şekil 3.9’da görülen üniversal aktif-RC filtre devresi gerçekleştirilmiştir.



Şekil 3.9: Gerilim modlu çok girişli tek çıkışlı universal aktif-RC filtre devresi

Elde edilen çok girişli tek çıkışlı devreye ilişkin transfer fonksiyonu (3.9)'da verilmiştir.

$$V_{out} = \frac{(s^2)V_{in_1} + \left(\frac{1}{R_1C_2}s\right)(V_{in_2} - V_{in_4}) + \left(\frac{1}{R_1C_1R_2C_2}\right)(V_{in_3} + V_{in_4})}{s^2 + \frac{1}{R_1C_2}s + \frac{1}{R_1C_1R_2C_2}} \quad (3.9)$$

Transfer fonksiyonundan, devrenin yüksek geçiren, bant geçiren ve alçak geçiren karakteristiklerin yanısıra girişlerin seçimine bağlı olarak tüm geçiren ve çentik filtre karakteristiklerini de sağladığı görülmektedir.

Devrenin kesim frekansı ve kalite faktörü elemanlar cinsinden hesaplanarak (3.10)'da verilmiştir.

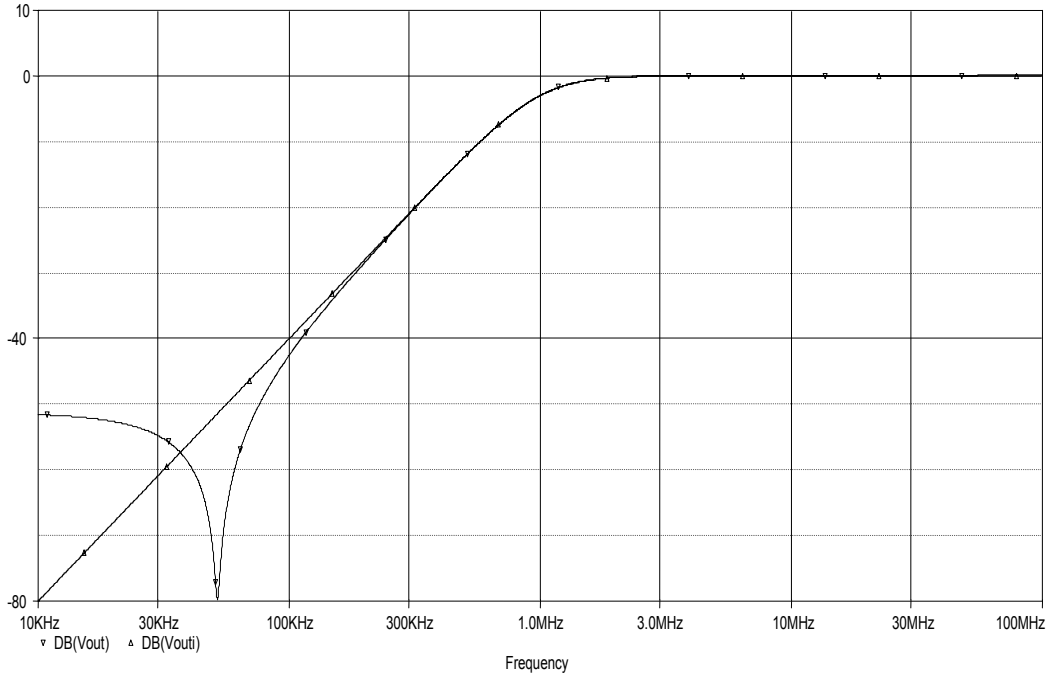
$$w_p = \sqrt{\frac{1}{R_1C_1R_2C_2}} \quad Q_p = \sqrt{\frac{R_1C_2}{R_2C_1}} \quad (3.10)$$

Kesim frekansının ve kalite faktörünün pasif elemanlara duyarlılıkları hesaplandığında (3.11) ve (3.12)'de görülen sonuçlar elde edilmiştir.. Görüldüğü gibi devrenin pasif duyarlılıkları düşüktür.

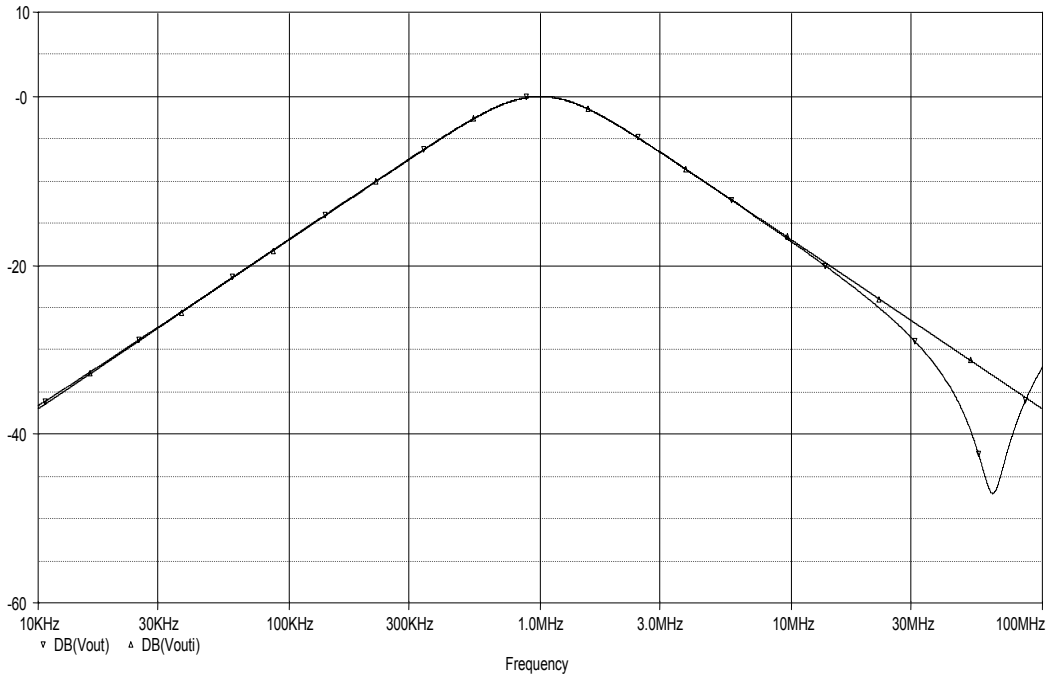
$$S_{R_1}^{wp} = S_{R_2}^{wp} = S_{C_1}^{wp} = S_{C_2}^{wp} = -\frac{1}{2} \quad S_{R_1}^{wp} = S_{R_2}^{wp} = S_{C_1}^{wp} = S_{C_2}^{wp} = -\frac{1}{2} \quad (3.11)$$

$$S_{R_1}^{Op} = S_{C_2}^{Op} = \frac{1}{2}, \quad S_{R_2}^{Op} = S_{C_1}^{Op} = -\frac{1}{2} \quad S_{R_1}^{Op} = S_{C_2}^{Op} = \frac{1}{2} \quad S_{R_2}^{Op} = S_{C_1}^{Op} = -\frac{1}{2} \quad (3.12)$$

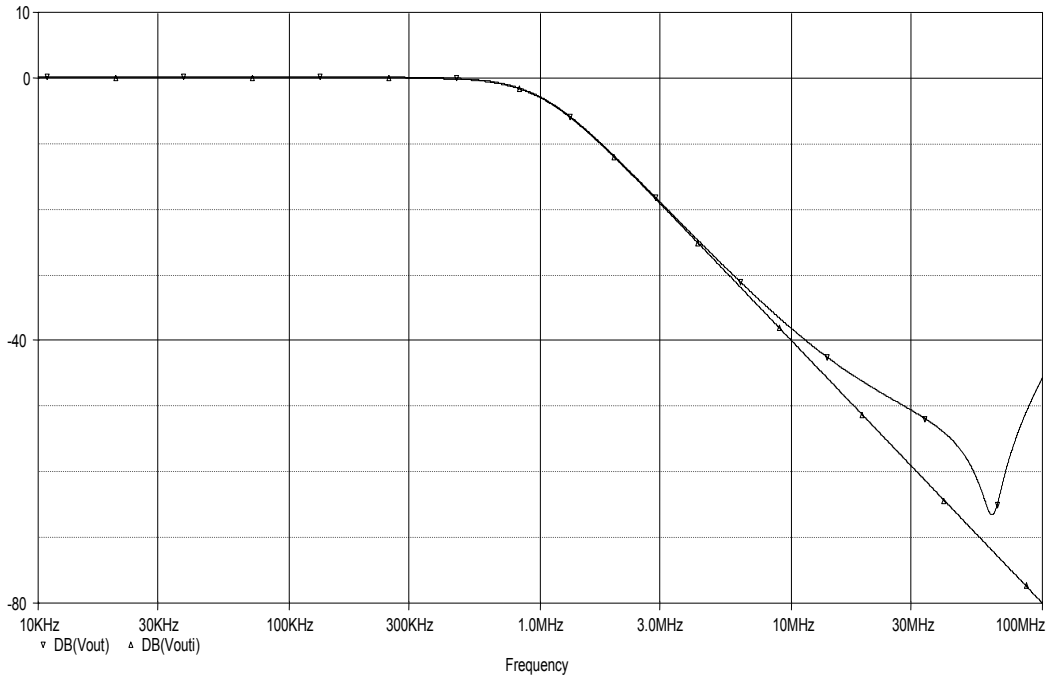
Önerilen devrenin SPICE programı ile benzetimi yapılırken eleman değerleri 2. dereceden Butterworth filtre karakteristiğini sağlayarak kesim frekansı 1MHz olacak şekilde $R_1=R_2=22.5k$, $C_1=10p$, $C_2=5p$ seçilmiştir. Devrenin SPICE benzetimi sonuçları Şekil 3.10-14'te verilmiştir.



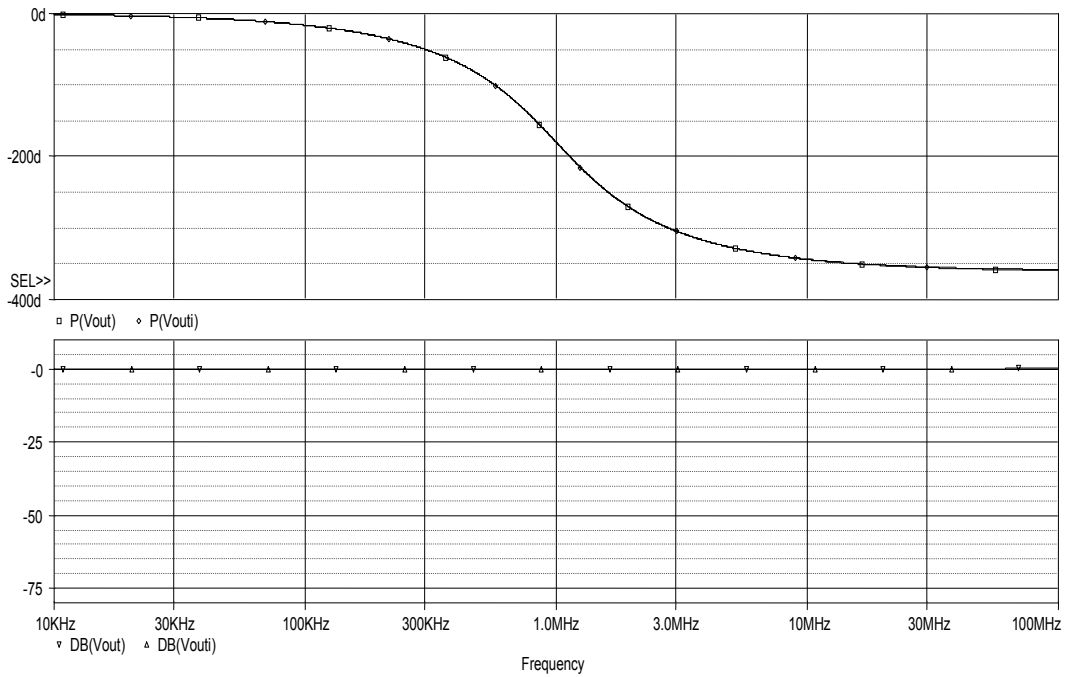
Şekil 3.10: Devrenin SPICE benzetimi sonucu (HP)($V_{in1}=V_{in}$)



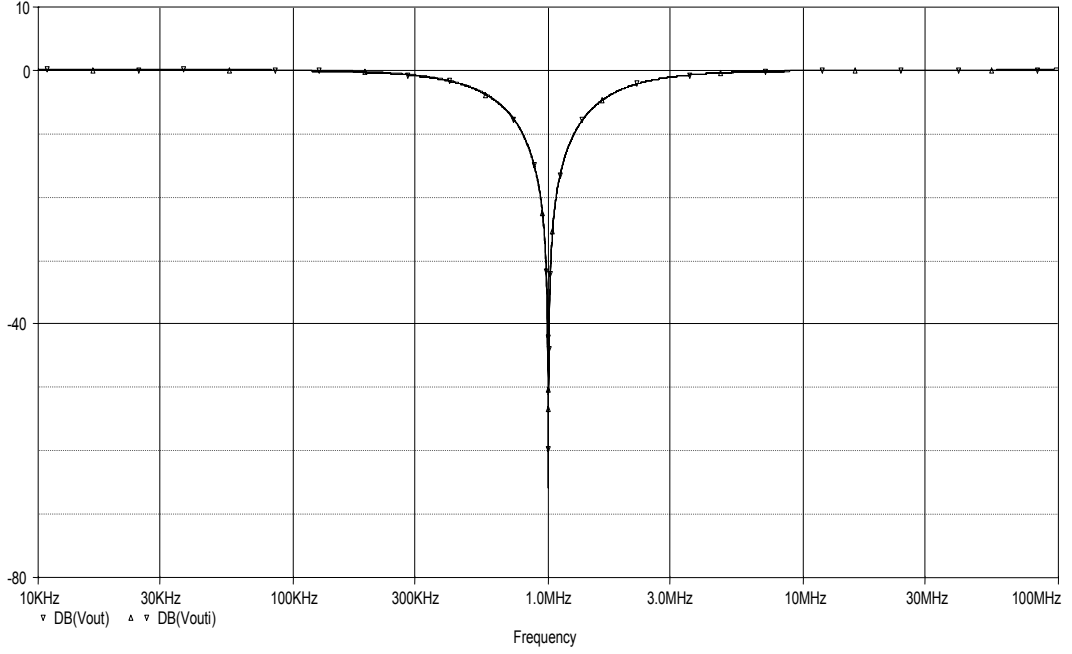
Şekil 3.11: Devrenin SPICE benzetimi sonucu (BP)($V_{in2}=V_{in}$)



Şekil 3.12: Devrenin SPICE benzetimi sonucu (LP)(Vin3=Vin)



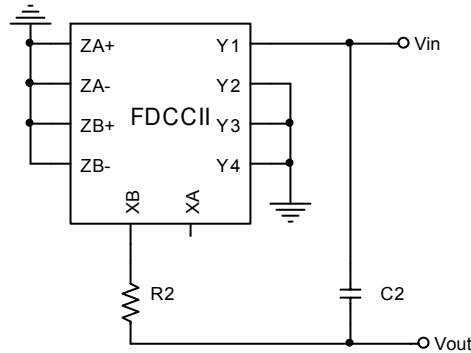
Şekil 3.13: Devrenin SPICE benzetimi sonucu (AP) (Vin1=Vin4=Vin)



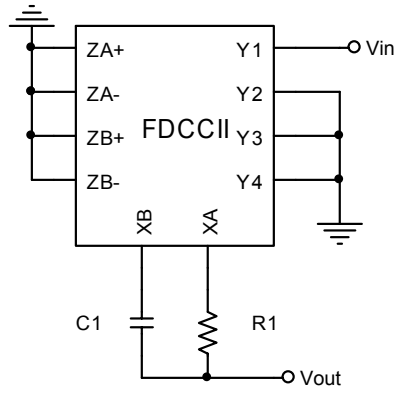
Şekil 3.14: Devrenin SPICE benzetimi sonucu (NO) ($V_{in1}=V_{in3}=V_{in}$)

3.3 Akım Modlu Tek Girişli Çok Çıkışlı Üniversal Aktif-RC Filtre Devresinin Tasarımı

Akım modlu tasarımda da daha önce sıralanan adımlar izlenerek yol alınacaktır. İlk olarak N1 devresi tasarlansın. Bu amaçla elde edilen N1 devresi Şekil 3.15'te görülmektedir. N2 devresi ve girişinde bulunan gerilim izleyici, FDCCII elemanı ile Şekil 3.16'da görüldüğü gibi elde edilebilir.

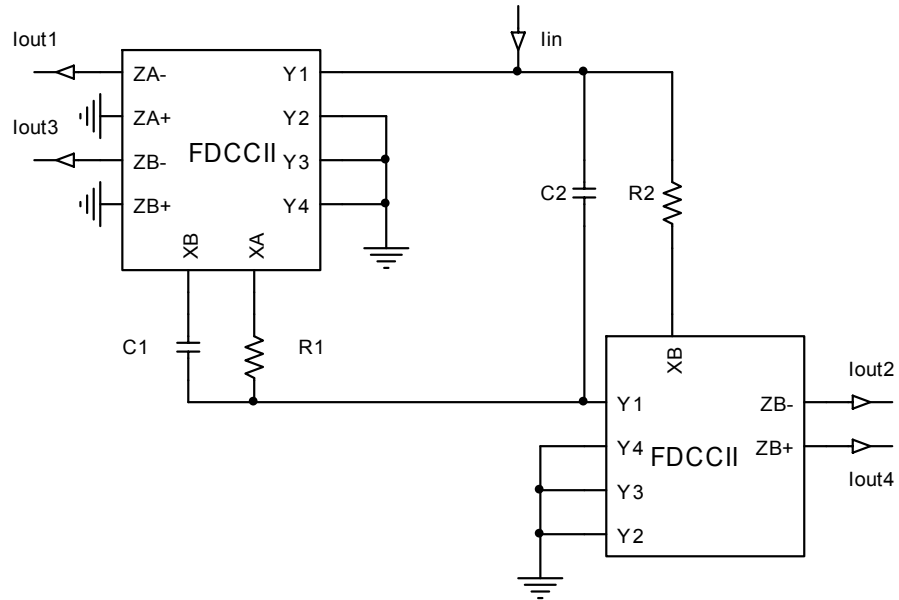


Şekil 3.15: FDCCII elemanı ile elde edilmiş N1 devresi



Şekil 3.16: FDCCII elemanı ile elde edilmiş gerilim izleyici ve N2 devresi

Akım modlu devre modeli uyarınca elde edilen bloklar biraraya getirilerek Şekil 3.17’de görülen universal aktif-RC filtre devresi elde edilmiştir.



Şekil 3.17: Akım modlu tek girişli çok çıkışlı universal aktif-RC filtre devresi

Elde edilen tek girişli çok çıkışlı devreye ilişkin transfer fonksiyonları hesaplanarak aşağıda verilmiştir.

$$\frac{I_{out_1}}{I_{in}} = \frac{s^2}{s^2 + \frac{1}{R_2 C_1} s + \frac{1}{R_1 C_1 R_2 C_2}} \quad (3.13)$$

$$\frac{I_{out_2}}{I_{in}} = \frac{\frac{1}{R_2 C_1} s}{s^2 + \frac{1}{R_2 C_1} s + \frac{1}{R_1 C_1 R_2 C_2}} \quad (3.14)$$

$$\frac{I_{out_3}}{I_{in}} = \frac{\frac{1}{R_1 C_1 R_2 C_2}}{s^2 + \frac{1}{R_2 C_1} s + \frac{1}{R_1 C_1 R_2 C_2}} \quad (3.15)$$

$$\frac{I_{out_4}}{I_{in}} = \frac{-\frac{1}{R_2 C_1} s}{s^2 + \frac{1}{R_2 C_1} s + \frac{1}{R_1 C_1 R_2 C_2}} \quad (3.16)$$

Bu transfer fonksiyonlarından anlaşılacağı gibi, üç temel filtre karakteristiğine ek olarak, Iout4 çıkışının eviren yapıda olması tüm geçiren karakteristiğinin de sağlanabileceğini göstermektedir. Ayrıca çentik filtre karakteristiği de sağlanmaktadır.

Devrenin kesim frekansı ve kalite faktörü (3.17)'de verilmiştir.

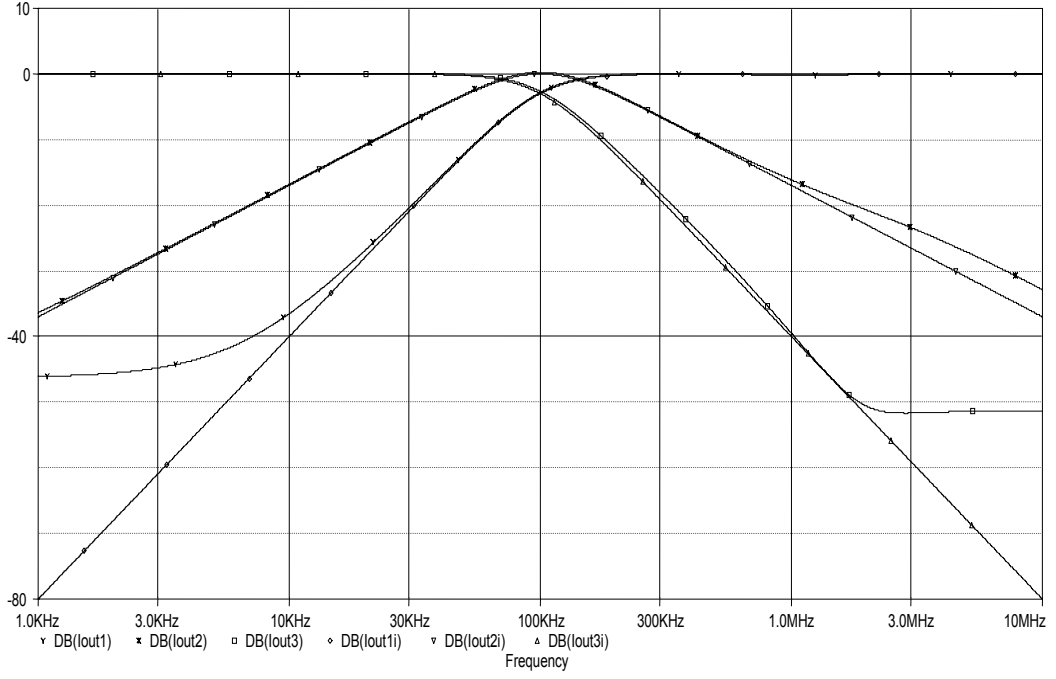
$$w_p = \sqrt{\frac{1}{R_1 C_1 R_2 C_2}} \quad Q_p = \sqrt{\frac{R_2 C_1}{R_1 C_2}} \quad (3.17)$$

Kesim frekansının ve kalite faktörünün pasif elemanlara duyarlılıkları hesaplanarak (3.18) ve (3.19)'da verilmiştir. Görüldüğü gibi devrenin pasif duyarlılıkları düşüktür.

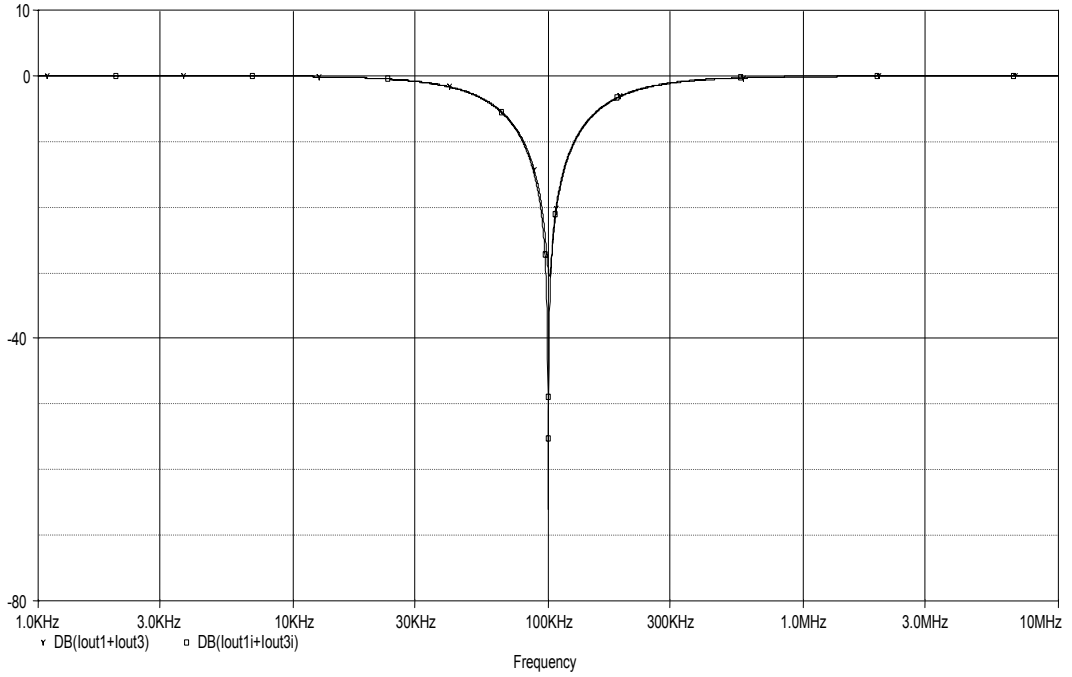
$$S_{R1}^{wp} = S_{R2}^{wp} = S_{C1}^{wp} = S_{C2}^{wp} = -\frac{1}{2} \quad S_{R1}^{wp} = S_{R2}^{wp} = S_{C1}^{wp} = S_{C2}^{wp} = -\frac{1}{2} \quad (3.18)$$

$$S_{R2}^{Op} = S_{C1}^{Op} = \frac{1}{2}, \quad S_{R1}^{Op} = S_{C2}^{Op} = -\frac{1}{2} \quad S_{R2}^{Op} = S_{C1}^{Op} = \frac{1}{2} \quad (3.19)$$

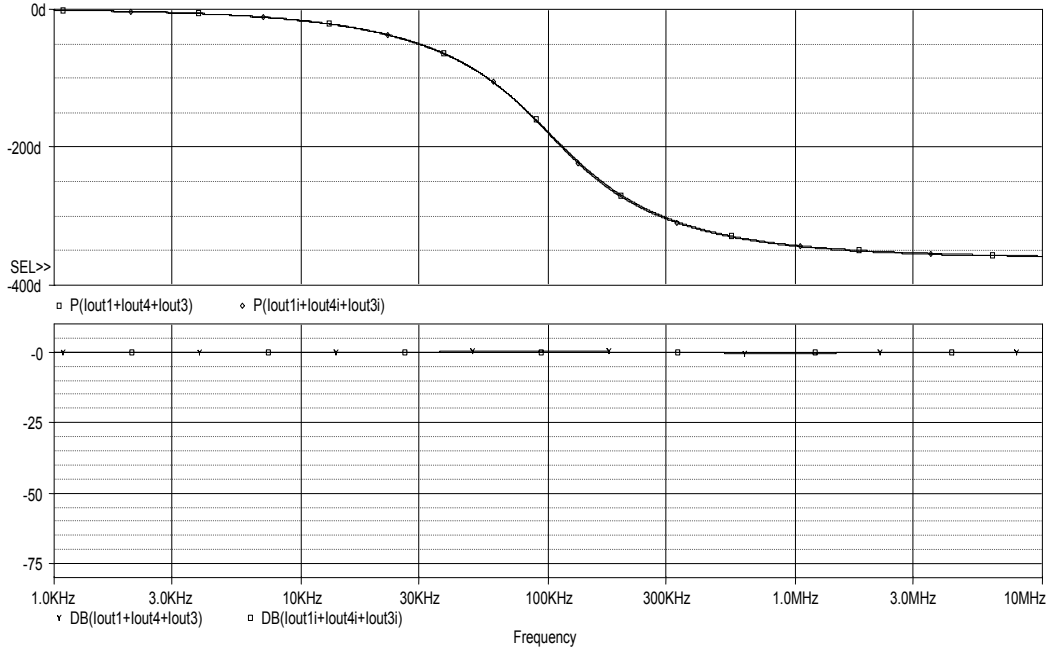
Önerilen devrenin SPICE programı ile benzetimi yapılırken eleman değerleri önceki alt bölümde olduğu gibi 2. dereceden Butterworth filtre karakteristiğini sağlayarak kesim frekansı 1MHz olacak şekilde $R_1=R_2=225k$, $C_1=5p$, $C_2=10p$ seçilmiştir. Devrenin SPICE benzetimi sonuçları Şekil 3.18-20'de verilmiştir.



Şekil 3.18: Devrenin SPICE benzetimi sonucu (HP, BP, LP, NO)



Şekil 3.19: Devrenin SPICE benzetimi sonucu (NO)



Şekil 3.20: Devrenin SPICE benzetimi sonucu (AP)

Sonuç olarak, iki aktif eleman, dört pasif eleman kullanılarak, gerilim modda giriş empedansları yüksek çıkış empedansları düşük, akım modda çıkış empedansları yüksek universal aktif-RC filtreler tasarlanmıştır.

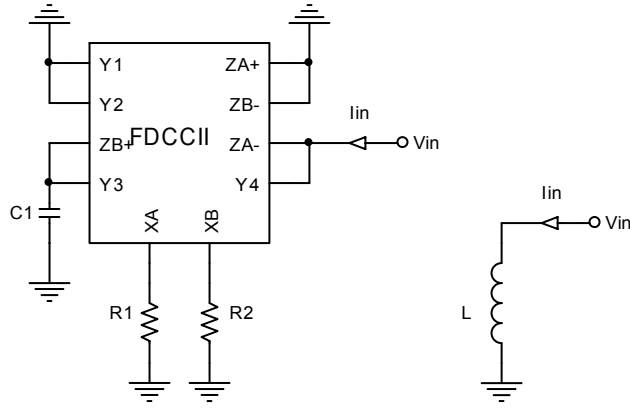
4. ENDÜKTANS BENZETİMİNE DAYANAN ÜNİVERSAL AKTİF-RC FİLTRE TASARIMI

Literatürde yer alan çalışmalar incelendiğinde universal aktif-RC filtre tasarımında genellikle akım modlu tek girişli üç çıkışlı pasif yapının benzetiminin yapıldığı görülmektedir. Bu bölümde, kullanılan FDCCII elemanının sağladığı avantajlardan yararlanılarak dört tür Üiversal Aktif-RC filtresini de içeren bir tasarım yapılması amaçlanmaktadır.

Endüktans benzetimine dayanan Üiversal Aktif-RC filtre tasarımında R, L, C pasif elemanları ile elde edilen filtre yapısında endüktans elemanının ilgililenen aktif eleman cinsinden eşdeğer devresi yerine konularak yol alınır [6]. Bu amaçla temel pasif devreler, elde edilecek filtrenin giriş çıkış sayısına ve çalışacağı moda göre ele alınarak amaçlanan üiversal aktif-RC filtre devrelerinin tasarımı gerçekleştirilecektir.

4.1 FDCCII Elemanı ile Bir Ucu Topraklı Endüktans Benzetimi

Tasarımlarda elde edilecek devrelerde endüktans elemanının yerine aktif eşdeğer devresi kullanılacağından FDCCII elemanı ile endüktans benzetiminin yapılması gerekmektedir. Giriş bölümünde belirtilen eleman tanım bağıntılarından FDCCII elemanının iki bağımsız akım taşıyıcı gibi kullanılabileceği belirtilmişti. Bu durumda iki akım taşıyıcıdan oluşan Sedra-Smith jiratorü FDCCII elemanı ile gerçekleşirse bir ucu topraklanmış endüktans benzetimi gerçekleştirilmiş olacaktır. Bu amaçla elde edilen devre Şekil 4.1’de görülmektedir. (4.1)’de endüktans elemanına ilişkin giriş empedansı ifadesi görülmektedir. Elde edilen endüktansın değeri kullanılan pasif eleman değerleri cinsinden (4.2)’de verilmiştir. Böylelikle Sedra-Smith jiratorü FDCCII ile elde edilerek tüm pasif elemanlarının bir ucu topraklı olan endüktans elemanı elde edilmiştir [7].



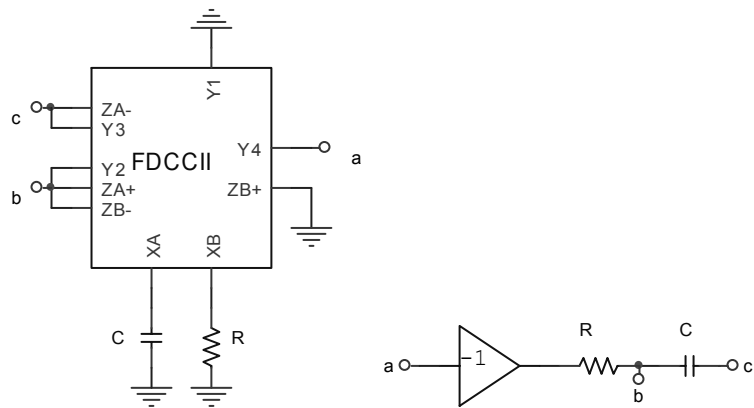
Şekil 4.1: FDCCII ile elde edilmiş bir ucu topraklı endüktans elemanı [7]

$$\frac{V_{in}}{I_{in}} = R_1 R_2 C_1 s \quad (4.1)$$

$$L = R_1 R_2 C_1 \quad (4.2)$$

4.2 FDCCII Elemanı ile İki Ucu Serbest Seri RC Devresi

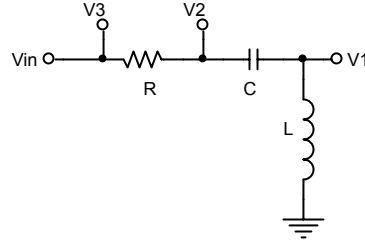
Tasarımlarda ele alınacak olan pasif filtrelerde gereksinim duyulan diğer bir yapı iki ucu serbest seri RC devresidir. Tek bir FDCCII elemanı ile tam bir, iki ucu serbest seri RC devresi Y4 ucuna ilişkin gerilimin XB gerilimine fark olarak değil de toplam olarak gelmesi sonucu elde edilememektedir. Ancak tasarıma yönelik, ele alınan pasif üniversal filtreler incelendiğinde, bu durumun filtre karakteristiklerinin eviren ya da evirmeyen türden oluşunu belirlediği görülmüştür. Bu nedenle elde edilen FDCCII'li devre tam bir seri RC eşdeğer devresi olmamakla birlikte tasarımlarda kullanılacaktır.



Şekil 4.2: Tasarımlarda seri RC elemanları yerine kullanılan FDCCII devresi

4.3 Gerilim Modlu Tek Girişli Üç Çıkışlı Üniversal Aktif-RC Filtre Devresinin Tasarımı

Şekil 4.3'te verilen yapı incelendiğinde seri RLC elemanlarının bir gerilim kaynağıyla uyarıldığı ve her bir filtre fonksiyonu için ilgili uçlar arasındaki gerilim farkının çıkış olarak alındığı görülür.

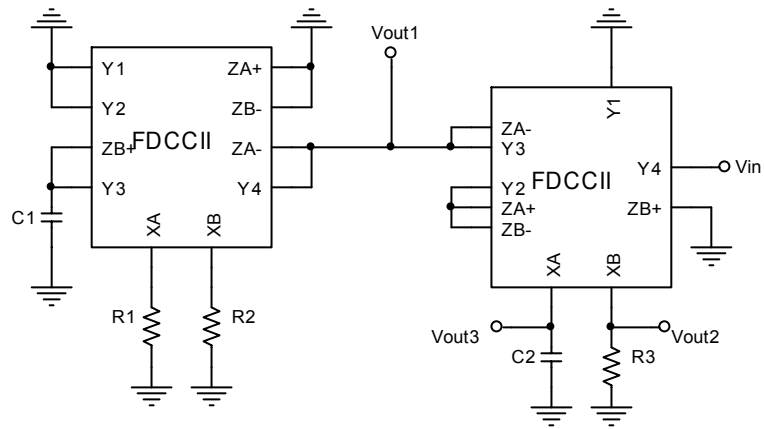


Şekil 4.3: Gerilim modlu tek girişli üç çıkışlı üniversal pasif filtre devresi

$$\frac{V_1}{V_{in}} = \frac{s^2}{s^2 + \frac{R}{L}s + \frac{1}{LC}} \quad (4.3)$$

$$\frac{V_2 - V_1}{V_{in}} = \frac{\frac{1}{LC}}{s^2 + \frac{R}{L}s + \frac{1}{LC}} \quad (4.4)$$

$$\frac{V_3 - V_2}{V_{in}} = \frac{\frac{R}{L}s}{s^2 + \frac{R}{L}s + \frac{1}{LC}} \quad (4.5)$$



Şekil 4.4: Gerilim modlu tek girişli üç çıkışlı üniversal aktif-RC filtre devresi

(4.3), (4.4) ve (4.5)'te filtre tasarımında gerçekleştirilmesi düşünülen karakteristiklerin transfer fonksiyonları verilmiştir. Bu yapıda bir ucu topraklı endüktans elemanı yerine FDCCII'li eşdeğer devresi kullanılacak olursa Şekil 4.4'te görülen gerilim modlu tek girişli üç çıkışlı üniversal aktif-RC devresi elde edilmiş olur.

Devre analiz edilirse transfer fonksiyonunun istenen filtre karakteristiklerini ilgili çıkışlara bağlı olarak aşağıdaki gibi verdiği görülebilir.

$$\frac{V_{out_1}}{V_{in}} = \frac{-s^2}{s^2 + \frac{R_3}{R_1 R_2 C_1} s + \frac{1}{R_1 C_1 R_2 C_2}} \quad (4.6)$$

$$\frac{V_{out_2}}{V_{in}} = \frac{\frac{R_3}{R_1 R_2 C_1} s}{s^2 + \frac{R_3}{R_1 R_2 C_1} s + \frac{1}{R_1 C_1 R_2 C_2}} \quad (4.7)$$

$$\frac{V_{out_3}}{V_{in}} = \frac{\frac{1}{R_1 C_1 R_2 C_2}}{s^2 + \frac{R_3}{R_1 R_2 C_1} s + \frac{1}{R_1 C_1 R_2 C_2}} \quad (4.8)$$

Transfer fonksiyonlarından devrenin yüksek geçiren, bant geçiren ve alçak geçiren karakteristikleri sağladığı görülmektedir. Benzetimi yapılan pasif filtre ile aktif filtre arasında birinci çıkışa ilişkin transfer fonksiyonları açısından işaret farkı görülmektedir. Bu işaret farkı alt bölüm 4.2'de ifade edilen seri RC devresinin tam bir eşdeğerinin elde edilmemesinden kaynaklanmaktadır. Ancak orada belirtildiği gibi bu karakteristiği etkilememekte yalnızca işaretini farklı kılmaktadır.

Elde edilen devrenin kesim frekansı ve kalite faktörü (4.9)'da verilmiştir.

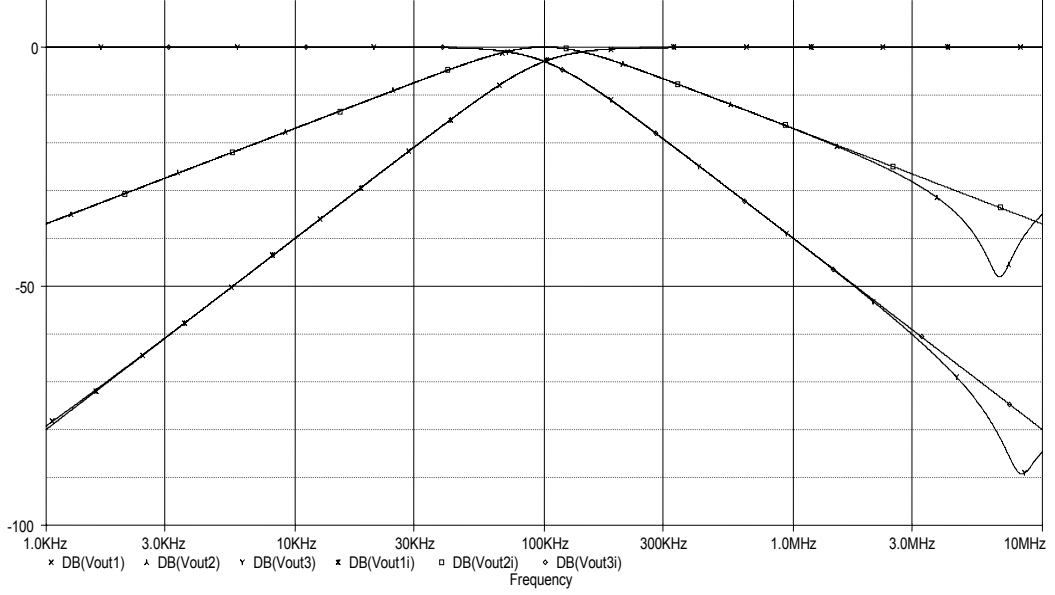
$$w_p = \sqrt{\frac{1}{R_1 C_1 R_2 C_2}} \quad Q_p = \frac{1}{R_3} \sqrt{\frac{R_1 R_2 C_1}{C_2}} \quad (4.9)$$

Kesim frekansının ve kalite faktörünün pasif elemanlara duyarlılıkları hesaplanarak ve (4.10) ve (4.11)'de verilmiştir. Görüldüğü gibi devrenin pasif duyarlılıkları düşüktür.

$$S_{R_1}^{wp} = S_{R_2}^{wp} = S_{C_1}^{wp} = S_{C_2}^{wp} = -\frac{1}{2} \quad S_{R_3}^{wp} = 0 \quad (4.10)$$

$$S_{R_3}^{Op} = -1 \quad S_{C_2}^{Op} = -\frac{1}{2} \quad S_{R_1}^{Op} = S_{R_2}^{Op} = S_{C_1}^{Op} = \frac{1}{2} \quad (4.11)$$

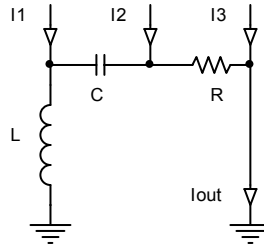
Önerilen devrenin SPICE programı ile benzetimi yapılırken eleman değerleri 2. dereceden Butterworth filtre karakteristiğini sağlayarak kesim frekansı 100KHz olacak şekilde $R_1=R_2=R_3=2.25k$, $C_1=0.5n$, $C_2=1n$ seçilmiştir. Devrenin SPICE benzetimi sonuçları Şekil 4.5'te verilmiştir.



Şekil 4.5: Devrenin SPICE benzetimi sonuçları (HP, BP, LP)

4.4 Akım Modlu Üç Girişli Tek Çıkışlı Ünsersal Aktif-RC Filtre Devresinin Tasarımı

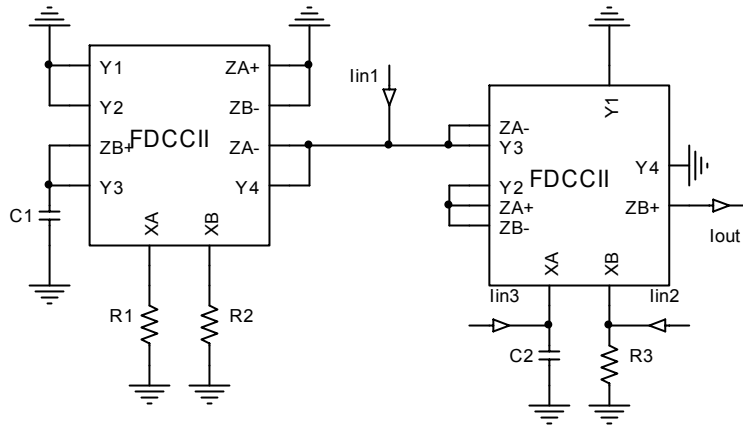
Önceki alt bölümde elde edilen pasif devrenin ek devresi düşünülecek olursa, diğer bir deyişle giriş-çıkışları yer değiştirirse, akım modda çalışan üç girişli tek çıkışlı pasif ünsersal filtre devresi Şekil 4.6'da görüldüğü gibi elde edilebilir. (4.12)'de pasif filtre devresinin çıkış akımının giriş akımları cinsinden ifadesi verilerek filtre fonksiyonlarının nasıl elde edilebileceği gösterilmiştir.



Şekil 4.6: Akım modlu üç girişli tek çıkışlı ünsersal pasif filtre devresi

$$I_{out} = \frac{s^2(I_1 + I_2 + I_3) + \frac{R}{L}s(I_3) + \frac{1}{LC}(I_2 + I_3)}{s^2 + \frac{R}{L}s + \frac{1}{LC}} \quad (4.12)$$

Dikkat edilecek olursa pasif devrede kimi akımların farkları alınarak bir karakteristik oluşturulabilmektedir. Ancak Şekil 4.7'deki aktif devreye geçilecek olursa elde edilen transfer fonksiyonlarından da görüleceği gibi her bir karakteristik bir giriş tarafından sağlanabilmektedir. Bu FDCCII elemanının sağladığı avantajın bir sonucudur.



Şekil 4.7: Akım modlu üç girişli tek çıkışlı universal aktif-RC filtre devresi

Devre analiz edilirse transfer fonksiyonunun istenen filtre karakteristiklerini ilgili girişlere bağlı olarak aşağıdaki gibi verdiği görülebilir.

$$I_{out} = \frac{(s^2)I_{in1} - \left(\frac{R_3}{R_1R_2C_1}\right)sI_{in2} - \left(\frac{1}{R_1C_1R_2C_2}\right)I_{in3}}{s^2 + \frac{R_3}{R_1R_2C_1}s + \frac{1}{R_1C_1R_2C_2}} \quad (4.13)$$

Tasarlanan devrenin kesim frekansı ve kalite faktörü (4.14)'te verilmiştir.

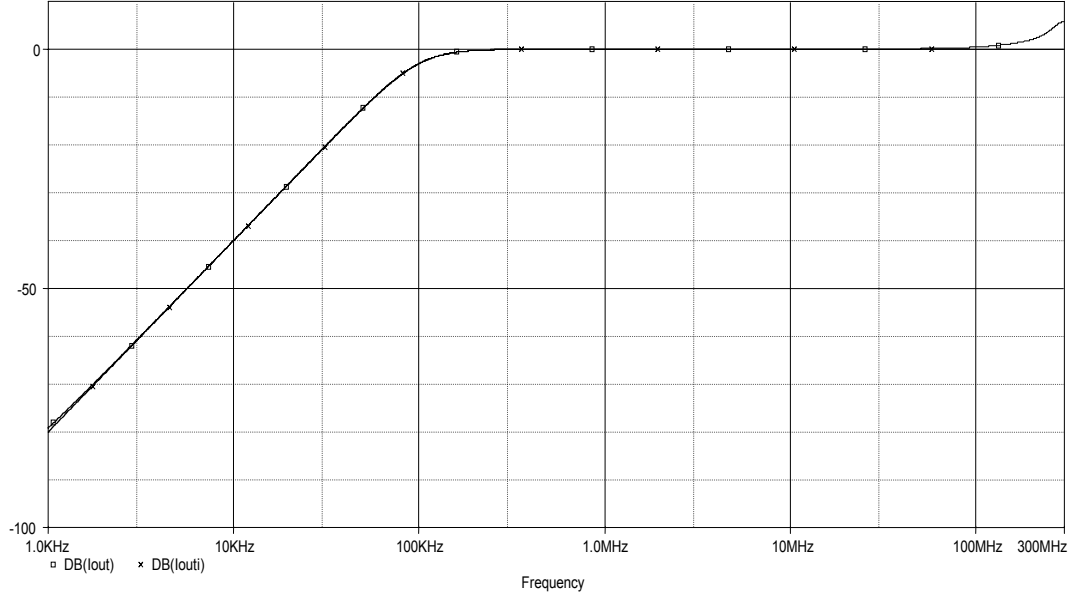
$$\omega_p = \sqrt{\frac{1}{R_1C_1R_2C_2}} \quad Q_p = \frac{1}{R_3} \sqrt{\frac{R_1R_2C_1}{C_2}} \quad (4.14)$$

Kesim frekansının ve kalite faktörünün pasif elemanlara duyarlılıkları hesaplanarak (4.15) ve (4.16)'da verilmiştir. Görüldüğü gibi devrenin pasif duyarlılıkları düşüktür.

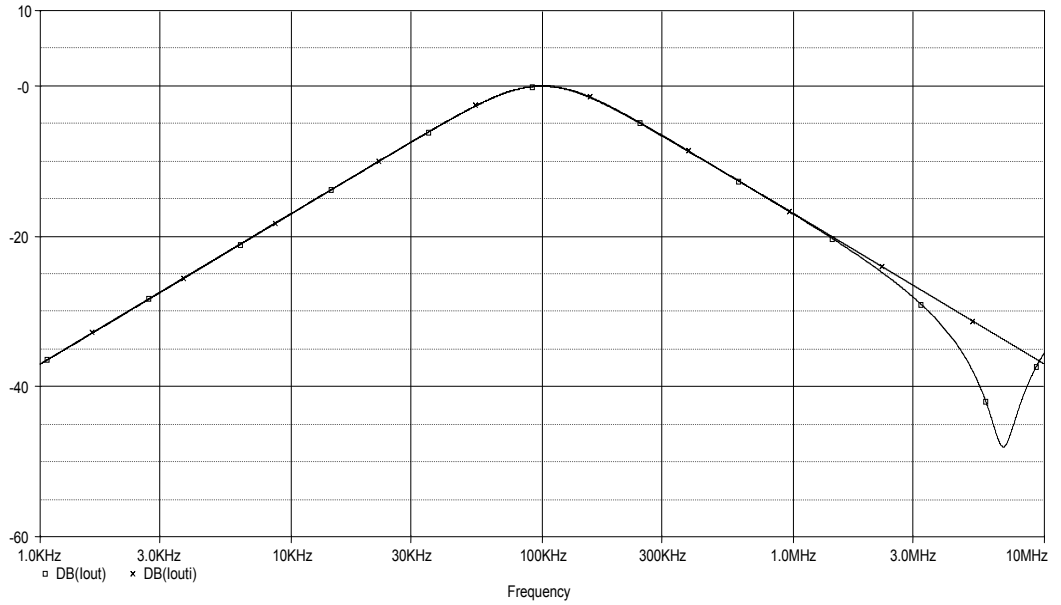
$$S_{R1}^{wp} = S_{R2}^{wp} = S_{C1}^{wp} = S_{C2}^{wp} = -\frac{1}{2} \quad S_{R3}^{wp} = 0 \quad (4.15)$$

$$S_{R3}^{Op} = -1, S_{C2}^{Op} = -\frac{1}{2}, S_{R1}^{Op} = S_{R2}^{Op} = S_{C1}^{Op} = \frac{1}{2} \quad (4.16)$$

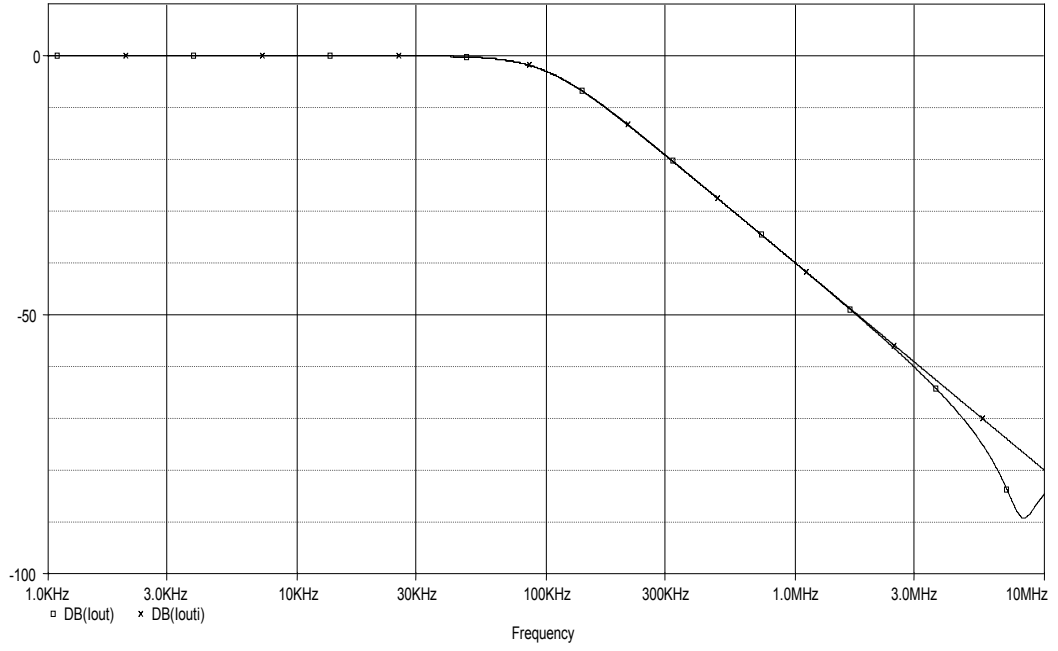
Önerilen devrenin SPICE programı ile benzetimi yapılırken eleman değerleri 2. dereceden Butterworth filtre karakteristiğini sağlayarak kesim frekansı 100kHz olacak şekilde $R_1=R_2=R_3=2.25k$, $C_1=0.5n$, $C_2=1n$ seçilmiştir. Önerilen devrenin SPICE benzetimi sonuçları Şekil 4.8, Şekil 4.9, ve Şekil 4.10'da verilmiştir.



Şekil 4.8: Devrenin SPICE benzetimi sonucu (HP)(Iin1=Iin)



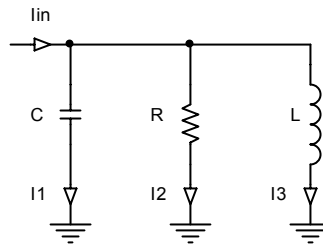
Şekil 4.9: Devrenin SPICE benzetimi sonucu (BP)(Iin2=Iin)



Şekil 4.10: Devrenin SPICE benzetimi sonucu (LP)(Iin3=Iin)

4.5 Akım Modlu Tek Girişli Üç Çıkışlı Üniversal Aktif-RC Filtre Devresinin Tasarımı

Bu bölümün girişinde de belirtildiği gibi literatürde sıkça kullanılan akım modlu tek girişli üç çıkışlı pasif üniversal filtre devresi Şekil 4.11’de görülmektedir [6]. Pasif filtre devresinin akım transfer fonksiyonları (4.17), (4.18) ve (4.19)’da verilmiştir.



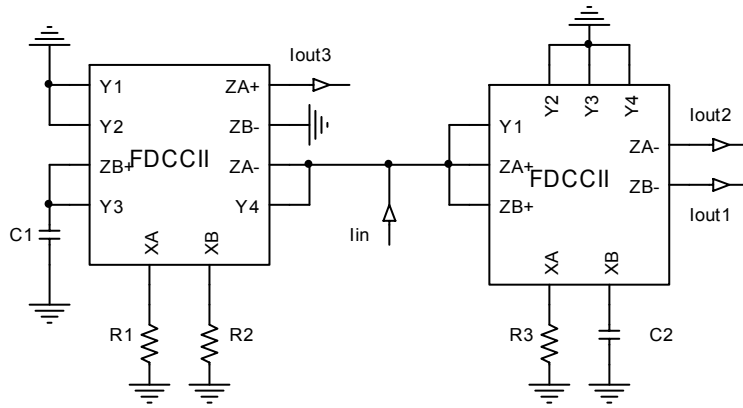
Şekil 4.11: Akım modlu tek girişli üç çıkışlı üniversal pasif filtre devresi

$$\frac{I_1}{I_{in}} = \frac{s^2}{s^2 + \frac{1}{RC}s + \frac{1}{LC}} \quad (4.17)$$

$$\frac{I_2}{I_{in}} = \frac{\frac{1}{RC}s}{s^2 + \frac{1}{RC}s + \frac{1}{LC}} \quad (4.18)$$

$$\frac{I_3}{I_{in}} = \frac{\frac{1}{LC}}{s^2 + \frac{1}{RC}s + \frac{1}{LC}} \quad (4.19)$$

Akım modda çalışırken de benzer şekilde endüktans elemanının aktif eşdeğer devresi yerine konularak Şekil 4.12’de görülen tek girişli üç çıkışlı universal aktif-RC filtre devresi elde edilir.



Şekil 4.12: Akım modlu tek girişli üç çıkışlı universal aktif-RC filtre devresi

Devrenin analizi sonucunda elde edilen akım transfer fonksiyonları aşağıda verilmiştir.

$$\frac{I_{out1}}{I_{in}} = \frac{s^2}{s^2 + \frac{1}{R_3C_2}s + \frac{1}{R_1C_1R_2C_2}} \quad (4.20)$$

$$\frac{I_{out2}}{I_{in}} = \frac{\frac{1}{R_3C_2}s}{s^2 + \frac{1}{R_3C_2}s + \frac{1}{R_1C_1R_2C_2}} \quad (4.21)$$

$$\frac{I_{out3}}{I_{in}} = \frac{\frac{1}{R_1C_1R_2C_2}}{s^2 + \frac{1}{R_3C_2}s + \frac{1}{R_1C_1R_2C_2}} \quad (4.22)$$

Elde edilen devrenin kesim frekansı ve kalite faktörü hesaplanarak (4.23)'te verilmiştir.

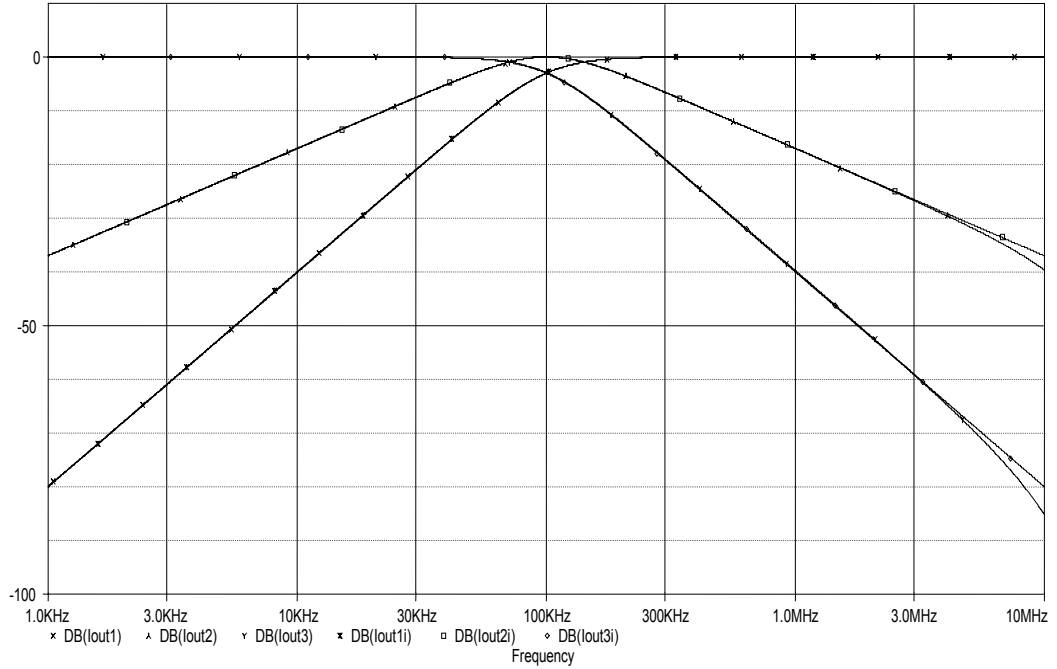
$$w_p = \sqrt{\frac{1}{R_1 C_1 R_2 C_2}} \quad Q_p = R_3 \sqrt{\frac{1}{R_1 C_1 R_2}} \quad (4.23)$$

Kesim frekansının ve kalite faktörünün pasif elemanlara duyarlılıkları hesaplanarak (4.24) ve (4.25)'te verilmiştir. Görüldüğü gibi devrenin pasif duyarlılıkları düşüktür.

$$S_{R1}^{wp} = S_{R2}^{wp} = S_{C1}^{wp} = S_{C2}^{wp} = -\frac{1}{2} \quad S_{R3}^{wp} = 0 \quad (4.24)$$

$$S_{R3}^{Op} = 1 \quad S_{R1}^{Op} = S_{R2}^{Op} = S_{C1}^{Op} = -\frac{1}{2} \quad (4.25)$$

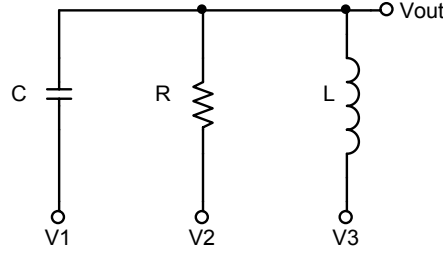
Önerilen devrenin SPICE programı ile benzetimi yapılırken eleman değerleri 2. dereceden Butterworth filtre karakteristiğini sağlayarak kesim frekansı 100KHz olacak şekilde $R_1=R_2=R_3=22.5k$, $C_1=100p$, $C_2=50p$ seçilmiştir. Önerilen devrenin SPICE benzetimi sonuçları Şekil 4.13'te verilmiştir.



Şekil 4.13: Devrenin SPICE benzetimi sonuçları (HP,BP,LP)

4.6 Gerilim Modlu Üç Girişli Tek Çıkışlı Üniversal Aktif-RC Filtre Devresinin Tasarımı

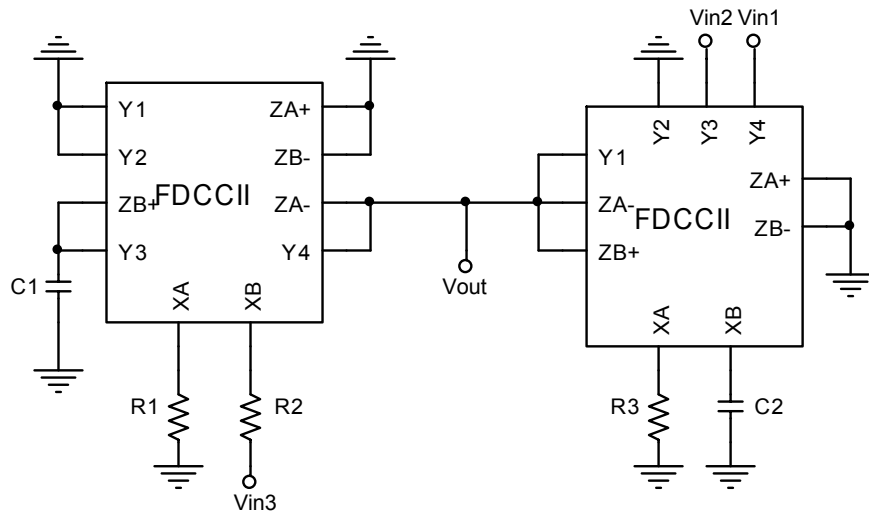
Akım modda çalışan tek girişli üç çıkışlı yapının giriş çıkışlarının yerleri değiştirilerek gerilim modda üç girişli tek çıkışlı pasif üniversal filtre devresi Şekil 4.14'te görüldüğü gibi elde edilmiştir. Elde edilen pasif filtre devresine ilişkin çıkış gerilimi giriş gerilimleri cinsinden (4.26)'da verilmiştir.



Şekil 4.14: Gerilim modlu üç girişli tek çıkışlı üniversal pasif filtre devresi

$$V_{out} = \frac{(s^2)V_1 + \left(\frac{1}{RC}s\right)V_2 + \left(\frac{1}{LC}\right)V_3}{s^2 + \frac{1}{RC}s + \frac{1}{LC}} \quad (4.26)$$

Benzer şekilde FDCCII elemanı ile iki ucu serbest endüktans eşdeğeri elde edilerek yerine konulduğunda Şekil 4.15'teki üniversal aktif-RC filtre devresi elde edilecektir. Devreye ilişkin çıkış gerilimi giriş gerilimleri cinsinden (4.27)'de verilmiştir.



Şekil 4.15: Gerilim modlu üç girişli tek çıkışlı üniversal aktif-RC filtre devresi

$$V_{out} = \frac{(s^2)V_{in_1} - \left(\frac{1}{R_3C_2}\right)sV_{in_2} + \left(\frac{1}{R_1C_1R_2C_2}\right)V_{in_3}}{s^2 + \frac{1}{R_3C_2}s + \frac{1}{R_1C_1R_2C_2}} \quad (4.27)$$

Devrenin kesim frekansı ve kalite faktörü hesaplanarak (4.28)'de verilen sonuç elde edilmiştir.

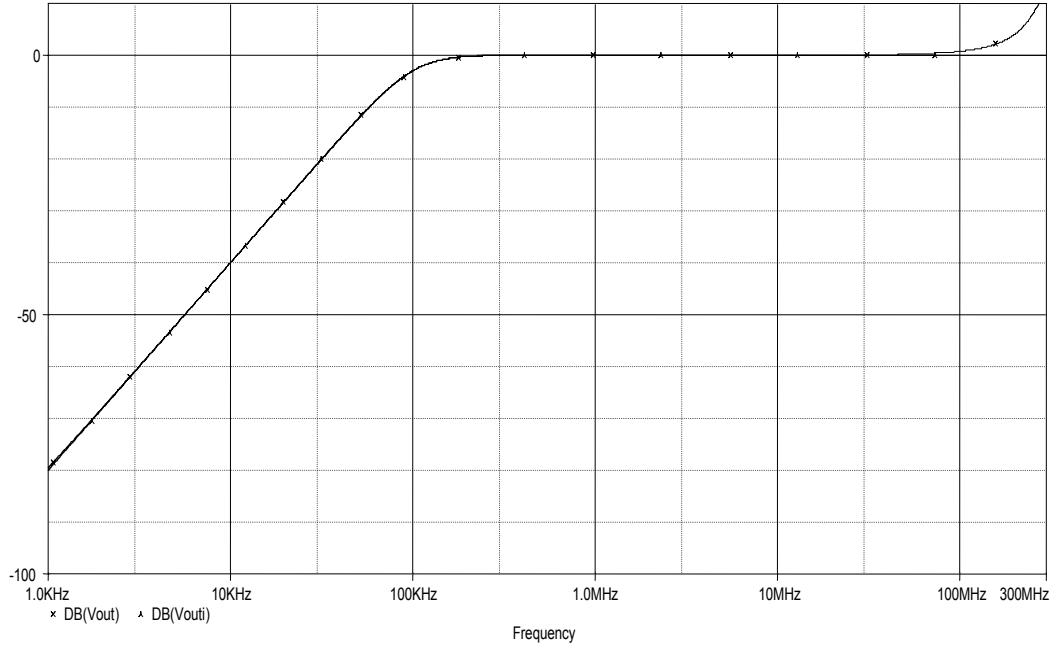
$$w_p = \sqrt{\frac{1}{R_1C_1R_2C_2}} \quad Q_p = R_3\sqrt{\frac{1}{R_1C_1R_2}} \quad (4.28)$$

Kesim frekansının ve kalite faktörünün pasif elemanlara duyarlılıkları hesaplanarak (4.29) ve (4.30)'da verilmiştir. Görüldüğü gibi devrenin pasif duyarlılıkları düşüktür.

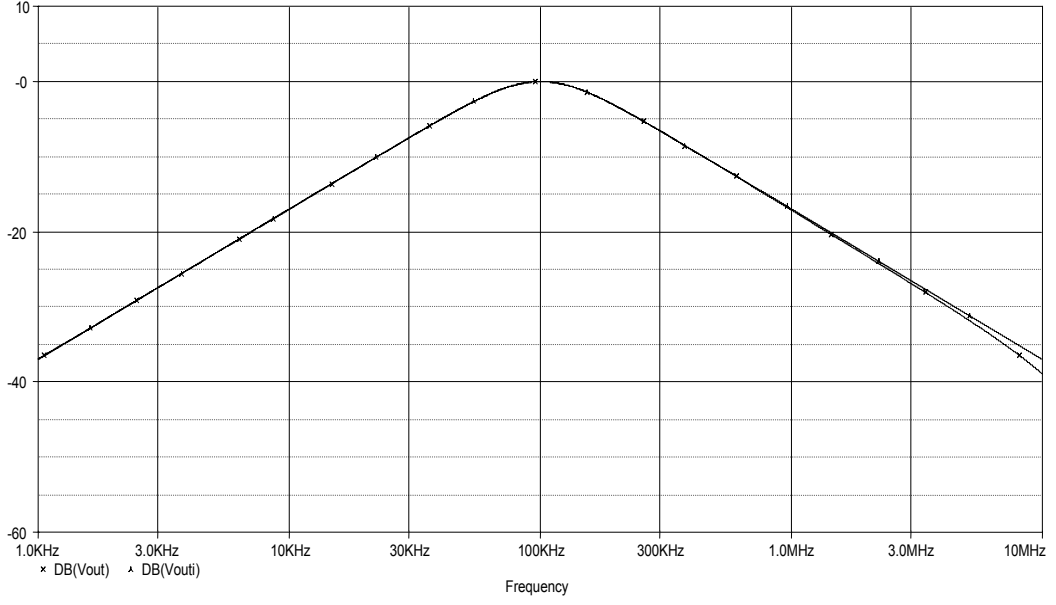
$$S_{R_1}^{wp} = S_{R_2}^{wp} = S_{C_1}^{wp} = S_{C_2}^{wp} = -\frac{1}{2} \quad S_{R_3}^{wp} = 0 \quad (4.29)$$

$$S_{R_3}^{Op} = 1 \quad , \quad S_{R_1}^{Op} = S_{R_2}^{Op} = S_{C_1}^{Op} = -\frac{1}{2} \quad (4.30)$$

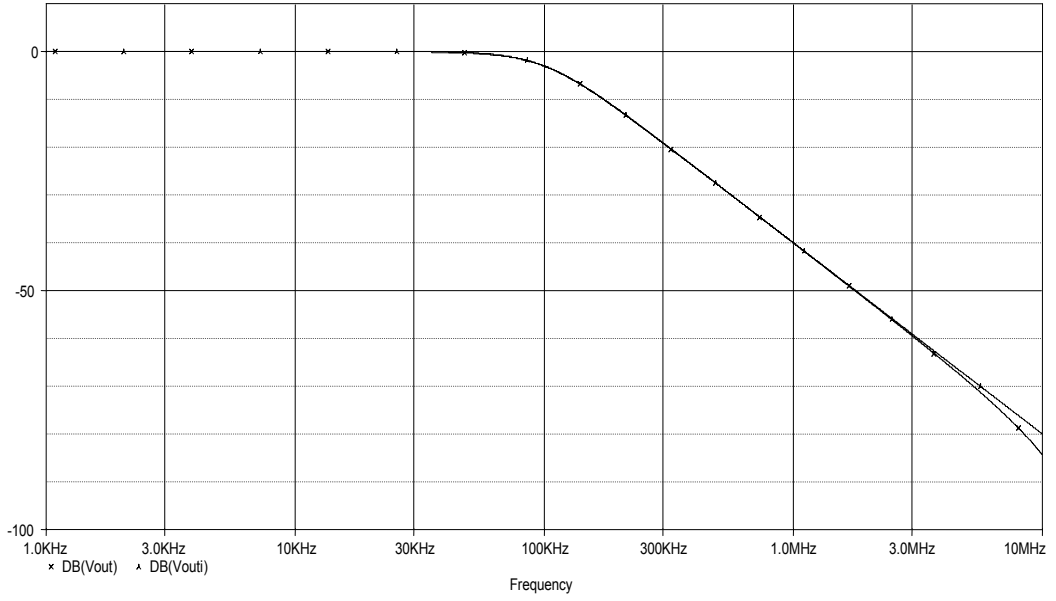
Önerilen devrenin SPICE programı ile benzetimi yapılırken eleman değerleri 2. dereceden Butterworth filtre karakteristiğini sağlayarak kesim frekansı 100KHz olacak şekilde $R_1=R_2=R_3=22.5k$, $C_1=100p$, $C_2=50p$ seçilmiştir. Önerilen devrenin SPICE benzetimi sonuçları Şekil 4.16, Şekil 4.17, ve Şekil 4.18'de verilmiştir.



Şekil 4.16: Devrenin SPICE benzetimi sonucu (HP)(Vin1=Vin)



Şekil 4.17: Devrenin SPICE benzetimi sonucu (BP)(Vin2=Vin)



Şekil 4.18: Devrenin SPICE benzetimi sonucu (LP)(Vin3=Vin)

Bu bölümde elde edilen devreler, iki aktif, beş pasif elemandan oluşmaktadır. Tasarlanan son devre dışında, bütün devreler birer ucu topraklanmış pasif elemanlar içermektedir. Ayrıca bu bölümde tasarlanan devreler kesim frekansı ve kalite faktörünün bağımsız olarak kontrol edilebilmesi yönüyle önceki iki bölümde tasarlanan devrelerden ayrılmaktadır.

SONUÇLAR

Bu çalışmada farksal akım taşıyıcı elemanı ile çeşitli tasarım yöntemleri kullanılarak üniversal aktif-RC filtreler tasarlanmıştır.

İşaret akış diyagramlarıyla tasarımda, farksal akım taşıyıcının sağladığı avantajlar kullanılarak, tek bir alt grafadan, tasarlanmak istenen devrelerin elde edilebileceği işaret akış diyagramlarına geçilmiştir.

Birinci dereceden tüm geçiren filtre tabanlı tasarımda öncelikle yöntemin aşamaları oluşturulmaya çalışılmıştır. Bu amaçla literatürde yer alan akım modlu bir devrenin analizi yapılarak devre modeli oluşturulmuştur. Bu devre modeli ile önce yola çıkılan devrenin kendisi elde edilmiştir. Ardından farksal akım taşıyıcı kullanılarak hem akım modda hem gerilim modda devreler tasarlanmıştır.

Endüktans benzetimine dayanan tasarımda, literatürde sıkça rastlanan akım modlu üç girişli tek çıkışlı pasif devrenin yanında yeni pasif devreler de elde edilmiştir. Bu amaçla kimi dönüşüm yöntemleri uygulanmıştır. Bu dönüşümlerde, giriş-çıkış sayıları aynı kalmak üzere sadece çalışılan modun değiştirilmesi amaçlandığında, pasif devrenin, seri ise paralel, paralel ise seri RLC devrelerine dönüştürülmesi gerektiği görülmüştür. Giriş-çıkış sayılarının yer değiştirdiği gerilim-akım mod dönüşümlerinde de bilinen ek dönüşüm düşüncesi ile hareket edilmiştir. Karşılaşılan iki ucu serbest seri RC devresi problemine, farksal akım taşıyıcı ile çözüm bulunarak pasif devrede görülen gerçekleştirme zorlukları ortadan kaldırılmaya çalışılmıştır.

Literatürde yapılan çalışmalarda üniversal aktif-RC filtrelerde aranan özellikler: minimum elemanlılık, aynı türden aktif elemanların kullanılması, kullanılan pasif elemanların birer uçlarının topraklı olması, devrenin giriş-çıkış empedansının niteliği ve kalite faktörü ile kesim frekansının bağımsız kontrol edilebilirliği olarak sıralanabilir.

2. bölümde işaret akış diyagramları yöntemiyle tasarlanan devreler, içerdikleri bir aktif ve birer uçları topraklı dört pasif elemanla öne çıkmaktadır. Ayrıca bu devreler, giriş-çıkış empedanslarının niteliği bakımından istenen, gerilim modda yüksek giriş, akım modda yüksek çıkış empedansına sahiptir.

3. bölümde ele alınan birinci dereceden tüm geçiren filtre tabanlı tasarımla elde edilen devreler, iki aktif ve topraklı olmayan dört pasif eleman içermektedirler. Ancak, bu bölümde elde edilen devreler de gerilim modda yüksek giriş, düşük çıkış empedansları ve akım modda düşük giriş, yüksek çıkış empedansları ile giriş-çıkış empedanslarının niteliği bakımından öne çıkmaktadır.

4. bölümde ele alınan endüktans benzetimine dayanan tasarımlarda, iki aktif ve birer uçları topraklı beş pasif eleman kullanılmaktadır. Bu çalışmada elde edilen devreler arasında, pasif eleman sayısı en fazla olan bu devrelerde öne çıkan özellik ise kalite faktörü ile kesim frekansının bağımsız kontrol edilebilmesidir.

Her bölümde, tasarlanan devrelere ilişkin, kalite faktörü ve kesim frekansının pasif duyarlıkları, hesaplanmış ve düşük duyarlıklara sahip oldukları görülmüştür.

Elde edilen devrelerin başarımını gözlemlemek için SPICE programında her bir devrenin benzetimi yapılmıştır. Benzetim sonuçlarının ideal karakteristiklerle uyum içinde olduğu gözlenmiştir.

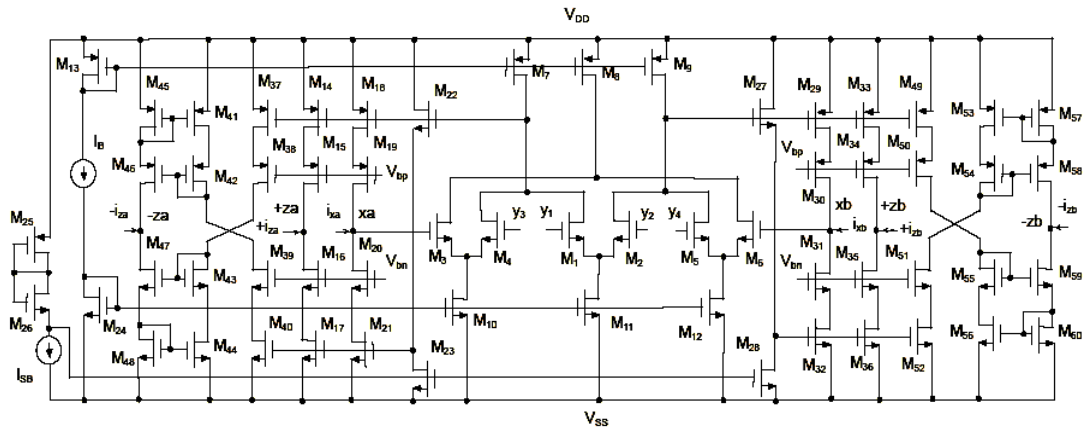
KAYNAKLAR

- [1] **El-Adawy, A. A., Soliman, A. M. and Elwan, H. O.**, 2000. A novel fully differential current conveyor and applications for analog VLSI, *IEEE Trans. Circuits System II, Analog Digit. Signal Process*, **47**, 306-313
- [2] **Chang, C. M., Al-Hashimi, B. M., Wang, C. L. and Hung., C. W.**, 2003. Single fully differential current conveyor biquad filters, *IEE Proc. Circuits Devices Syst.*, **150**,394-398.
- [3] **Horng, J. W., Hou, C. L., Chang, C. M., Chou, H. P., Lin, C. T. and Wen, Y. H.**, 2006. Quadrature Oscillators with Grounded Capacitors and Resistors Using FDCCII, *ETRI Journal*, **28**, 486-494.
- [4] **Moschytz, G. S.**, 1972. A high Q, insensitive active RC network, similar to the Tarmy-Ghausi circuit, but using single-ended operational Amplifiers, *Electron. Lett.*, **8**, 458-459
- [5] **Özoğuz, S., Toker, A. and Çiçekoğlu, O.**, 2000. First-order allpass sections-based current-mode universal filter using ICCIIs, *Electronics Letters*, **36**, 1443-1444.
- [6] **Kuntman, H., Çiçekoğlu, O., Özoğuz, S. and Karaçivi, B.**, 2000. A universal current-mode filter implemented with the modified third generation current conveyor, *Proc of the IEEE NORISIG'2000*, Kolmarden, Sweden, 165-169.
- [7] **Öner, L. and Yüce, E.**, 2004. New Inductor Simulators Employing Single FDCCII, *IASTED International Conference Circuits, Signals, Systems*.
- [8] **Öner, L. and Yüce, E.**, 2004. Novel Multi-Input Single-Output Voltage-Mode Filters Employing Single FDCCII, *IASTED International Conference Circuits, Signals, Systems*.
- [9] **Anday, F.**, 1993. Devre sentezine giriş ders notu, *İTÜ EEF Ofset baskı atölyesi*, Genişletilmiş 5.baskı, İstanbul.
- [10] **Schmid, H.**, 2002. Circuit transposition using signal-flow graphs, *IEEE ISCAS'2002*.
- [11] **Gür, F.**, 2004. İşaret akış diyagramları ile OTA-C devrelerinin sentezi ve gerilim-akım mod dönüşümü, *Bitirme Ödevi*, İ.T.Ü. Elektrik Elektronik Fakültesi, İstanbul.

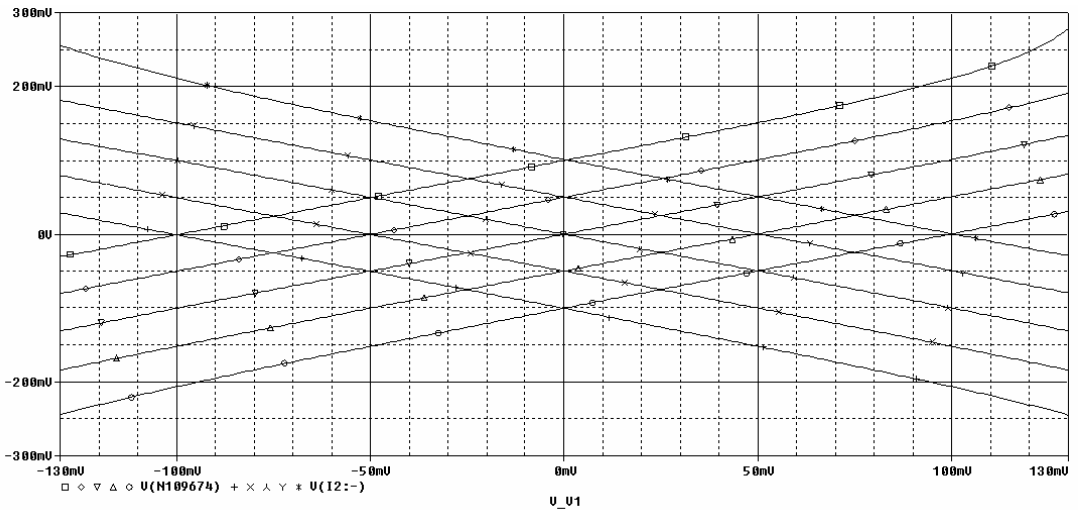
- [12] **Sedra, A., Smith, K.**, 1970. A second generation current conveyor and its applications, *IEEE Trans. On circuit theory*, **CT-17**, 132-134.
- [13] **Awad, I. A., Soliman, A. M.**, 1999. Inverting second generation current conveyors: the missing building blocks, CMOS realizations and applications, *Int. J. Electronics*, **86**, 413-432.

CMOS FARKSAL AKIM TAŞIYICI VE KARAKTERİSTİKLERİ

Bu bölümde, çalışma boyunca tasarlanan filtre devrelerinin SPICE programı ile benzetiminde kullanılan CMOS farksal akım taşıyıcı elemanının AC ve DC karakteristikleri ele alınacaktır. Şekil A.1'de akım aynaları ile negatif türden akım çıkışları elde edilmiş CMOS farksal akım taşıyıcı yapısı görülmektedir.



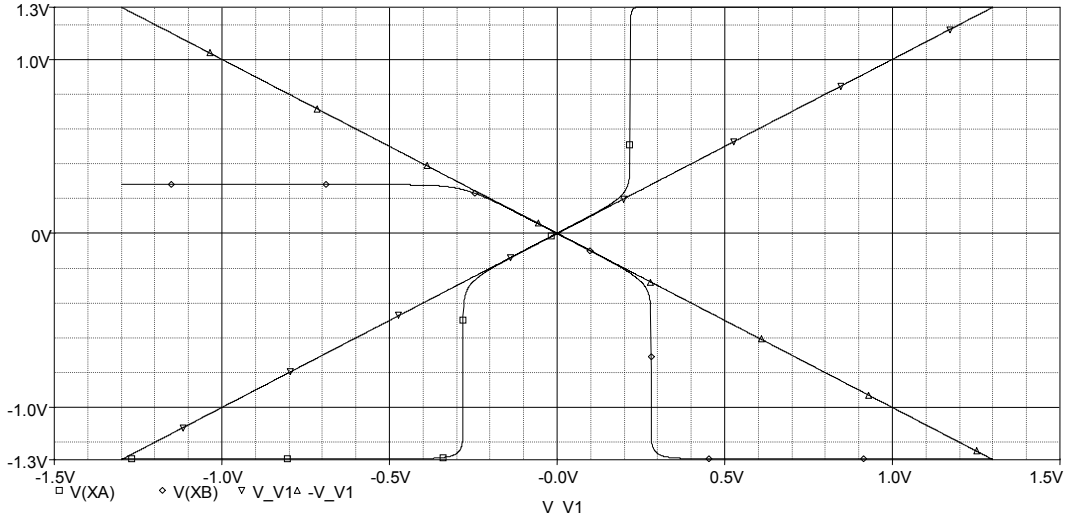
Şekil A.1: CMOS Farksal Akım Taşıyıcı [3]



Şekil A.2: VXA ve VXB gerilimlerinin VY1 gerilimine göre değişimi

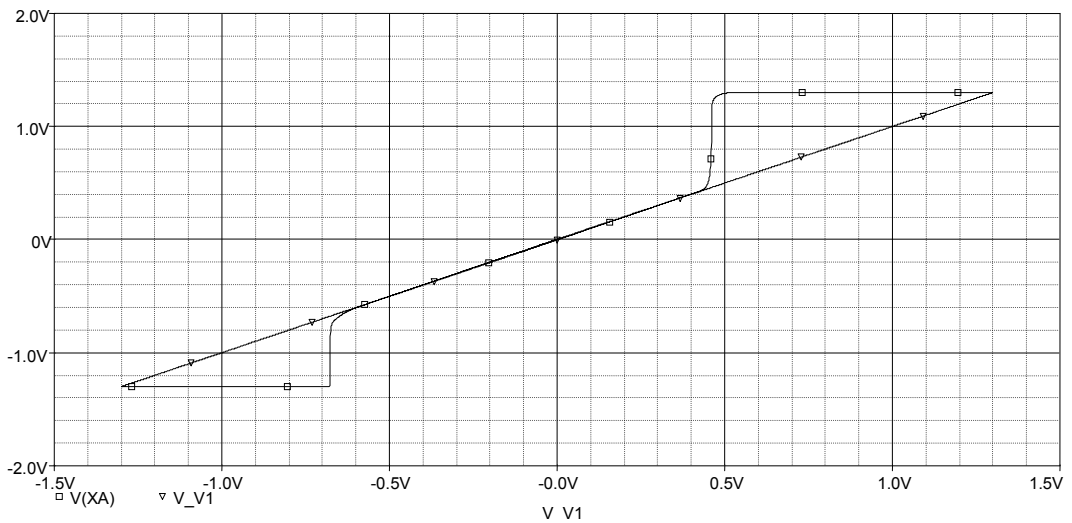
Öncelikle devrenin DC karakteristiklerini ele alalım. Şekil A.2’de VY2 gerilimi -0.1 V ile 0.1 V arasında 0.05 V arttırılarak VXA ve VXB uçlarına ilişkin gerilimlerin, VY1 ucuna ilişkin gerilimle nasıl değiştiği görülmektedir.

Şekil A.3’te ise VY2 gerilimi sıfırken VXA ve VXB uçlarına ilişkin gerilimlerin VY1 gerilimini -200mV ile 200mV arasında izledikleri görülmektedir.



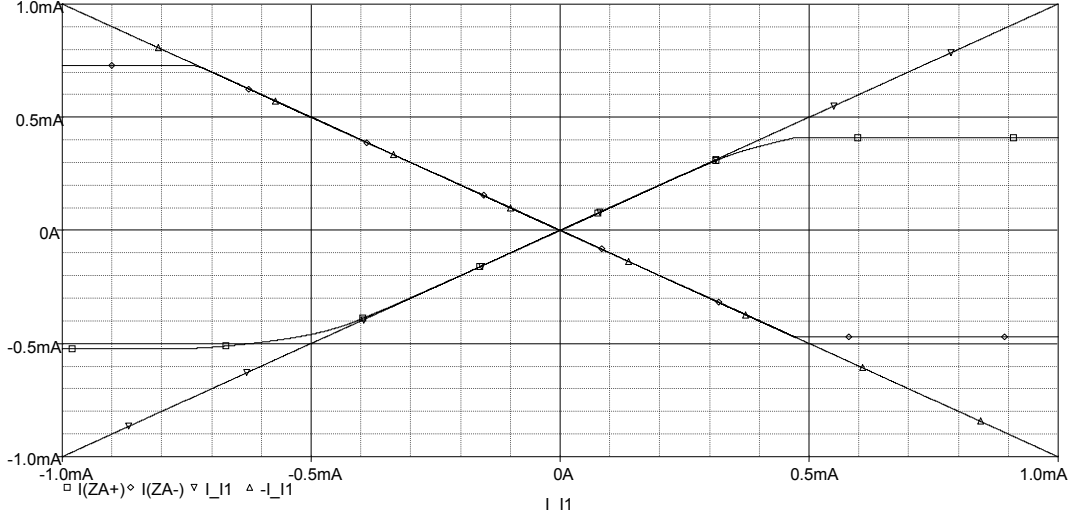
Şekil A.3: VXA ve VXB gerilimlerinin VY1 gerilimine göre değişimi (VY2=0V)

Farksal akım taşıyıcının tanım bağıntılarından VY3 ve VY4 uçlarının bağımsız iki akım taşıyıcı gibi davranış göstermesini sağladığı görülebilir. Şekil A.4’te VXA uç geriliminin bu uç gerilimlerinden biri olan VY3 gerilimini -0.6 V ile 0.4 V arasında izlediği görülmektedir.



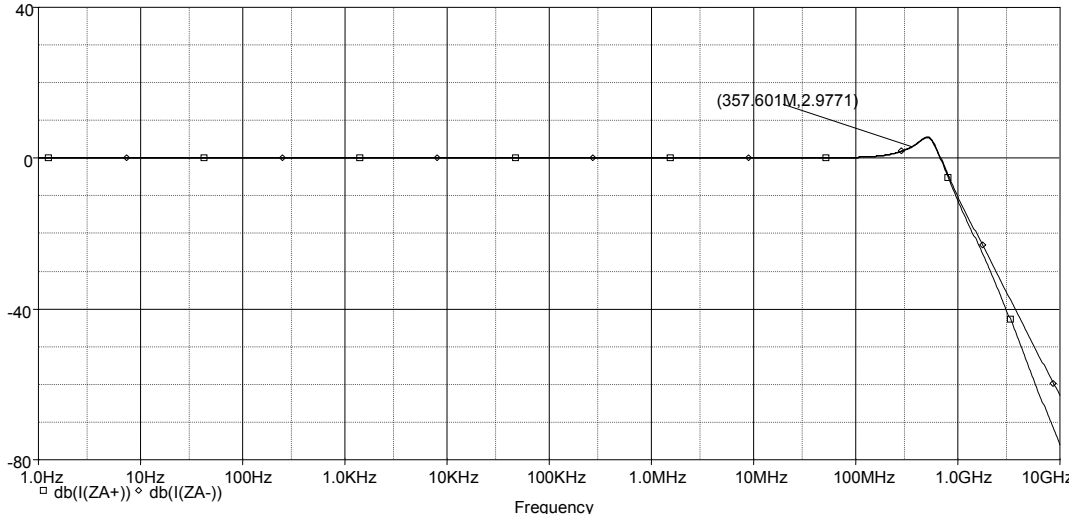
Şekil A.4: VXA geriliminin VY3 gerilimine göre değişimi

Devrenin akım izleme performansı Şekil A.5'te görülmektedir. IZA+ akımı -0.4mA ile 0.4mA, IZA- akımını ise -0.7mA ile 0.5 mA aralığında IXA akımını izlemektedir.



Şekil A.5: IZA+ ve IZA- çıkış akımlarının IXA giriş akımına göre değişimi

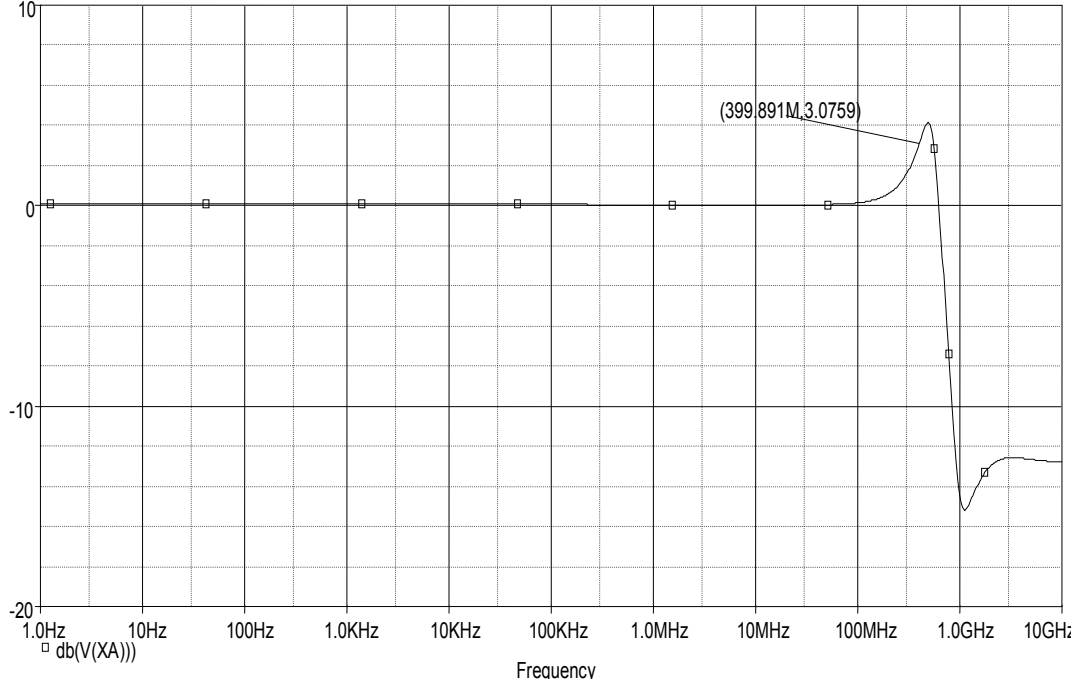
Şimdi de devreye ilişkin AC karakteristikleri inceleyelim. Şekil A.6'dan da görüldüğü gibi yaklaşık 357 MHz'e kadar IZA+ ve IZA- akımları IXA akımlarını doğru bir şekilde izlemektedir.



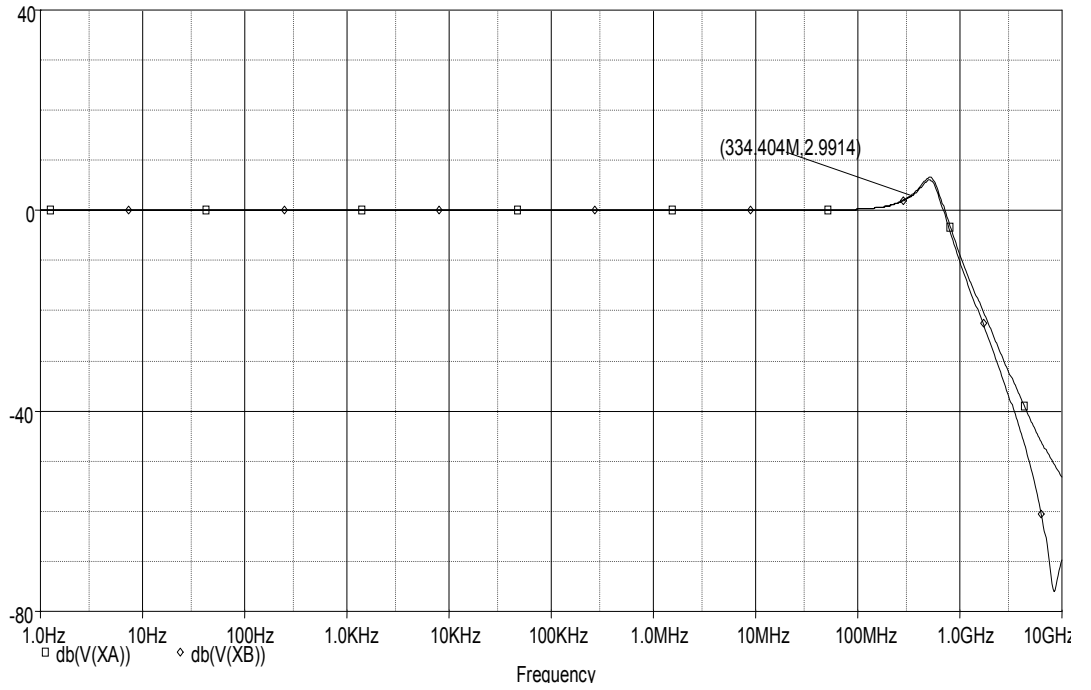
Şekil A.6: IZA+/IXA ve IZA-/IXA akım oranlarının frekansla değişimi

Gerilim izleme oranlarının frekansla değişimi de Şekil A.7 ve Şekil A.8'de görülmektedir. VXA ve VXB gerilimleri, fark gerilimlerini oluşturan VY1 ve VY2 gerilimlerini yaklaşık 334 MHz'e kadar doğru bir şekilde izlerken, VY3 ve VY4 gerilimlerini ise yaklaşık 400 MHz'e kadar istenen şekilde izlemektedir.

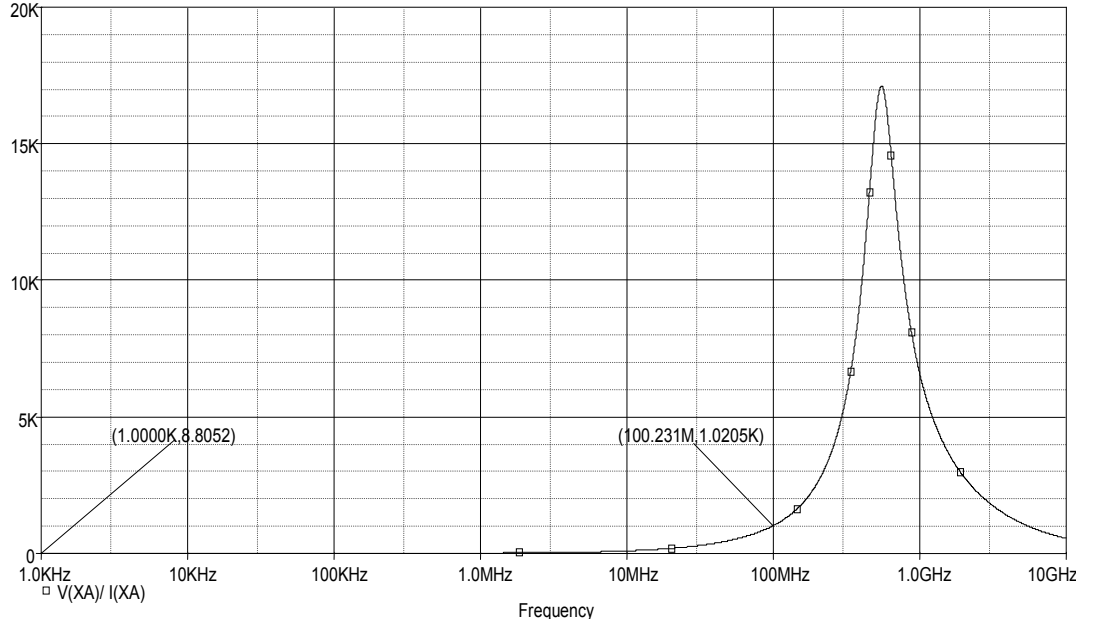
Şekil A.9’da XA ucuna ilişkin empedansın frekansla değişimi görülmektedir. Giriş direnci yaklaşık olarak 9 ohm olarak ölçülmüştür. Bu değer 100 Mhz’den itibaren 1 k ohm’un üzerine çıkmıştır.



Şekil A.7: VXA/VY3 gerilim oranının frekansla değişimi



Şekil A.8: VXA/VY1 ve VXB/VY1 gerilim oranlarının frekansla değişimi

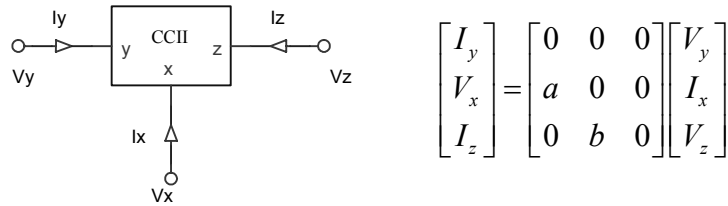


Şekil A.9: ZXA giriş empedansının frekansla değişimi

GERİLİM VE AKIM İZLEYİCİLER

Gerilim izleyici idealde giriş direnci sonsuz, çıkış direnci sıfır, birim kazançlı bir devre elemanıdır. Akım izleyici ise idealde giriş direnci sıfır, çıkış direnci sonsuz birim kazançlı bir devre elemanıdır. Gerilim ve akım izleyiciler çeşitli şekillerde tasarlanabilirler. Bu kısımda ikinci kuşak akım taşıyıcı (CCII) kullanılarak eşdeğer devreleri elde edilecektir. Bu amaçla öncelikle CCII elemanı tanıtılacaktır.

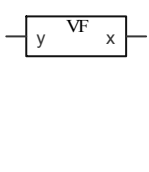
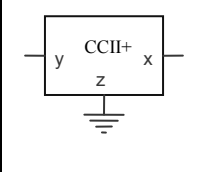
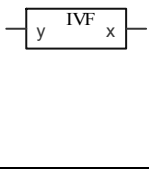
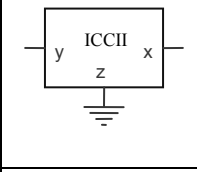
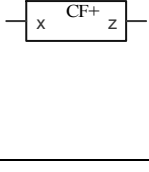
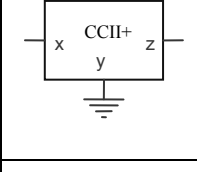
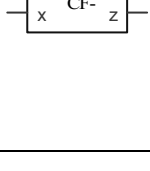
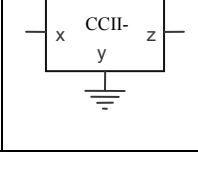
İkinci kuşak akım taşıyıcı Sedra ve Smith tarafından 1970 yılında önerilmiştir [12]. Eviren türden ikinci kuşak akım taşıyıcı'nın önerilmesiyle [13] elde edilen geliştirilmiş tanım bağıntısı ve sembolü Şekil B.1'de görülmektedir. Tanım bağıntısında $a = \pm 1$ değerlerini alabilir. Bu değer x geriliminin y gerilimini ne şekilde izlediğini belirlemektedir. -1 değerini alması durumunda akım taşıyıcı eviren türden, $+1$ değerini alması durumunda ise evirmeyen türden olmaktadır. Akımların birbirini ne şekilde izlediğini de $b = \pm 1$ değerlerini alabilen parametre belirlemektedir. -1 olması durumunda negatif türden, $+1$ olması durumunda da pozitif türden akım taşıyıcı olduğu anlaşılmaktadır.



Şekil B.1: Genelleştirilmiş ikinci kuşak akım taşıyıcı ve tanım bağıntısı

Birim kazançlı gerilim ve akım izleyicilerin CCII elemanı ile eşdeğer devreleri Tablo B.1'de görülmektedir. Böylelikle akım izleyicide akımın yönü, akım taşıyıcıda tanımlanan şekilde belirlenmiş oldu.

Tablo B.1: CCII elemanı ile gerilim ve akım izleyici eşdeğer devreleri

ÖZGEÇMİŞ

Fethi Gür, 1980 yılında Elazığ'da doğdu. Lise öğrenimini 1999 yılında İstanbul Çapa Anadolu Öğretmen Lisesinde, lisans öğrenimini ise 2004 yılında İstanbul Teknik Üniversitesi, Elektronik ve Haberleşme Mühendisliği bölümünde tamamladı. Bir dönem sonra İ.T.Ü. Fen Bilimleri Enstitüsü, Elektronik Mühendisliği Programında, Yüksek Lisans öğrenimine başladı. Yüksek lisans öğrenimine ve İ.T.Ü. Elektronik ve Haberleşme Mühendisliği bölümü, Devreler ve Sistemler Anabilim dalında 2005 yılında başladığı Araştırma Görevliliğine halen devam etmektedir.