



ÇAPRAZ TABAKALI KOMPOZİT KİRİŞLERİN KARIŞIK SONLU ELEMANLAR YÖNTEMİ İLE DİNAMİK ANALİZİ

Emrah MADENCİ¹
Selçuk Üniversitesi, Konya

Atilla ÖZÜTOK²
Selçuk Üniversitesi, Konya

ÖZET

Yapılan bu çalışmada; lamine kompozit kirişlerin dinamik analizleri Gâteaux diferansiyel yöntemi kullanılarak, karışık sonlu elemanlar formülasyonu yardımı ile incelenmiştir. Analizlerde, sabit geometriye sahip, üniform yayılı yük etkisi altında, farklı mesnet koşullarına göre simetrik, tek tabakalı ve çapraz tabakalı ortotropik kompozit Euler-Bernoulli ve Timoshenko kirişleri ele alınmıştır. Virtüel yerdeğiştirme prensibi yardımı ile her iki kiriş teorisine ait kompozit kirişlerin diferansiyel alan denklemleri elde edilmiştir. Bu denklemler operatör forma dönüştürülmüş, Gâteaux diferansiyel metod kullanılarak her iki kiriş teorisine ait dinamik ve geometrik sınır koşullarını da içeren fonksiyoneller bulunmuştur. Bu fonksiyonellere karışık sonlu elemanlar yöntemi uygulanarak eleman matrisleri elde edilmiştir. Elde edilen eleman matrisleri FORTRAN bilgisayar programı yardımı ile sistem matrislerine aktarılıp sayısal uygulamalar yapılmıştır. Sonuçlar literatürde bulunan çalışmalar ile karşılaştırılmış, sonuçların birbirine çok benzer çıktığı görülmüştür.

GİRİŞ

Son yıllarda endüstriyel ve teknolojik gelişmelerle birlikte lamine kompozit kirişlerin inşaat, makine, uzay ve havacılık, bio-medical gibi mühendislik alanlarında ki kullanımları da artmıştır. Kompozit kirişlerin sahip oldukları mükemmel karakteristik özellikleri vardır. Bu karakteristik özellikler "mukavemet/ağırlık oranlarının yüksek olması, korozyon dayanımlarının yüksek olması, rijitliklerinin yüksek olması, ısı ve ses yalıtımı sağlaması, hafif olması, fabrikasyon ve seri üretim yapılabilmesi gibi sıralanabilir [1]. Özellikle hafif olmaları ve yüksek mukavemet göstermeleri, böylelikle tasarımlarının kolay yapılması, daha az deformasyona uğramaları ve daha fazla yük taşıyabilmeleri kompozit kirişlerin önemini her geçen gün arttırmaktadır. Uygulama alanları ve malzeme özellikleri dikkate alındığında kompozit kirişlerin dinamik yükler altındaki davranışlarını çok iyi bilmemiz gerekmektedir. Bu yüzden kompozit kirişlerin analizleri ayrı bir önem teşkil etmektedir.

Kompozit kirişlerin uygulamadaki önemi ve potansiyel avantajları birçok araştırmacının ilgisini çekmiştir. Araştırmacılar tarafından kompozit kirişlerin analizleri için bir takım teoriler ve sayısal çözüm yöntemleri geliştirilmiştir [2,3].

Kompozit kirişlerin analizleri için pratikte en çok kullanılan iki kiriş teorisi vardır. Bunlardan biri kayma deformasyonu etkisinin ihmal edildiği, Euler-Bernoulli hipotezine dayalı Klasik Lamine Kiriş Teorisi (CLBT), diğeri Timoshenko tarafından geliştirilen, kayma deformasyonu etkilerinin dikkate alındığı Birinci Mertebe Kayma-Deformasyon Teorisi (FSDT)'dir. Her iki teoriye dayalı yapılmış çalışmalar literatürde bulunmaktadır [3-11]. Bazı araştırmacılar tarafından, FSDT ki sınırlamalar da kaldırılarak geliştirilen yüksek merteben teoriler kullanılarak çeşitli problem çözümleri yapılmıştır [12-17].

¹ İnş.Yük.Müh., İnşaat Müh. Böl., E-posta: emrahmadenci@hotmail.com

² Yrd.Doç.Dr., İnşaat Müh. Böl., E-posta: aozutok@selcuk.edu.tr

Yapı analiz yöntemlerinin tamamı diferansiyel denklem çözümüne dayanır. Analitik çözümler kesit özelliklerinin ve sınır koşullarının matematiksel ifadelerle tanımlı olması durumlarıyla sınırlıdır. Birçok araştırmacı bu problemlerin çözümü için geliştirilen yöntemleri başarılı bir şekilde uygulamışlardır. Geçmişten günümüze kadar olan çalışmalar incelendiğinde en çok kullanılan sayısal çözüm yöntemleri; "Ritz Yöntemi, Sonlu Elemanlar Metodu (SEM) [18,19], Galerkin Yöntemi, En Küçük Kareler Yöntemi, Sonlu Farklar Yöntemi [20,21]" olarak sayılabilir. Bu sayısal çözüm yöntemleri arasında genelliği ve bilgisayar programcılığına olan yakınlığı ile "sonlu elemanlar metodu" (SEM) ön plana çıkmaktadır [7].

Literatür araştırması yapıldığında, araştırmacılar tarafından geliştirilen hipotez, metotlar ve teknikler kullanılarak çözülmüş, kompozit kirişlerin dinamik analizleriyle ilgili çalışmalar görülmektedir. Teoh ve Huang [22] yapmış oldukları çalışmada, fiber güçlendirilmiş malzemeden yapılmış ortotropik konsol bir kirişin dinamik analizini yapmışlardır. Analizlerinde, konsol kirişin serbest titreşimi üzerindeki kayma deformasyon ve atalet momenti etkilerini enerji yaklaşımı yöntemi ile incelemişlerdir. Chen ve Yang [23] yapmış oldukları çalışmada, kompozit lamine bir kirişin dinamik analiz formülasyonunu SEM kullanarak bir bilgisayar programı yardımıyla yapmışlardır. Kirişin serbest titreşimini incelerken kayma deformasyonu etkilerini dikkate almışlardır. Aydoğdu [8], tarafından Ritz metodu kullanarak simetrik çapraz tabakalı lamine kirişlerin titreşim analizini yapmıştır. Çalışmada çeşitli kiriş teorileri kullanılmıştır. Kirişlerde ankastre ve basit mesnetli sınır koşulları durumları ve altı farklı serbestlik derecesi kombinasyonları dikkate alınmıştır. Nabi ve Ganesan [24] tarafından yapılan çalışmada, FSDT ye dayalı SEM kullanılarak, kompozit kirişlerin serbest titreşim analizlerini gerçekleştirmişlerdir.

Sonlu elemanlar metodunu üretmek için kullanılan yöntemler arasında yer alan Gâteaux diferansiyel yöntemi Aköz ve arkadaşları tarafından çeşitli elemanların statik ve serbest titreşim analizlerinde başarılı bir şekilde uygulanmış ve fonksiyoneller üretilmiştir. Aköz ve ark. [25] tarafından yapılan çalışmada, Gâteaux diferansiyel yöntemiyle yeni bir fonksiyonel ve buna bağlı bir sonlu eleman modeli geliştirilmiştir. Aköz ve Omurtag [26] tarafından yapılan çalışmada ince silindirik kabuklar ve uzay çubuklar için, dinamik ve geometrik sınır koşullarını içeren yeni fonksiyoneller Gâteaux diferansiyel yöntemi kullanarak elde edilmiştir. Bu fonksiyoneller, aynı zamanda klasik potansiyel enerji denklemlerine de dönüştürülebilmektedir. Ayhan ve Kadioğlu [27] tarafından yapılan çalışmada, kompozit dairesel kirişlerin düzlem dışı doğal frekanslarını karışık sonlu elemanlar metodu ile çözmüşler, sonlu elemanlar formülasyonu için Gâteaux diferansiyel yöntemini kullanmışlardır. Özütok ve ark. [11] yapmış oldukları çalışmada, farklı sınır koşullarına sahip lamine kompozit bir Euler-Bernoulli kirişinin statik ve dinamik analizlerini Gâteaux diferansiyel yöntemi kullanarak karışık sonlu elemanlar yöntemi ile gerçekleştirmişlerdir.

Gâteaux Diferansiyel yöntemi sayesinde alan denklemlerinin uyumluluğu kontrol edilmiş olup alan denklemleri ve sınır koşulları sağlam olarak fonksiyonelle yansıtılmaktadır. Bu metot sayesinde kompozit kirişlerin iç kuvvet, moment, dönme, yer değiştirme ve serbest titreşim frekansları kolaylıkla hesaplanabilmektedir.

Yapılan bu çalışmada, tabakalı kompozit kirişlerin bir türü olan "Çapraz Tabakalı" kompozit kirişlerin dinamik analizleri, Euler-Bernoulli ve Timoshenko kiriş teorilerine dayalı "karışık sonlu elemanlar formülasyonu" kullanılarak geliştirilmiştir. Kompozit kirişlerin karışık tipteki bu formülasyonları için "Gâteaux diferansiyel yöntemi" kullanılmıştır. Virtüel yer değiştirme ilkesi kullanılarak Euler-Bernoulli ve Timoshenko kiriş teorilerine ait diferansiyel denge denklemleri ve kinematik denklemler yani alan denklemleri elde edilmiştir. Geometrik ve dinamik sınır koşullarını içeren alan denklemlerine Gâteaux türevi uygulanarak her iki kiriş teorisine ait fonksiyoneller elde edilmiştir. Karışık tipte sonlu elemanlar yöntemi kullanılarak, iki düğüm noktalı, Euler-Bernoulli kirişleri için çökme ve moment, Timoshenko kirişleri için çökme, moment, kesme kuvveti ve dönmenin bilinmeyenler olarak tanımlandığı CLBT4, FSDT8 kiriş elemanları elde edilmiştir. Çözümler için Fortran bilgisayar programı kullanılarak, CLBT4 ve FSDT8 kiriş elemanları için Fortran dilinde bir analiz programı geliştirilmiştir. Dinamik analizler için sayısal uygulamalar yapılmış, bulunan sonuçlar literatürde bulunan benzer çalışma sonuçları ile karşılaştırılmıştır.

YÖNTEM

Kiriş teorilerinin farklılıklarını tanımlamak için, x, y, z koordinat takımına göre kiriş kesit ortasında bir noktanın yer değiştirme vektörü $\mathbf{u} = \mathbf{u}(u, v, w)$ 'nun bileşenleri

$$u = z [c_0 w_{,x} + c_1 \phi(x)] \quad v = 0 \quad w = w_0(x) \quad (1)$$

olduğunu farz edelim. Burada (u, v, w) kiriş üzerinde ki bir x, y, z noktasındaki yer değiştirme, ϕ de x 'in fonksiyonu olarak y eksenini etrafındaki dönmeyi göstermektedir. Denklem (1) yer değiştirme alanlarının içinde Euler-Bernoulli kiriş teorisi (CLBT) ile Timoshenko kiriş teorisine (FSDT) ait yer değiştirme alanları mevcuttur. Denklem (1) deki yer değiştirmelerde CLBT için $c_0 = -1, c_1 = 0$ ve FSDT için $c_0 = 0, c_1 = 1$ alınacaktır. Yayılı "q" dış kuvvetinin etkisi altında ki bir kirişin, denklem (1) deki yer değiştirme ifadelerine göre uzama oranı CLBT ve FSDT için

$$\varepsilon_x = \frac{\partial u}{\partial x} = c_0 z w_{,xx} + c_1 z \phi_{,x,x} \quad \text{and} \quad \gamma_{xz} = \frac{\partial u}{\partial z} + \frac{\partial w}{\partial x} = c_0 w_{,x} + c_1 \phi_{,x} + w_{,x} \quad (2)$$

şeklinde yazılabilir. Virtüel yer değiştirme ilkesine göre iç kuvvetlerin virtüel işi, dış kuvvetlerin virtüel işine eşittir. $\delta U + \delta V = 0$ kullanılarak;

$$\int_0^L [c_0 \sigma_x \delta \varepsilon_x + c_1 \tau_{xz} \delta \gamma_{xz}] dA dx - \int_0^L q \delta w dx = 0 \quad (3)$$

ifadesi elde edilir. Virtüel şekil değiştirme ifadeleri $\delta \varepsilon_x$ ve $\delta \gamma_{xz}$ virtüel yer değiştirmeler ile ilişkilendirilir ve denklem (3) de yerine konulursa

$$\int_0^L (-M_x \delta w_{,xx} - q \delta w) dx = 0 \quad ; \text{CLBT} \quad (4)$$

$$\int_0^L [M_x \delta \phi_{,x,x} + Q_x (\delta w_{,x} + \delta \phi_{,x})] dx - \int_0^L q \delta w dx = 0 \quad ; \text{FSDT}$$

her iki kiriş teorisine göre elde edilir. Burada bilindiği üzere M_x eğilme momenti, Q_x ise kesme kuvvetidir ve alan üzerinde

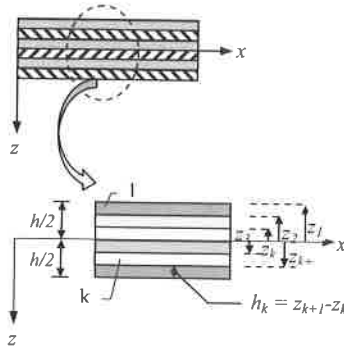
$$M_x(x) = \int_A \sigma_x z dA \quad Q_x(x) = \int_A \tau_{xz} dA \quad (5)$$

şeklinde tanımlıdır. Denklem (4) de bulunan türevlerden kurtulmak için kısmi integrasyon işlemi uygulanırsa Euler-Lagrange denklemlerine ulaşılır

$$-M_{x,xx} - q = 0 \quad ; \text{CLBT} \quad (6)$$

$$-M_{x,x} + Q_x = 0 \quad ; \text{FSDT}$$

$$-Q_{x,x} - q = 0 \quad ; \text{FSDT} \quad (7)$$



Şekil 1: Tabakalı kirişe ait koordinat sistemi ve tabaka numaraları

Şekil 1 de görüldüğü gibi bir kompozit tabakaya ait asıl malzeme koordinatlarındaki k'inci ortotrop tabakanın lineer bünye bağıntıları

$$\{\boldsymbol{\sigma}\}^{(k)} = [\mathcal{Q}_{ij}]^{(k)} \{\boldsymbol{\varepsilon}\}^{(k)} \quad (8)$$

dir. Burada $\mathcal{Q}_{ij}^{(k)}$ azaltılmış rijitlik, "k" tabaka sayısıdır. Tabakalar, tabaka koordinatlarına göre değişik doğrultularda bir kaç değişik ortotrop tabakadan oluşturulabilir. Bunun için her tabakanın bünye denklemi, tabaka koordinatlarına dönüştürülmek zorundadır. (8) denklemindeki bünye bağıntıları, tabaka koordinatlarına dönüştürüldüğü zaman k'inci tabakadaki gerilme durumu

$$\sigma_x^{(k)} = \bar{\mathcal{Q}}_{11}^{(k)} \varepsilon_x^{(k)}, \quad \tau_{xz}^{(k)} = \bar{\mathcal{Q}}_{55}^{(k)} \gamma_{xz}^{(k)} \quad (9)$$

Şeklinde yazılabilir. Burada $\bar{\mathcal{Q}}_{ij}^{(k)}$ dönüştürülmüş rijitlik matrisidir ve aşağıdaki gibi tanımlıdır

$$\bar{\mathcal{Q}}_{11} = \mathcal{Q}_{11} \cos^4 \theta + 2(\mathcal{Q}_{12} + 2\mathcal{Q}_{66}) \sin^2 \theta \cos^2 \theta + \mathcal{Q}_{22} \sin^4 \theta \quad (10)$$

$$\bar{\mathcal{Q}}_{55} = G_{13} \cos^2 \theta + G_{23} \sin^2 \theta$$

Denklem (9), denklem (5) de yerine yazılır ve tabaka kalınlığına bağlı olarak integre edilirse iç kuvvetler

$$M_x = \sum_{k=1}^n \int_{z_k}^{z_{k+1}} \bar{\mathcal{Q}}_{11} (-w_{,xx}) z^2 dz = D_{11} w_{,xx} \quad ; \text{CLBT} \quad (11)$$

$$M_x = \sum_{k=1}^n \int_{z_k}^{z_{k+1}} \bar{\mathcal{Q}}_{11} (\phi_{,x,x}) z^2 dz = D_{11} \phi_{,x,x} \quad ; \text{FSDT} \quad (12)$$

$$Q_x(x) = \sum_{k=1}^n K \int_{z_k}^{z_{k+1}} \bar{\mathcal{Q}}_{55} (w_{,x} + \phi_x) dz = K A_{55} (w_{,x} + \phi_x) \quad ; \text{FSDT}$$

elde edilir. Bu ifadelerde yer "K" kayma düzeltme katsayısı (5/6), D_{11} eğilme rijitliği, A_{55} esneme rijitliğidir ve aşağıdaki gibi tanımlanır

$$D_{11} = \int_{-\frac{h}{2}}^{\frac{h}{2}} \bar{\mathcal{Q}}_{11}^{(k)} z^2 dz = \sum_{k=1}^n \int_{z_k}^{z_{k+1}} \bar{\mathcal{Q}}_{11}^{(k)} z^2 dz = \frac{1}{3} \sum_{k=1}^n \bar{\mathcal{Q}}_{11}^{(k)} (z_{k+1}^3 - z_k^3) \quad (13)$$

$$A_{55} = \int_{-\frac{h}{2}}^{\frac{h}{2}} \bar{\mathcal{Q}}_{55}^{(k)} dz = \sum_{k=1}^n \int_{z_k}^{z_{k+1}} \bar{\mathcal{Q}}_{55}^{(k)} dz = \sum_{k=1}^n \bar{\mathcal{Q}}_{55}^{(k)} (z_{k+1} - z_k) \quad (14)$$

Euler-Bernoulli ve Timoshenko kiriş teorisine ait denge denklemleri ve kinematik denklemleri sırasıyla denklem (6;7) ve (11;12) ile ifade edilmesinin yanı sıra kirişin dinamik ve geometrik sınır koşulları sırasıyla

$$-\mathbf{R} + \bar{\mathbf{R}} = 0, \quad -\mathbf{M} + \bar{\mathbf{M}} = 0, \quad -\boldsymbol{\Omega} + \bar{\boldsymbol{\Omega}} = 0, \quad -\mathbf{u} + \bar{\mathbf{u}} = 0 \quad (15)$$

şeklinde sembolik olarak yazılabilir. Sınır koşullarının açık ifadeleri varyasyonel işlemler sonunda elde edilecektir. (15) denklemindeki şapkalı terimler sırasıyla sınırlarda bilinen $\mathbf{R}, \mathbf{M}, \boldsymbol{\Omega}, \mathbf{u}$ kuvvet, moment, dönme ve yer değiştirme vektörlerine karşı gelmektedir.

Kompozit kirişler için sınır koşullarını da içerecek şekilde alan denklemleri operatör formda

$$\mathbf{Q} = \mathbf{L} \mathbf{u} - \mathbf{f} \quad (16)$$

şeklinde yazılabilir. \mathbf{Q} operatörü, CLBT için (6) ve (11) denklemlerini, FSDT için (7) ve (12) denklemlerini kullanarak sırasıyla

$$\begin{bmatrix} 0 & -d^2/dx^2 & 0 & 0 & 0 & 0 \\ -d^2/dx^2 & -\alpha & 0 & 0 & 0 & 0 \\ 0 & 0 & 0 & 0 & 0 & 1 \\ 0 & 0 & 0 & 0 & -1 & 0 \\ 0 & 0 & 0 & 1 & 0 & 0 \\ 0 & 0 & -1 & 0 & 0 & 0 \end{bmatrix} \begin{bmatrix} w \\ M \\ w \\ w' \\ M \\ T \end{bmatrix} = \begin{bmatrix} q \\ 0 \\ \bar{T} \\ -\bar{M} \\ \bar{w}' \\ -\bar{w} \end{bmatrix} \quad (17)$$

$$\begin{bmatrix} 0 & 0 & 0 & -d/dx & 0 & 0 & 0 & 0 \\ 0 & 0 & -d/dx & 1 & 0 & 0 & 0 & 0 \\ 0 & d/dx & -\alpha & 0 & 0 & 0 & 0 & 0 \\ d/dx & 1 & 0 & -\beta & 0 & 0 & 0 & 0 \\ 0 & 0 & 0 & 0 & 0 & 0 & 0 & -1 \\ 0 & 0 & 0 & 0 & 0 & 0 & -1 & 0 \\ 0 & 0 & 0 & 0 & 0 & 1 & 0 & 0 \\ 0 & 0 & 0 & 0 & 1 & 0 & 0 & 0 \end{bmatrix} \begin{bmatrix} w \\ \phi \\ M \\ Q \\ Q \\ M \\ \phi \\ w \end{bmatrix} = \begin{bmatrix} q \\ 0 \\ 0 \\ 0 \\ -\bar{w} \\ -\phi \\ \bar{M} \\ Q \end{bmatrix} \quad (18)$$

matris formunda yazılabilir.

Q operatörünün Gâteaux türevi

$$dQ(\mathbf{u}, \bar{\mathbf{u}}) = \left. \frac{\partial Q(\mathbf{u} + \tau \bar{\mathbf{u}})}{\partial \tau} \right|_{\tau=0} \quad (19)$$

şeklinde tanımlanmaktadır. Burada τ skalerdir. Eğer Q sürekli bir operatörse ve $\langle dQ(\mathbf{u}, \bar{\mathbf{u}}) \rangle$ gibi Gâteaux türevi varsa ve

$$\langle dQ(\mathbf{u}, \bar{\mathbf{u}}), \mathbf{u}^* \rangle = \langle dQ(\mathbf{u}, \mathbf{u}^*), \bar{\mathbf{u}} \rangle \quad (20)$$

eşitliği sağlanıyorsa Q operatörü potansiyeldir. Burada parantez içerisindeki ifadeler iç çarpımı göstermektedir. Bu tanım kullanılarak iç çarpımlar yapılırsa CLBT ve FSDT için denklem (16) daki Q operatörünün potansiyel olduğu görülür. Bu durumda alan denklemlerine karşı gelen " I " fonksiyoneli

$$I(u) = \int_0^1 [Q(su), \mathbf{u}] ds \quad (21)$$

şeklinde hesaplanabilir. Bu çalışmada CLBT ve FSDT ye ait alan denklemlerine karşı gelen fonksiyoneller sırasıyla,

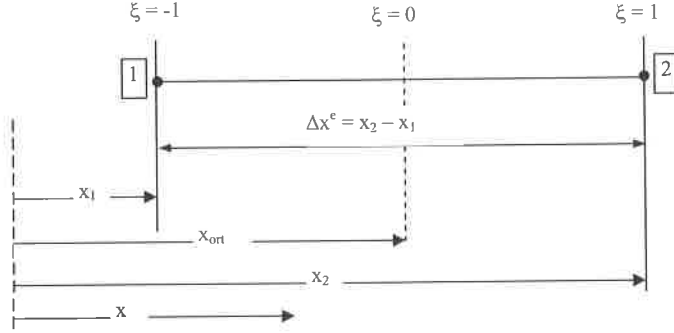
$$\begin{aligned} I(u) = & [M_{x,x}, w_{x,x}] - [q, w] - \frac{\alpha}{2} [M_x, M_x] - [\hat{w}_x, M_x]_{\epsilon} - [w, \bar{T}]_{\sigma} \\ & - [(M_x - \bar{M}_x), w_{x,x}]_{\sigma} + [(\hat{w} - w), T]_{\epsilon} \end{aligned} \quad (22)$$

$$\begin{aligned} I(u) = & [Q_x, w_{x,x}] + [M_x, \phi_{x,x}] + [Q_x, \phi_x] - \frac{\alpha}{2} [M_x, M_x] - \frac{\beta}{2} [Q_x, Q_x] \\ & - [q, w] - [\hat{M}_x, \phi_x]_{\epsilon} - [\hat{Q}_x, w]_{\epsilon} - [Q_x, (w - \hat{w})]_{\sigma} - [(\phi_x - \hat{\phi}_x), M_x]_{\sigma} \end{aligned} \quad (23)$$

burada $\alpha = 1/D_{11}$ ve $\beta = 1/K_{A_{55}}$.

Sonlu elemanlar yöntemi, incelencek bölgenin sonlu eleman denilen çeşitli alt bölgelere ayrılması ve sonra her bir elemanın kendisine komşu olan elemanlarla düğüm noktaları üstünde uygun bir

biçimde ilişkilendirilmesi esasına dayanır. Doğru eksenli bir çubuğun m tane alt bölgeye ayrılması ve her bir alt bölgeyi işaret edecek çubuk elemanında iki düğüm noktası seçilir. (22) ve (23) denklemlerindeki Euler-Bernoulli ve Timoshenko kirişine ait fonksiyonel içerisindeki değişkenler sırasıyla $w = w(x)$, $M = M(x)$, ve $w = w(x)$, $M = M(x)$, $Q = Q(x)$, $\phi = \phi(x)$ olmak üzere her ikisinin de birinci türevleri mevcuttur. Her iki büyüklük için Şekil 2 de görüldüğü gibi, şekil fonksiyonu için yerel takımında tanımlı, boyutsuz ve normalize edilmiş bir koordinat takımı kullanılmıştır.



Şekil 2: Şekil fonksiyonu için koordinat takımı

Boyutsuz ξ koordinatı cinsinden şekil fonksiyonları

$$\psi_1 = (1/2)(1 - \xi) ; \psi_2 = (1/2)(1 + \xi) \quad (24)$$

olarak alınmıştır [28]. Şekil fonksiyonlarının temel özelliğinden yararlanarak eleman içerisinde herhangi bir noktada yer değiştirme, birim şekil değiştirme, gerilme gibi çeşitli büyüklükler, eleman düğüm noktası serbestliklerine bağlı olarak hesaplanabilir. (22) ve (23) denklemleri şekil fonksiyonları ile ifade edilirse, fonksiyonelde ortaya çıkan şekil fonksiyonlarının çarpım değerleri

$$[k_1] = \int_{-1}^1 \psi_i \psi_j dx ; [k_2] = \int_{-1}^1 \psi_{i,x} \psi_{j,x} dx ; [k_3] = \int_{-1}^1 \psi_i \psi_{j,x} dx ; i, j = 1, 2 \quad (25)$$

şeklinde yazılır. Buna göre Euler-Bernoulli ve Timoshenko kirişleri için sonlu eleman matrisleri sırasıyla

$$[k]_{CLBT4} = \begin{bmatrix} w & M \\ [0] & [k_2]^T \\ \text{symmetric} & -\alpha [k_1] \end{bmatrix} \quad [k]_{FSDT8} = \begin{bmatrix} w & M & Q & \phi \\ [0] & [0] & [k_3]^T & [0] \\ & -\alpha [k_1] & [0] & [k_3] \\ \text{symmetric} & & -\beta [k_1] & [k_1] \\ & & & [0] \end{bmatrix} \quad (26)$$

olarak elde edilir.

Yapıların, dinamik yükler altında ki davranışını bulmak için öncelikle statik davranışını veren matematik modeli bilmek gerekir. Yapının dinamik özellikleri, doğrudan yer değiştirmelere bağlı olmasından dolayı daha az değişken kullanılarak dinamik analiz yapılabileceğini gösterir. Bu nedenle dinamik analiz için serbestlik dereceleri azaltılır. Serbestlik derecelerinde azaltma, atalet kuvveti önemli görülen yer değiştirme bileşenlerine veya dinamik parametrelerin sayısı için seçilen fonksiyonlarla sınırlandırılabilir. Bu çalışmada, statik analiz için geliştirilen sonlu eleman formülasyonunda, sadece nodlarda ki "w" ler doğrultusunda atalet kuvveti verilerek serbestlik derecesinin azaltılması yoluna gidilmiştir. "w" ler dışındaki bütün değişkenler "d" ile gösterilmiştir. "w" doğrultularında $q = -\omega^2 m w$ atalet kuvvetleri dış yük olarak alınırsa (26) denkleminde ki sonlu eleman matrisleri düzenlenirse

$$[K] - \omega^2 [M] = 0 \quad (27)$$

biçiminde standart bir özdeğer problemine ulaşılır. Burada $[K]$ sistem matrisi ve $[M]$ kütle matrisi, ω açısal frekanstır.

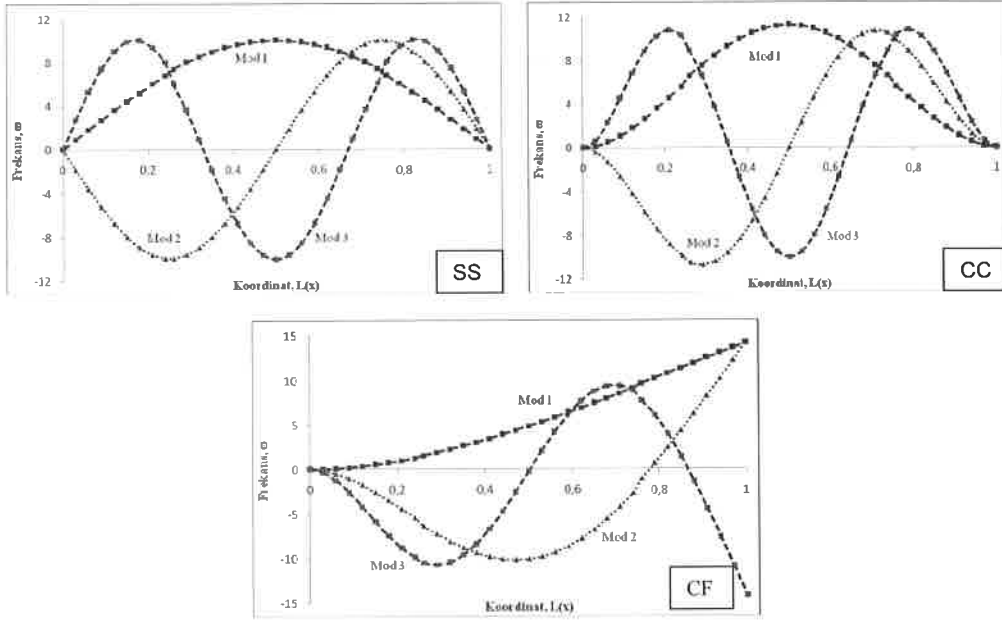
ARAŞTIRMA SONUÇLARI

Bu bölümde farklı sınır koşullarına sahip simetrik tabakalı kompozit CLBT ve FSDT kirişleri için, Gâteaux diferansiyeline bağlı karışık sonlu elemanlar yöntemi ile dinamik analizleri yapılmış, bulunan sonuçlar literatürde bulunan çalışma sonuçları ile karşılaştırılmıştır. Analizlerde kullanılan kirişe ait parametreler; $E_1/E_2=25$, $G_{13}=0,5E_2$, $G_{23}=0,2E_2$, $\nu_{12}=0,25$ ve $L/h=10$ alınmıştır. Analizlerde bulunan 1. Mod frekans değerleri $\bar{\omega} = \omega L^2 \sqrt{\rho / E_2 h^2}$ ifadesi kullanılarak boyutsuz hale getirilmiştir. Analizlerde üç farklı mesnet kombinasyon durumu iki ucu basit (SS), iki ucu ankastre (CC), bir ucu ankastre diğer ucu serbest (CF) düşünülmüştür.

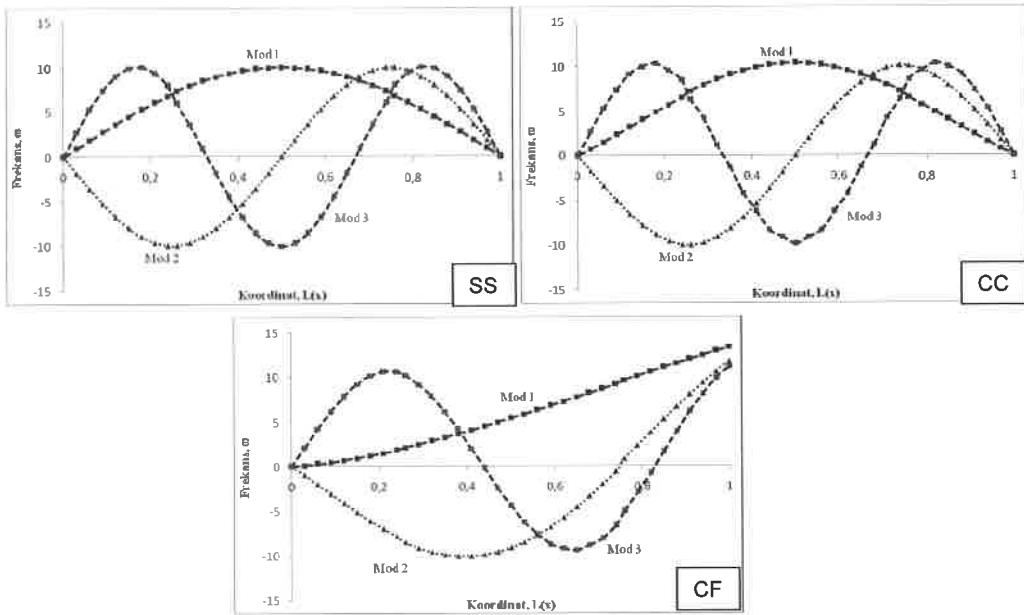
Sınır Koşulları	Teori		0°	90°	(0°/90°) _s	(90°/0°) _s
SS	CLBT4	$\bar{\omega}_1$	14,27	2,85	13,39	5,70
	[2]		14,24	2,85	13,37	5,70
	FSDT8	$\bar{\omega}_1$	11,66	2,78	10,50	5,40
	[2]		11,63	2,77	10,48	5,40
CC	CLBT4	$\bar{\omega}_1$	32,36	6,47	30,35	12,94
	[2]		32,29	6,45	30,32	12,93
	FSDT8	$\bar{\omega}_1$	17,22	5,78	14,84	10,32
	[2]		17,21	5,76	14,83	11,53
CF	CLBT4	$\bar{\omega}_1$	5,08	1,01	4,76	2,03
	[2]		5,07	1,01	4,76	2,03
	FSDT8	$\bar{\omega}_1$	4,57	1,00	4,18	1,98
	[2]		4,52	1,00	4,13	1,99

Tablo:1 Simetrik CLBT4 ve FSDT8 kirişleri boyutsuz ($\bar{\omega} = \omega L^2 \sqrt{\rho / E_2 h^2}$) serbest titreşim frekansları

Tablo 1 de görüldüğü gibi analizlerde bulunan sayısal sonuçlar ile kaynak sonuçları hemen hemen aynı çıkmıştır. CLBT4 kiriş elemanın titreşim frekansları FSDT8'e göre yüksek çıkmaktadır. Tabaka dizilimlerinin frekans değerlerini nasıl etkilediği yine Tablo 1 de görülmektedir. Tabaka açıları kiriş eksenine göre arttıkça, yani tabakalar kiriş eksenine dik doğrultuda yerleştikçe frekans değerleri azaldığı görülmektedir. Çizelge 1 ve çizelge 2 de CLBT4 ve FSDT8 kiriş elemanlarının farklı sınır koşullarına ait ilk 3 mod grafiği koordinata bağlı olarak gösterilmiştir.



Çizelge:1 (0°/90°)_s CLBT4 Kiriş elemanına ait modlar



Çizelge:2 (0°/90°)_s FSDT8 Kiriş elemanına ait modlar

SONUÇ

Bu çalışmada; sabit kesitli, uniform yayılı yük etkisi altındaki çapraz tabakalı kompozit kirişlerin Euler-Bernoulli (CLBT) ve Timoshenko (FSDT) kiriş teorilerine dayalı dinamik analizleri karışık sonlu elemanlar formülasyonu kullanılarak incelenmiştir. Her iki kiriş teorisine ait dinamik ve geometrik sınır koşullarını içeren fonksiyoneller Gâteaux diferansiyel yöntemi kullanılarak elde edilmiştir. Bu fonksiyonellerin elde edilmesi için gerekli olan alan denklemleri virtüel yer değiştirme ilkesine kullanılarak bulunmuştur. Kompozit kirişler için elde edilen fonksiyonellere uygulama olmak üzere Euler-Bernoulli kirişi için eğilme momenti ve çökme değerlerinin bilinmeyen olarak alındığı 4 serbestlik dereceli, Timoshenko kirişi için eğilme momenti, çökme, kesme kuvveti ve dönmenin bilinmeyen olarak alındığı 8 serbestlik dereceli CLBT4 ve FSDT8 sonlu eleman formülasyonu elde edilmiştir. Analizler için FORTRAN dilinde bir bilgisayar programı geliştirilmiştir. Euler-Bernoulli kiriş teorisine dayalı kompozit kirişlerin serbest titreşim frekanslarının Timoshenko kiriş teorisine dayalı kompozit kirişlerin serbest titreşim frekanslarından yüksek çıktığı gözlemlenmiştir.

Bu çalışmanın amacı ve verimliliği yönünden elde edilen sonuçları özetleyecek olursak;

- I. Gâteaux diferansiyel yöntemi, Euler-Bernoulli ve Timoshenko kiriş teorilerine dayalı sabit kesitli kompozit kirişler için başarılı bir şekilde uygulanmıştır ve iki farklı fonksiyonel elde edilmiştir.
- II. Bu yöntem ile çapraz tabakalı simetrik kompozit kirişlerin dinamik analizleri başarılı bir şekilde yapılmıştır.

Bu çalışmanın devamı olarak farklı tipte ki elemanlarda ve yüksek mertebe teorilerde problem çözümleri yapılması düşünülmektedir.

Kaynaklar

- 1) Jones, R. M., *Mechanics of composite materials*, Taylor and Francis, INC, Blacksburg, Virginia, 24061-0219, 13-234, 1999
- 2) Reddy, J. N., *Mechanics of laminated composite plate and shells: theory and analysis*, 2nd ed. Boca Rotan, CRC Press, 49-200, 2004
- 3) Miller, A.K. ve Adams, D.F., *Analytic means of determining the flexural and torsional resonant frequencies of generally orthotropic beams*, Jou. of Sou. and Vib.,41,433-49, 1975
- 4) Vinson, J. R. ve Sierakowski, R. L., *Behaviour of structures composed of composite materials*, Martinuss Nijhoff, 1986
- 5) Zienkiewicz, O.C. ve Taylor, R.L., *The finite element method*, Vol.1, Singapore: McGraw-Hill, 1989
- 6) Aköz, A. Y. ve Kadioğlu, F., *The mixed finite element method for the quasi-static and dynamic analysis of viscoelastic Timoshenko beams*, International Journal for Numerical Methods in Engineering, 44, 1909-1932, 1999
- 7) Omurtag, M. H., *Tabakalı kompozit plakların karışık SEM ile statik analizi*, İMO Teknik Dergi, 160, 2317-2330, 2001
- 8) Aydoğdu, M., *Vibration analysis of cross-ply laminated beams with general boundary conditions by Ritz method*, Inter. Journal of Mechanical Sciences, 47, 1740-1755, 2005
- 9) Jun, L., Hongxing, H., Rongying, S., *Dynamic stiffness analysis for free vibration of axially loaded laminated composite beams*, Composite Structures, 84, 87-98, 2008
- 10) Jun, L., Hongxing, H. ve Rongying, S., *Dynamic finite element method for generally laminated composite beams*, Int. Journal of Mech. Sci., 50, 466-480, 2008
- 11) Özütok, A., Madenci, E. ve Kadioğlu, F., *Static and Dynamic Analysis of Composite Beams by Mixed Finite Element Formulation*, 9th Int. Cong. on Adv. in Civil Eng. (ACE), Karadeniz Technical University, Trabzon, Turkey, 2010
- 12) Heyliger, P.R. ve Reddy, J.N., *A higher order beam finite element for bending and vibration problems*, Journal of Sound and Vibration, 126:2, 309-326, 1988
- 13) Reddy, J. N., Wang, C. M. ve Lee, K. H., *Relationships between bending solutions of classical and shear deformation beam theories*, Int. Jour. Sol. Struc., 26, 3373-3384, 1997

- 14) Shi, G. ve Lam, K. Y., *Finite element vibration analysis of composite beams based on higher-order beam theory*, Journal of Sound and Vibration, 219, 707-721, 1999
- 15) Matsunaga, H., *Vibration and buckling of multilayered composite beams according to higher-order deformation theories*, Journal of Sound and Vibration, 246:1, 47-62, 2001
- 16) Subramanian, P., *Dynamic analysis of laminated composite beams using higher order theories and finite elements*, Composite Structures, 73, 342-353, 2006
- 17) Eisenberger, M., *Dynamic stiffness vibration analysis using a high-order beam model*, International Journal For Numerical Methods In Engineering, 57, 1603-1614, 2003
- 18) Oden, J.T. ve Reddy, L.N., *Variational methods in theoretical mechanics*, 1976
- 19) Zienkiewicz, O. C., Cheung, Y. K., *The finite element method in structural and continuum mechanics*, McGraw-Hill, New York, 1970
- 20) Frey, W.H., *Flexible finite-difference stencils from isoparametric finite elements*, International Journal for Numerical Methods in Engineering, 11, 1653-1665, 1970
- 21) Verma, A.K. and Dey, S.S., *Integrated analysis of curved bridge superstructures by variational finite difference method*, Computer and Structures, 38:56, 597-603, 1991
- 22) Teoh, L. S. ve Huang, C. C., *The vibration of beams of fibre reinforced material*, Jour. of Sou. and Vib., 51,467-73,1977
- 23) Chen, A. T., Yang, T. Y., *Static and dynamic formulation of symmetrically laminated beam finite element for a micro-computer*, Journal of Composite Materials, 19, 459-475, 1985
- 24) Nabi, S. M. ve Ganesan, N., *A generalized element for the free vibration analysis of composite beam*, Computers and Structures, 51, 607-10, 1994
- 25) Aköz, A.Y., Omurtag, M. H. ve Dođruođlu, A. N., *The mixed finite element formulation for three dimensional bars*, Inter. Journal Of Solids and Struc. in Engin., 28, 225-234, 1991
- 26) M.H. Omurtag ve A.Y. Aköz, *A compatible cylindrical shell element for stiffened cylindrical shells in a mixed finite element formulation*, Comp. and Struc.. 49(2), 363-370, 1993
- 27) Ayhan, B. ve Kadiođlu, F., *Mixed finite element solution on the-out-of plane natural frequencies of composite circular beams*, 5th. Euro. Cong. on Compu. Meth. in Appl. Sciences and Engineering, Venice, Italy, 2008
- 28) Omurtag, M. H., *Çubuk Sonlu Elemanlar*, Birsen Yayınevi, 1. Baskı, İstanbul, 2010