

İSTANBUL TEKNİK ÜNİVERSİTESİ ★ FEN BİLİMLERİ ENSTİTÜSÜ

**TÜRK TİPİ GULET YATLARININ FORMUNUN
PRİZMATİK KATSAYIYA GÖRE BELİRLENMESİ**

**YÜKSEK LİSANS TEZİ
Abdullah Engin TURAN**

**Anabilim Dalı: Deniz Teknolojisi Mühendisliği
Programı: Deniz Teknolojisi Mühendisliği**

ŞUBAT 2009

**TÜRK TİPİ GULET YATLARININ FORMUNUN
PRİZMATİK KATSAYIYA GÖRE BELİRLENMESİ**

**YÜKSEK LİSANS TEZİ
Abdullah Engin TURAN
(508051110)**

**Tezin Enstitüye Verildiği Tarih : 29 Aralık 2008
Tezin Savunulduğu Tarih : 20 Ocak 2009**

**Tez Danışmanı : Prof.Dr. Abdi KÜKNER
Diğer Jüri Üyeleri : Prof.Dr. Metin TAYLAN
Y.Doç.Dr.Cemil DİKİLİ**

ŞUBAT 2009

ÖNSÖZ

Yapmış olduğum bu çalışmada, bana yardımcı olan değerli hocam Prof. Dr. Abdi Kükner'e teşekkürü borç bilirim. Hayatım ve öğrenimim boyunca, bana desteklerini esirgemeyen aileme ve arkadaşlarıma ayrıca teşekkür ederim. Özellikle, her zaman beni destekleyen anneme en içten teşekkürlerimi sunar, bu çalışmayı atfederim.

Ocak 2009

Abdullah Engin Turan
Gemi İnşaatı ve Deniz Teknolojisi Mühendisi

İÇİNDEKİLER

	<u>Sayfa</u>
KISALTMALAR	vi
ÇİZELGE LİSTESİ	viii
ŞEKİL LİSTESİ	x
ÖZET	xii
SUMMARY	xiv
1. GİRİŞ	1
2. TEKNE DİZAYN YÖNTEMLERİ VE GULETLER	3
2.1 Dizayn Yöntemleri.....	3
2.2 Dizayn Kriterleri.....	4
2.3 Guletin Tanımı.....	6
2.4 Guletlerin Genel Özellikleri.....	8
2.5 Örnek Guletlerin Özellikleri.....	8
3. YELKENLİ TEKNELERDE KULLANILAN ORANLAR	11
3.1 Deplasman Boy Oranı.....	12
3.2 Yelken Alanının Deplasmana Oranı.....	14
3.3 Balast Oranı.....	14
3.4 En Boy Oranı.....	14
3.5 Su Hattı Genişlik Oranı.....	15
3.6 Sarkıklık Oranı.....	16
3.7 Alabora Gösterge Denklemi.....	17
3.8 MCR Dinginlik Oranı.....	18
3.9 Prizmatik Katsayı.....	19
4. YELKENLİ TEKNE STABİLİTESİ	21
4.1 Yelkenli Tekneye Etkiyen Kuvvetler.....	20
4.2 Yelkenli Tekne Stabilesi Bileşenleri.....	24
4.2.1 Ağırlık stabilities.....	24
4.2.2 Ağırlık merkezi.....	25
4.2.3.Sephiye merkezi.....	26
4.2.4 Moment kolu ve metasentir noktası.....	28
4.3 Stabillite Eğrisi.....	29
4.4 Tekne Geometrisinde Stabilliteye Etki Eden Faktörler	30

5. YELKENLİ TEKNE DİRENCİ.....	33
5.1 Direncin Birleşenleri.....	33
5.2 Viskoz Direnç.....	34
5.3 Dalga Direnci.....	35
5.4 Tekne Geometrisinde Dirence Etki Eden Faktörler	38
5.4.1 Blok katsayısı.....	39
5.4.2 Deplasman boy sayısı.....	40
5.4.3 Genişlik, su çekimi oranının dirence etkisi.....	41
5.4.4 LCB'nin dirence etkisi.....	41
6. TEKNE FORMU VE C_p.....	43
6.1 C_p 'nin Dirence Etkisi.....	43
6.2 C_p 'nin Stabiliteye Etkisi.....	51
6.3 C_p Değerine Bağlı Endaze Çıkarımı.....	55
6.3.1 Boyutsuz endaze tablolarının oluşturulması.....	56
6.3.2 Boyutsuz endaze tablolarının kullanılması.....	57
7. SONUÇLAR VE TARTIŞMALAR.....	61
KAYNAKÇA	63
EKLER.....	65
ÖZGEÇMİŞ.....	111

KISALTMALAR

B	=	Su hattı genişliği
BR	=	Salma oranı
C_b	=	Blok katsayısı
C_p	=	Prizmatik katsayı
C_{WP}	=	Su hattı alanı katsayısı
CSF	=	Alabora gösterge formülü
D	=	Derinlik
D/L	=	Deplasman boy oranı
F_n	=	Froude sayısı
g	=	Yerçekimi ivmesi
GM	=	Metasentir yüksekliği
HSPD	=	Gövde hızı
KG	=	Ağırlık merkezinin düşey konumu
KB	=	Sepiye merkezini baselinedan yüksekliği
KM	=	Metasentirin baselinedan yüksekliği
L_{WL}	=	Su hattı boyu
L_{OA}	=	Tam boy
L_{pp}	=	Dikmeler arası boy
LPS	=	Pozitif stabilite limiti
MCR	=	Dinginlik Oranı
itWP	=	Su hattı alanının momenti
OR	=	Sarkıklık oranı
T	=	Su çekimi
R_n	=	Reynolds sayısı
R_{app}	=	Takıntıların direnci
R_w	=	Dalga direnci
R_b	=	Yumru başın ilave basınç direnci
R_{tr}	=	Ayna kışın ilave basınç direnci
R_a	=	Gemi-model korelasyon direnci
R_v	=	Vizkoz direnç
R_D	=	Sürüklenme direnci
R_H	=	Meyil direnci
SA	=	Yelken alanı
S_w	=	Islak alan
q	=	Basınç
V	=	Tekne hızı
Z	=	Dalga oluşum boyu
Δ	=	Deplasman ton
∇	=	Deplasman hacimi
λ	=	Dalga boyu
β	=	Sürüklenme açısı

ÇİZELGE LİSTESİ

	<u>Sayfa</u>
Çizelge 2.1: Kullanılan guletlerin ana boyutları.....	9
Çizelge 2.2: Kullanılan guletlerin boyutsuz katsayıları.....	10
Çizelge 3.1: Tekne tipleri ve D/L oranları.....	13
Çizelge 3.2: C_p ve D/L oranları.....	13
Çizelge 3.3: C_p ve L_{WL}/B L_{OA}/B oranları.....	15
Çizelge 3.4: Teknelerin C_p ve OR oranları.....	16
Çizelge 3.5: C_p ve CSF değerleri.....	17
Çizelge 3.6: C_p ve MCR oranları.....	18
Çizelge 3.7: C_p ve boy dağılımı.....	19
Çizelge 6.1: $\frac{V}{\sqrt{L_{WL}}}$ Değerleri için olası C_p değerleri.....	43
Çizelge 6.2: Değişik hesap yöntemlerinin kıyaslanması.....	49
Çizelge 6.3: C_p ve Stabilite değerleri.....	52
Çizelge 6.4: Posta 15 için $C_p=0,640$ ve $0,648$ arasındaki ofset değerleri	57
Çizelge 6.5: Posta 15' e ait hesaplamalar.....	58
Çizelge 6.6: Posta 15' ait B/T oranları.....	58
Çizelge 6.7: Posta 15' ait genişlik değerleri.....	58
Çizelge A.1 : 20. Posta için B/L_{WL} ve B/T_{wl} Katsayıları.....	67
Çizelge A.2 : 19. Posta için B/L_{WL} ve B/T_{wl} Katsayıları.....	68
Çizelge A.3 : 18. Posta için B/L_{WL} ve B/T_{wl} Katsayıları.....	69
Çizelge A.4 : 17. Posta için B/L_{WL} ve B/T_{wl} Katsayıları.....	70
Çizelge A.5 : 16. Posta için B/L_{WL} ve B/T_{wl} Katsayıları.....	71
Çizelge A.6 : 15. Posta için B/L_{WL} ve B/T_{wl} Katsayıları.....	72
Çizelge A.7 : 14. Posta için B/L_{WL} ve B/T_{wl} Katsayıları.....	73
Çizelge A.8 : 13. Posta için B/L_{WL} ve B/T_{wl} Katsayıları.....	74
Çizelge A.9 : 12. Posta için B/L_{WL} ve B/T_{wl} Katsayıları.....	75
Çizelge A.10 : 11. Posta için B/L_{WL} ve B/T_{wl} Katsayıları.....	76
Çizelge A.11 : 10. Posta için B/L_{WL} ve B/T_{wl} Katsayıları.....	77
Çizelge A.12 : 9. Posta için B/L_{WL} ve B/T_{wl} Katsayıları.....	78
Çizelge A.13 : 8. Posta için B/L_{WL} ve B/T_{wl} Katsayıları.....	79

Çizelge A.14 : 7. Posta için B/L_{WL} ve B/T_{wl} Katsayıları.....	80
Çizelge A.15 : 6. Posta için B/L_{WL} ve B/T_{wl} Katsayıları.....	81
Çizelge A.16 : 5. Posta için B/L_{WL} ve B/T_{wl} Katsayıları.....	82
Çizelge A.17 : 4. Posta için B/L_{WL} ve B/T_{wl} Katsayıları.....	83
Çizelge A.18 : 3. Posta için B/L_{WL} ve B/T_{wl} Katsayıları.....	84
Çizelge A.19 : 2. Posta için B/L_{WL} ve B/T_{wl} Katsayıları.....	85
Çizelge A.20 : 1. Posta için B/L_{WL} ve B/T_{wl} Katsayıları.....	86
Çizelge A.21 : Denklem 6.1 için katsayılar.....	87
Çizelge A.22 : Denklem 6.2 için katsayılar.....	88

ŞEKİL LİSTESİ

	<u>Sayfa</u>
Şekil 2.1: Dizayn döngüsü.....	4
Şekil 2.2: Guletin arma donanımı.....	6
Şekil 3.1: Bir teknede prizmatik katsayının gösterimi.....	19
Şekil 4.1: Bernoulli Prensibi.....	21
Şekil 4.2: Yelkenli tekneye etkiyen kuvvetler.....	23
Şekil 4.3 a-b: Ağırlık stabilitesi.....	25
Şekil 4.4: KB/T oranının formül ve gerçek değerleri.....	27
Şekil 4.5: Moment kolu.....	27
Şekil 4.7: GZ Eğrisi.....	30
Şekil 4.8: Genişliğin stabilite eğrisine etkisi.....	31
Şekil 5.1: Laminar tabaka.....	34
Şekil 5.2 a-b-c-d-e: Dalga direncinin tanımı ve hesabı.....	36
Şekil 5.3 a-b-c-d-e: Teknenin ürettiği dalga yapısı.....	37
Şekil 5.4: Deplasman direnç ilişkisi.....	40
Şekil 6.1: Optimum C_p	44
Şekil 6.2: Hesaplanan ve gerçek C_{RR} değerlerinin kıyaslanması.....	49
Şekil 6.3: Denklem ile gerçek direnç değerlerinin kıyaslanması.....	50
Şekil 6.4: F_n 0.5 değerinden sonraki R_{rr} katsayı dağılımı.....	51
Şekil 6.5: GZ eğrisi ve ağırlık merkezi.....	54
Şekil 6.6: $C_p \times B/T$ e bağlı KB değişimi ve meyil açısı.....	54
Şekil 6.7: C_p 'e bağlı KB değişimi ve meyil açısı.....	55
Şekil 6.8: Hesaplanan Endaze.....	59
Şekil 6.9: Örnek Alınan Endaze.....	59
Şekil A1: 1' nolu gulet endazesini ($C_p=0,698$).....	92
Şekil A2: 2' nolu gulet endazesini ($C_p=0,651$).....	93
Şekil A3: 3' nolu gulet endazesini ($C_p=0,623$).....	94
Şekil A4: 5' nolu gulet endazesini ($C_p=0,656$).....	95
Şekil A5: 6' nolu gulet endazesini ($C_p=0,588$).....	96
Şekil A6: 7' nolu gulet endazesini ($C_p=0,648$).....	97

Şekil A7: 8' nolu gulet endazesi ($C_p=0,606$).....	98
Şekil A8: 9' nolu gulet endazesi ($C_p=0,626$)	99
Şekil A9: 10' nolu gulet endazesi ($C_p=0,621$).....	100
Şekil A10: 11' nolu gulet endazesi ($C_p=0,6$)	101
Şekil A11: 12' nolu gulet endazesi ($C_p=0,581$).....	102
Şekil A12: 13' nolu gulet endazesi ($C_p=0,611$).....	103
Şekil A13: 14' nolu gulet endazesi ($C_p=0,58$)	104
Şekil A14: 15' nolu gulet endazesi ($C_p=0,614$).....	105
Şekil A15: 16' nolu gulet endazesi ($C_p=0,596$).....	106
Şekil A16: 17' nolu gulet endazesi ($C_p=0,621$).....	107
Şekil A17: 18' nolu gulet endazesi ($C_p=0,56$)	108
Şekil A18: 19' nolu gulet endazesi ($C_p=0,612$)	109
Şekil A19: 20' nolu gulet endazesi ($C_p=0,563$)	110

TÜRK TİPİ GULET YATLARININ FORMUNUN PRİZMATİK KATSAYIYA GÖRE BELİRLENMESİ

Özet

Bu çalışmada tekne dizaynında karşılaşılan en önemli sorunlardan biri, endaze çıkartılması açıklanmaya çalışılmıştır. Endaze oluşturulması zahmetli ve zaman alan bir işlemdir. Teknenin performansı teknenin endazesine bağlıdır, dolayısıyla endaze belirlenirken, performans kriterleri de göz önüne alınmalıdır. Performans kriterlerinin yanı sıra, tekne formunu oluşturan yüzeyin düzgünlüğünü sağlamak da uzun uğraş gerektiren iteratif bir işlemdir. Tasarım aşamasında karşılaşılan bu sorunları çözmek ve zaman kazanmak amacıyla boyutsuz katsayılar oluşturulmuştur. Boyutsuz endaze katsayıları oluşturulurken, yirmi iki adet endaze türetilmiştir. Endazeler bilgisayar ortamında modellenmiş ve su hattı boyunca yirmi eşit parçaya bölünerek, postalar oluşturulmuştur. Postalar belirlendikten sonra, suhattının altı ve üstü beş eşit parçaya bölünmüş ve genişlik değerleri hesaplanmıştır. Genişlik değerleri, suhattı boyuna bölünerek boyutsuzlaştırılmıştır. Aynı yöntem kullanılarak derinlik değerleri, genişlik değerlerine bölünerek boyutsuzlaştırılmıştır. Bu katsayılar, her posta ve C_p değeri için tablolarda gösterilmiştir. Katsayılar, teknenin su hattı boyu kullanılarak boyutlandırılır ve teknenin ofset tablosu oluşturulur. Tablolardaki değerler, boyutsuz değerler olduğu için değerler arasında interpolasyon yapılabilir. Tabloları kullanarak, oluşturulan endazenin performansını tahmin etmek için bir takım denklemler çıkartılmaya çalışılmıştır. Denklemler oluşturulurken, tasarımcının karşılaşacağı, hangi değerleri, nasıl belirleyeceği, sorusuna cevap aranmıştır. Bu sebepten denklemler C_p ve boy kullanılarak oluşturulmuştur. Tasarımcı, çıkarılan bu denklemler yardımı ile tekne performansını tahmin edebilir. Bu çalışmada, tasarımcının ön dizayn aşamasında karşılaşılabileceği olası problemleri çözebilmesi için gereken bilgiler, oranlar ve bunun gibi yardımcı unsurlar açıklanmaya çalışılmıştır.

Anahtar kelimeler: Gulet, Stabilite, Direnç, Prizmatik katsayı (C_p)

CREATING A HULL FORM FOR THE GULETS DEPENDING ON THE C_p

SUMMARY

The most important problem in boat design is to create a hull form. Creating a hull form is a difficult and time consuming job. The performance of a boat depends on its hull form so when creating a hull form, performance criteria should be considered. Beside the performance criteria, fairing the lines is also an iterative and time consuming job. To solve the problems experienced during the design process and to earn time, non dimensional constants were formed. While these constants were created, twenty two hull forms were used. These hulls were modeled in computer. Then, to create frames, the waterline length was divided to twenty pieces. To represent the frames, the draft was divided to ten pieces; five of them were above the waterline, five of them below the waterline. After the beam lengths were calculated, they were divided by the loaded waterline length to obtain nondimensional values. For the same reason, the drafts were divided by the beams. It is more suitable to interpolate between nondimensional values. These nondimensional ratios were dimensionalized by using the waterline length. Afterwards, offset of the hull form was generated. These constants were also shown in tables for every frame and for each C_p value. These tables were used to create and to guess the performance of the hull form. Some empirical formulas were obtained since the designer comes across with the question of how to create a hull form. The designer must choose the values, which are the waterline length and the C_p . The formulas depend on these two values. To sum up, some basic information, constants, ratios and similar helpful factors were explained to solve the problems that the designer may come across during the preliminary design process.

Key words: Gulets, Stability, Resistance, C_p (Prismatic coefficient)

1. GİRİŞ

Yelkenli tekneler, tarih boyunca etkili bir ulaşım ve ticaret aracı olarak kullanılmıştır. Ege ve Akdeniz bölgelerinde yelkenli tekneler ile yapılan ticaret bu bölgedeki ticaret yollarını ve büyük şehirleri biçimlendirmiştir. İnsan hayatını bu kadar şekillendiren ve ticareti kolaylaştıran yelkenli tekneler, Akdeniz ve Ege bölgesinde sosyal hayatı değiştirecek kadar önemli idiler.

Ege bölgesinde karadan ulaşımı zor olan yerleşim yerlerinin olması ayrıca çok sayıda adanın bulunması bu bölgelerle olan ulaşımın, taşımacılığın ve ticaretin kıyıda teknelerle yapılmasını zorunlu kılmıştır. İlk zamanlar, yelkenli teknelerle yapılan bu işler zaman içerisinde yerini makine ile sevk edilen teknelere bırakmıştır. Dolayısıyla zaman içerisinde ticarete yelkenli tekneler, önemini büyük ölçüde yitirmiştir. Kullanım alanları daralan yelkenli tekneler sadece insanların zevk, hobi ve sportif amaçları için kullanılmaya başlanmıştır. Ancak Ege bölgesinde kullanılan Guletler halen önemlerini korumaktadır.

Guletler, Ege bölgesinde taşımacılık, balıkçılık ve sünger avcılığı başta olmak üzere ticari amaçlı kullanılmışlardır. Bu yüzden bu tekneler geniş güverte alanlarına ve sağlam bir gövde yapısına sahiptirler. Zaman içerisinde, ticarete kullanımı azalma göstermiştir. Ancak 1960'lı yıllardan sonra Türkiye'de deniz turizminin gelişmeye başlamasıyla Ege bölgesinin turistik yapısı ön plana çıkmıştır. Denizden ulaşılacak bakir koyların bulunması da bu teknelerle olan ilgiyi büyük ölçüde arttırmıştır. Yelkenli teknelerle yapılan turların otantikliğini ve zevkini yaşamak isteyen turistlerin tercihleri neticesinde guletler yeni bir kullanım alanı bulmuşlardır. Guletler, bugün mavi turlarda Akdeniz ve Ege denizinde yelkenli tekne ile seyir zevki yaşamak isteyen kişilere hizmet etmektedirler. Türkiye'de 1500'ün üzerinde gulet imal edilmiştir ve imal edilmektedir. Günümüzde Ege bölgesindeki turizmin gelişmesi ile guletlerin önemi daha da artmaktadır.

Guletler çoğunlukla usta çırak ilişkisi ile geçmişten günümüze geleneksel yollarla aktarılmıştır. Tecrübeler doğrultusunda imal edilmiş ahşap teknelerdir. Fakat günümüzde guletler kullanım amacı doğrultusunda şekillenmeye başlamıştır. Bu değişim guletler hakkında daha çok bilgiye ihtiyaç duyulmasına sebep olmuştur.

Bu çalışma, tasarımcıya ana boyutları ve prizmatik katsayıyı kullanarak bir Gulet endazesi oluşturmasına yardımcı olmak ve de oluşturulan endazenin üretilen çeşitli alternatifleri ile kıyaslanmasına yardım etmek amacı ile yapılmıştır. Oluşturulan endazenin kıyaslanması ilk bakışta yanıltıcı gibi gözükse de, asıl amaç ön tasarım aşamasında endazenin istenen boyutlarda ve özelliklerde olup olmadığının görülmesi olmalıdır.

2.TEKNE DİZAYN YÖNTEMLERİ VE GULETLER

2.1 Dizayn Yöntemleri

Yat tasarımı iteratif, deneme yanılma işlemlerinden oluşur. Sonunda ortaya çıkan tekne belirli kıstasları sağlamak zorundadır. Bu kriterleri hesaplamak için tekneyi dizayn eden kişi başlangıçta bazı kabuller yapması gerekir. Yapılan bu başlangıç kabulleri ilk iterasyonda istenen değerleri genelde vermemektedir. Dizaynır istediği kriterleri elde edebilmek için başlangıçtaki kriterleri tekrar gözden geçirip yeniden hesaplamalar yapmak zorunda kalır. Genellikle bu hesaplamalar birkaç kez tekrarlanır. Bu süreç dizayn spirali ile açıklanır. Tasarımcı kademe kademe hesaplamalar yapar. Hesaplamalar istenen değerleri yakalayana kadar başa döner ve başlangıç değerlerini değiştirerek, hesaplamaları tekrarlar. Bu döngü arzu edilen değerler elde edilinceye kadar tekrarlanır.

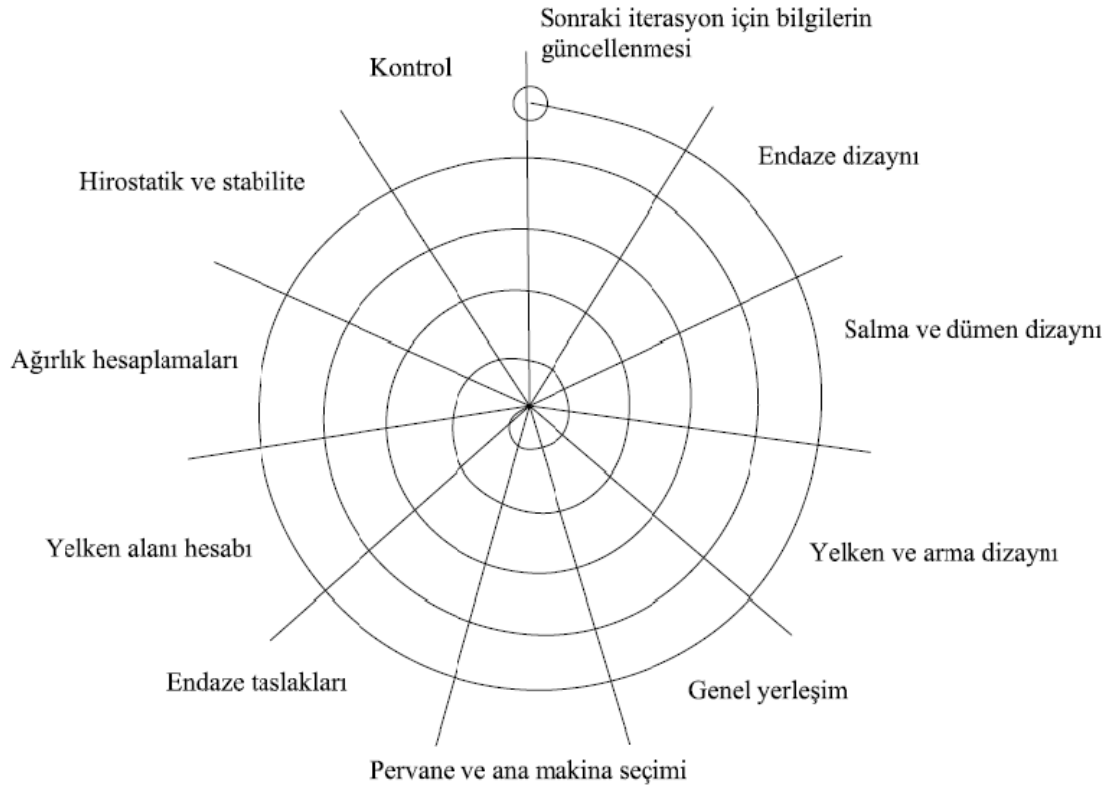
Eğer bu hesaplamalar elle yapılıyorsa çok fazla zaman gerekmektedir. (Şekil 2.1) de dizayn döngüsü gösterilmektedir. Bu döngü 11 farklı kademedен oluşmaktadır. Her kademe tasarımcı için ayrı hesaplamalar gerektirmektedir. Her döngüde her kademeden hesaplaması yapılamayabilmelidir. Prensipde her döngüde hesaplamalar daha da kesinleşmeli ve arzu edilen değerlere yaklaşmalıdırlar.

Başlangıçta, tasarımcı teknenin özelliklerini istenen nitelikler doğrultusunda oluşturur. Deneyimleri daha önce imal edilen teknelerin özelliklerinden faydalanarak istenen tekneyi ortaya çıkartmaya çalışır. Tasarımcı, boyutsuz oranlar kullanarak, deplasman boy oranı, yelken alanının ıslak alana oranı gibi değerler ile kabaca performans hesapları yapar.

Kabaca yapılan bu hesaplamalar da geçmiş teknelerden elde edilen istatistikî değerler kıstas alınır. Bu şekilde tasarımcı doğrudan başlangıçtan son kademeye atlayabilir.

İkinci döngüde yeniden belirlenen ana boyutlarla endaze, salma, dümen, arma seçimi gibi hesaplamalar yapılabilir. Genel yerleşim ağırlık hesabı ve stabilite hesaplamalarının bu süreçte yapılması gerektiği gibi stabilite değerlerinin kontrol edilmesi ve düzeltilmeside gerekebilir. Arzu edilen değere yaklaşmak için tekrar tekrar hesaplamalar yapılmalıdır. Kesin değerlere ulaşmak için makine seçimi ve

yelken donanımının tamamlanması gerekmekte olup, her döngüde tüm hesapların tekrarlanması tabii ki gerekmemektedir. Ancak bazı hesaplamalar bir önceki hesaplamalar ile bağlantılıdır. Kesin sonuca ulaşmak için her kademe yapılan iterasyonlar doğru değerlendirilmeli ve iyileştirmeler yapılmalıdır.



Şekil 2.1 : Dizayn döngüsü [1]

Tasarımcı sona yaklaştıkça hesaplamaları daha kesinleştirmeli daha dikkatli hesaplamalar yapmalıdır. Bunun için ampirik formüller ya da bilgisayar destekli programlar kullanılabilir. Tasarımın gelişimi deneyime bağlıdır.

Unutulmamalıdır ki; her kademe kendi içinde ayrı bir iterasyon barındırabilir. Özellikle endaze dizaynında yeterli sephiyenin sağlanması, endazenin düzeltilmesi gibi işlemler iterasyonlar ile sağlanmaktadır. Stabilite kriterleri, trim hesapları ve büyük meyil açıları için, yapılan hesaplar ciddi iterasyonlar gerektirmektedir [1].

2.2 Dizayn Kriterleri

Yeni tekne dizaynı ekonomik kriterler ve kullanım alanları göz önüne alınarak yapılır. Tasarımcının ortaya koyacağı ürün ve tekne sahibinin istekleri bir konsept oluşturmalıdır. Tekne sahibinin istekleri doğrultusunda tasarımcı, tekne formunu oluşturmaya, ana değerleri

belirleyerek başlamalıdır. Genel olarak teknenin maliyeti, istenen performans, kullanım alanları, işletim maliyetleri gibi kriterler doğrultusunda tekne şekillenir. Tasarımcı, tekne sahibinin istekleri doğrultusunda ön dizaynı gerçekleştirir. Ön dizayn aşamasında teknenin ana boyutları, kamara sayısı, sınıfı, kullanım prensipleri, gibi değerler belirlenmelidir. Daha sonra, dizayn daha da geliştirilip detaylandırılarak maliyet analizi yapılmalı, stabilite ve performans kriterleri değerlendirilmelidir. Teknenin teknik şartnamesinin hazırlanması gerekmektedir. Bir sonraki aşamada imalat planlarının yapılması ve imalat resimlerinin hazırlanması ile detay dizaynı yapılmalıdır. İmalat resimleri hazırlanır iken işçilik ve malzeme sarfiyatı göz önüne alınarak yapılır ise maliyetlerin azalması dizayn safhasında sağlanabilir. Bu tarz bir yaklaşım seri imalat teknelerde ciddi tasarrufların oluşmasını sağlar. Teknenin seri imalat veya özgün bir imalat olup olmamasında, kullanılacak malzeme seçimini etkiler. Dizayn aşamasında, bu tarz konulara dikkat edilmeli ve tasarım bu doğrultuda şekillenmelidir [1,2].

Tasarım aşamaları aşağıda sıralanmıştır;

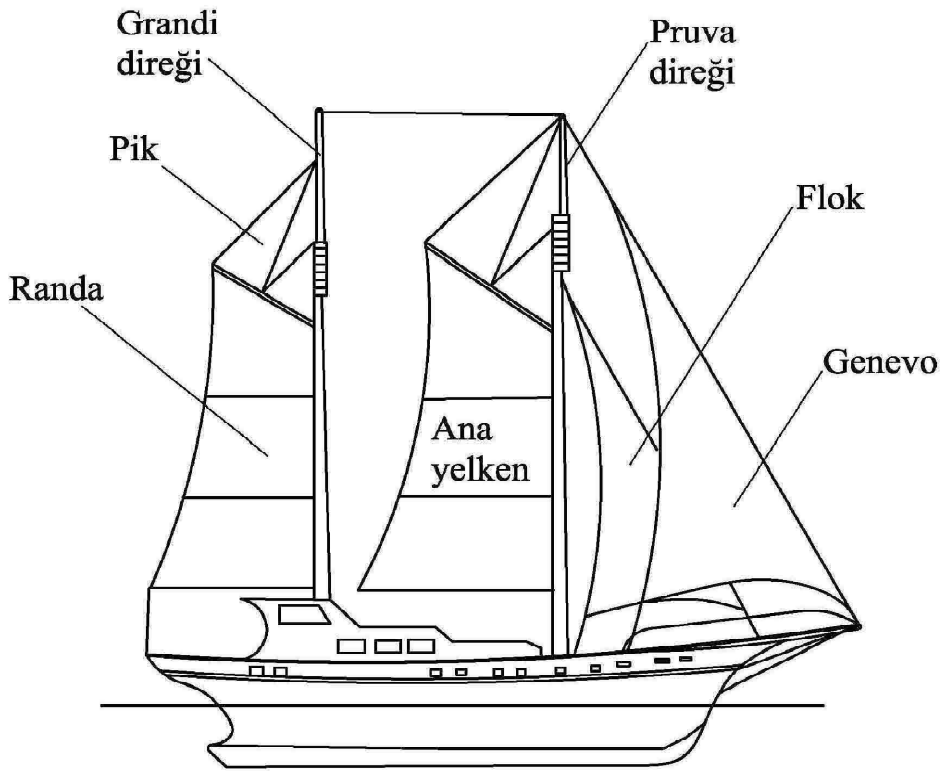
- Konsept dizayn
- Ön dizayn
- Kontrat dizayn
- Detay dizayn

Yeni yat imalatında kullanılan dizayn yöntemleri aşağıda sıralanmıştır;

1. Daha önce yapılmış tekneleri örnek alarak,
2. Daha önceden yapılan dizaynları kullanarak,
3. Daha önceki deneyim ve deneylerden elde edilen verilere dayanarak oluşturulan yöntemler kullanarak,
4. Var olan bir yatı değiştirerek yeni bir dizayn oluşturulması,
5. Mevcut teknolojik gelişmeler doğrultusunda yeni bir tekne tipi oluşturmak,
6. Detaylı araştırmalar neticesinde yeni bir dizayn oluşturmak [2].

2.3 Guletin Tanımı

Gulet, iki direkli, pruva direği tam armalı, grandi direği randa ve pik (subye) yelkenli olup iki direk arasına yan yelkenleri (velena) açılan brik tekneden daha küçük, yelkenli tekne tipi olarak tanımlanmaktadır (Şekil 2.2). İki direkli keten veya uşkuna armalı, çalık baş bodoslaması olan, başkesitleri dışarı doğru açılan guletler, kaşık kış formuna ve geniş bir kış güverteye sahip teknelerdir. Guletin geleneksel Akdeniz, Ege teknesi olduğu bilinmekle birlikte, tarihte Amerika ve Fransa'da gulet formunda birçok tekne inşa edilmiştir. Ülkemizde uzun yıllardır Bodrum, Bozburun, Marmaris, Fethiye'de küçük farklılıklarla inşa edilmektedir.



Şekil 2.2 : Guletin arma donanımı[3]

Diğer ahşap teknelerde olduğu gibi guletlerin yapımında da birçok farklı ahşap türü, fiziksel, mekanik v.s. özelliklerine bağlı olarak teknenin değişik yerlerinde kullanılmaktadır. Guletlerin gezi teknesi olarak inşa edilmeye başladığı dönemlerde, kızılçam, sarıçam, karaçam, okaliptüs gibi yöresel ağaçlar ve yine ülke içinden temin edilen karaağaç, meşe, diş budak, kestane, köknar ağaçları yapısal eleman, kaplama, kamara, mobilya ve direk yapım malzemesi olarak kullanılmaktaydı. Ancak, ülke ormanlarının hızla tükenmesi, ağaç ithalatının başlaması, değişik inşa yöntemlerinin kullanılması, tekne boylarının büyümesi, okume, tetra, acajou,

şapelli, sipo gibi maun türlerinin, iroko, tik, kosipo, Iimba, meranti ağaçlarının ve deniz kontraplağının gulet inşa malzemesi olarak yer almasına yol açmıştır [3].

Ülkemizde geleneksel formda, (Şekil 2.2) de verilen klasik guletin yanı sıra, guletin kış formunda mekan yaratmak amacıyla değişiklik yapılarak kış aynalığı ve kış kasarası olan ayna kış adı verilen yeni bir tür ortaya çıkmıştır.

Tarihte gulet kelimesinin kullanımı gulette, gouletta guletta ve goelette olarak değişiklik gösterir. Gulet kelimesinin Fransız kaynaklarında kullanılması 18. yüzyılı işaret eder. İlk guletin 18. yüzyılda Kuzey Amerika da, Atlas okyanusu kıyılarında yapıldığı sanılmaktadır. 19. yüzyılın ikinci yarısında, Fransız denizcilerinin "Latin tipi üç direkli" adını verdiği üç direkli guletlerin inşa edildiği ve daha sonra teknelerdeki direk sayının arttığı ve boyutlarının da büyüdüğü bilinmektedir. Ancak antik çağlarda, isminin tam olarak gulet olup olmadığının bilinmediği fakat şu anki guleti andıran teknelerin, Ege ve Akdeniz Bölgelerinde inşa edildiği Arkeolojik kazılarda ortaya çıkmıştır. Bu bölgede çıkartılan en eski ticari batık M.Ö. 4. yüzyıla ait Gırne batığıdır. 12 m. uzunluğunda 5 m. genişliğinde olan bu geminin bordası 12 sıra kaplama tahtası ile örtülüdür. Bu tür teknelerin, M.Ö. 4. yüzyıldan itibaren Ege ve Akdeniz Bölgelerinde inşa edildiği bilinmektedir. Antik çağda, M.Ö. 4. yüzyılda Ege bölgesinin güneyinde yaşamış olan Kral Mauselous, Bodrum'u önemli bir tekne inşa merkezi haline getirmiştir. O zamandan itibaren uygarlıklar arasındaki deniz ticaretine sahip olma yarışı ile birlikte, bu tür tekneler daha da geliştirilerek Ege ve Akdeniz de yüz yıllarca kullanılmıştır.

Bazı kaynaklarda, Türklerin gulet kelimesini Venediklilerin Goliata kelimesinden almış olduğu ifade edilmektedir. Bilindiği üzere Türkçe'ye giren denizcilik terimlerinin büyük bir kısmı Yunanca ve İtalyanca kökenli kelimelerdir. Bununla birlikte, Türkçe'ye İtalyanca'dan girdiği tahmin edilen Gulet kelimesinin, Osmanlı imparatorluğunun 1. Dünya Savaşını kaybetmesinden sonra, İtalyanların Bodrum'u işgal etmesi ile dilimize yerleştiği sanılmaktadır.

Guletin yüzlerce yıl önce, korsanlar tarafından kullanıldığı tahmin edilmektedir. Sonraları sünger avcılığı, taşımacılık ve balıkçılık amacı ile de kullanılan guletler, günümüzde çoğunlukla yat turizminde ticari amaçlı ve özel gezinti tekneleri olarak kullanılmaktadır. Yat turizminde ülkemizin son yıllarda cazibe merkezi haline gelmesi, guletlerin niteliklerinin iyileşmesine yol açmıştır [3].

2.4 Guletlerin Genel Özellikleri

Guletlerin imalatı, eski çağlardan günümüze usta çırak ilişkisi ile aktarılmıştır. Ustaların imalat ve estetik üzerine olan tecrübeleri ile yapısal ve geometrik karakteristikleri oluşmuş ve korunmuştur. Özellikle ülkemizde üretilen guletler bazı karakteristik özellikleri ile fark edilir.

Örnek olarak; Bodrum guletleri temelde aynı geometrik karakteristikleri gösterirler. Bu temel karakteristikler şöyle sıralanır.

- Belirgin siyere sahip olması,
- Siyer hattının en alt noktasının tam boyun kıçtan başa doğru %40 mesafesinde olması,
- Omurga hattının 2-3° kıça doğru eğimli olması,
- Başkesitlerin flare'e sahip olması
- Kıç bodoslamasının yatayla 32-34° açı yapması,
- Kıçta geniş bir güverte alanı bulunması
- Tam Boy-Genişlik oranının 3.8 -4.2 arasında değişmesi,
- Genişlik-Derinlik oranının 2.9-3.3 arasında değişmesi [3].

Guletler günümüzde, tekne sahibinin istekleri ve kullanım özellikleri itibarı ile bazı değişiklikler yaşamıştır. Örnek olarak daha hızlı seyir için yeni jenerasyon guletlerin boy genişlik oranları % 10 daha düşüktür. Gelişmeler bazı değişikliklere yol açmış olsa da; genel görüntü ve karakteristikleri korunmaktadır [3].

2.5 Örnek Guletlerin Özellikleri

Yelkenli tekne dizaynı, istenen kriterleri sağlayacak teknenin ana boyutlarının belirlenmesi ile başlar. Ana boyutlar, istenen kriterleri sağlayan teknelerin ana boyutları örnek alınarak belirlenir. Bu teknelerin ana boyutlarından, istenilen teknenin ana boyutları çıkarılmaya çalışılır. Bu şekilde, başlangıçta istenen ölçütleri yakalayabilecek bir form elde edilmeye çalışılır. Bu yöntem yeni tekne dizaynında en çok kullanılan yöntemdir. Bu çalışmada, bir boyutsuz birde boyutlu iki değer kullanılarak form türetmeyi hedeflenmiştir. C_p ve L_{wl} değerleri kullanılarak bir form serisi elde edilmeye çalışılmıştır.

Bu sebepten, tam boyları 28,4 metre ve 14,8 metre arası değişiklik gösteren guletler kullanılmıştır. Kullanılan 35 guletin boylarının ortalaması 20.11 metredir. Çizelge 2.1'

de kullanılan guletlerin ana boyutları bir tablo olarak verilmiştir. Yelkenli tekne dizaynının da boyutlu kıstaslar kullanıldığı gibi boyutsuz katsayılarda önemli bir kıyaslama yöntemidir. Boyutsuz oranlar, tekne performansını ölçmek için önemli değerlerdir.

Çizelge 2.1 : Kullanılan Guletlerin ana boyutları

Tekne No	L_{OA} (m)	L_{WL} (m)	L_{PP} (m)	B (m)	T (m)	D (m)
1	20,2	16,8	16,1	5,9	1,65	2,9
2	23,4	20	20	6	2,236	3,91
3	18,65	15,18	14,86	5,2	1,45	2,7
4	15,6	12,74	12,4	4,6	1,5	2,75
5	25	19	19,64	6,8	1,75	3,57
6	14,8	13	13,6	4,6	1,08	2,45
7	16,5	13	13,38	4,8	1,29	2,21
8	18,7	15,22	15	5,2	1	2,75
9	25,21	24	24	6,54	2,82	4,5
10	16	12,06	12,9	5,6	1,2	2,55
11	16,7	14,8	14,8	5,18	1,6	3,14
12	16,4	14,55	15	5,1	1,25	2,76
13	19,8	16,8	15	5,2	1,05	3,38
14	21,4	16,1	16,1	6,2	1,4	2,95
15	19,8	18,16	16	6	1,5	2,5
16	25,21	24,071	24,071	6,612	2,82	4,5
17	22,31	20	20	6,92	2,4	4,2
18	22,18	19,97	19,97	6,45	2,7	4,52
19	20	16,215	16,215	5,91	1,9	3,5
20	23,38	19,663	19,663	6,68	2,677	4,38
21	23,38	19,663	19,663	6,28	2,677	4,38
22	16,6	14,043	14,043	4,35	1,2	2,5
23	27,31	23,047	23,047	6,94	3,101	5,3
24	26,6	23,082	23,082	6,8	2,86	5
25	17,6	14,484	14,484	5,24	1,803	3
26	19,28	16,394	16,394	6,02	2,139	3,5
27	17,7	15,537	15,537	5,2	2,129	3,38
28	15,11	13,165	13,165	4,64	1,816	3,23
29	28,4	24,075	24,075	7,32	2,815	4,6
30	23,6	18,677	18,677	6,78	2,377	4,38
31	18,17	16,492	16,492	5,3	1,762	3,19
32	15,7	13,4	13,4	4,86	2,033	3,19
33	16,1	14,373	14,373	5,75	1,557	2,55
34	19,35	17,545	17,545	5,68	2	3,125
35	17,95	15,166	15,166	5,24	2,033	3,71

Boyutsuz katsayılar, iki teknenin boy ağırlık gibi değerlerden bağımsız olarak kıyaslanmalarını sağlar. Bu çalışmada, yelkenli tekneleri için önemli bir katsayı olan prizmatik katsayı kullanılarak form türetilmesi yapılmıştır.

Çizelge 2.2 : Kullanılan guletlerin boyutsuz katsayıları

No	L _{OA} (m)	Δ (Ton)	C _B	C _M	C _P	C _{WP}
1	20,2	44,5	0,238	0,478	0,572	0,512
2	23,4	68,1	0,28	0,475	0,612	0,7
3	18,65	37,7	0,345	0,5	0,745	0,66
4	15,6	46,45	0,52	0,76	0,68	-
5	25	78	0,355	0,525	0,81	0,68
6	14,8	24	0,37	0,68	0,54	0,615
7	16,5	23,6	0,268	0,5	0,53	0,522
8	18,7	31,6	0,32	0,5	0,7	0,7
9	25,21	155	0,348	0,589	0,68	0,8
10	16	18,7	0,22	0,428	0,57	0,52
11	16,7	28,81	0,358	0,622	0,58	0,659
12	16,4	26,51	0,413	0,609	0,68	0,729
13	19,8	44,6	0,355	0,68	0,522	0,647
14	21,4	42,8	0,22	0,36	0,61	-
15	19,8	76,8	0,49	0,765	0,646	0,727
16	25,21	151,4	0,337	0,589	0,661	0,783
17	22,31	77,813	0,246	0,431	0,65	0,746
18	22,18	114,3	0,329	0,623	0,623	0,8
19	20	43,23	0,253	0,468	0,616	0,75
20	23,38	112,4	0,331	0,544	0,656	0,789
21	23,38	112,1	0,353	0,543	0,698	0,818
22	16,6	22,61	0,304	0,523	0,588	0,717
23	27,31	108,6	0,24	0,445	0,648	0,748
24	26,6	143	0,326	0,614	0,606	0,745
25	17,6	40	0,316	0,55	0,626	0,748
26	19,28	60	0,313	0,531	0,621	0,755
27	17,7	51,4	0,303	0,567	0,6	0,743
28	15,11	27,65	0,264	0,464	0,581	0,69
29	28,4	146,6	0,31	0,639	0,573	0,705
30	23,6	88,9	0,317	0,561	0,611	0,733
31	18,17	49,18	0,332	0,637	0,583	0,7
32	15,7	36,46	0,334	0,574	0,614	0,747
33	16,1	36,27	0,331	0,623	0,596	0,735
34	19,35	63,5	0,334	0,586	0,621	0,764
35	17,95	48,31	0,342	0,617	0,563	0,718

3. YELKENLİ TEKNELERDE KULLANILAN ORANLAR

Bu bölümde yelkenli tekneleri bir birleri ile kıyaslamak ya da sınıflandırmak için kullanılan oranlar açıklanmaktadır. Bu oranlar teknelerin ana boyutlarını belirlemek, performanslarını ölçmek gibi bazı konularda ön dizayn aşamasında tasarımcıya yardımcı olmaktadır. Ayrıca formların kıyaslanmasında doğru bir yaklaşım için gereklidir. Sadece bir tek değeri kullanarak diğer boyutlardan bağımsız yapılan değerlendirmeler çoğunlukla yanıltıcıdır. İki tekneyi kıyaslamak için boyutsuz katsayılar kullanılmalıdır. Bazı istatistikî veriler kullanılarak çıkartılmış formüller de tekne performansını belirlemek için kullanılır. Tasarımcının tekne performansında karşılaştığı iki tane büyük problem vardır. Bunlardan biri hız ikincisi de stabilitedir. Tekne sahibi hız istemektedir. İşleten daha verimli tekneler istemektedir. Tasarımcının karşılaştığı ikinci büyük problem, stabilite kriterleridir. Stabilite kriterleri, teknenin güvenliği için gereklidir. Yelkenli teknelerde stabilite ayrıca tekne performansı ile doğru orantılıdır. Teknenin yelkenleri rüzgârı kullanarak hız üretirken aynı zamanda teknenin meyil kazanmasına da sebep olmaktadır. Tekne bu meyile ne kadar karşı koyabilirse, o kadar fazla rüzgârı tutabilmektedir [4].

Ön dizayn aşamasında kullanılan bazı ampirik formüller ve bazı boyutsuz katsayılar ileri bölümlerde açıklanmıştır. Bu katsayı ve formüller kullanılarak hesaplamalar yapılmış guletler için, uygun olan formüller kullanılarak C_p değerinin bu formüller üzerindeki etkisi irdelenmeye çalışılmıştır. Bu şekilde, istenen kriterlere uygun bir teknenin C_p değerinin ön dizayn aşamasında yaklaşık olarak bulunması amaçlanmıştır. Tasarımcıya yardımcı olmak için, ayrıca boy performans ilişkisi ve boy deplasman ilişkisini irdeleyen formüllere de değinilmiştir. Tekne performans kriterleri stabilite özelliklerini belirleyen formüllere ek olarak teknenin sınıflandırılmasına yönelik formüllerde açıklanmaya çalışılmıştır. İleriki bölümlerde tekne performansı ile C_p ve su hattı boyu arasındaki ilişki daha detaylı olarak incelenmiştir. Ayrıca birçok oran ve katsayı vardır, prizmatik katsayı veya su hattı boyundan bağımsızdır. Bazı kriterler guletler için yeterli olmayabilir fakat genel anlamda ön dizayn aşamasında tasarımcıya

yardımcı olacakları kesindir. Genel olarak tekne performans ve stabilite kriterlerini belirleyen oran ve formüller ana başlıkları ile aşağıda belirtilmiştir [4].

D/L = Deplasman boy oranı

SA/D = Yelken alanı /Deplasman oranı

BR = Balast oranı

L/B = Tam boy/Genişlik oranı = $L_{OA}/Genişlik$

L_{WL}/B = Su hattı boyu /Genişlik oranı

OR = Sarkıklık oranı

CSF = Alabora gösterge katsayısı

MCR = Hareket serbestisi oranı

M/F = Ana yelken/Flok oranı

C_p = Prizmatik katsayı

C_{WP} = Su hattı alanı katsayısı

3.1 Deplasman Boy Oranı

Deplasman boy oranı teknenin hız potansiyelini ölçmek için kullanılır. Birçok deplasman teknesi için hız su hattı boyunun bir fonksiyonudur. Bu kural bir deplasman teknesi olan guletler içinde geçerlidir. Daha hafif tekneler daha çabuk hızlanır ve son hıza daha az yelken kuvveti ile erişirler. Diğer değerlerin eşit olduğu kabul edilir ise daha düşük deplasman boy oranına sahip tekne, daha iyi, sakın su değerlerine sahiptir. Hafif tekneler yüklemeye karşı daha duyarlıdır. Fazladan eklenen yük, deplasman teknelerinin performansını daha hafif teknelerin performansını etkilediğinden daha az etkiler [4].

$$D/L = (\Delta \times 2,15/2240)/(0,0328 \times L_{WL})^3 \quad (3.1)$$

Yelken alanı ve deplasman boy oranı birlikte tekne performansını ölçmek de kullanılan en önemli değerlerdir. Örnek olarak A ve B gibi iki tekne ele alınsın; A teknesi SA/D oranı ve D/L oranı 19 olan, deplasman boy oranı ise 230 olan bir tekne olarak modellensin. B teknesi ise SA/D oranı 16 D/L oranı ise 230 olsun. A teknesi B teknesinden daha çabuk hızlanacak ve az bir rüzgâr etkisinde, daha fazla yelken alanına sahip olmanın avantajını kullanacaktır. Rüzgâr daha şiddetli olduğunda bu avantajını yitirecektir.

Çizelge 3.1 : Tekne tipleri ve D/L oranları[4]

Tekne Tipleri	D/L
Çok gövdeli hafif yarış teknesi	40-50
Ultra hafif okyanus yarış teknesi	60-100
Hafif okyanus yarış teknesi	100-150
Hafif yarış/gezi teknesi	150-200
Hafif gezi teknesi	200-250
Ortalama gezi teknesi	250-300
Deplasman gezi teknesi	300-350
Ağır deplasman gezi teknesi	350-400

Guletler deplasman tipi gezi tekneleridir. Bu çalışmada örnek olarak alınan guletlerin D/L oranı 240 ve 412 arası değişmektedir. D/L ortalaması 317' dir. Açıkça fark edilmektedir ki guletler bu oran çerçevesinde değerlendirildiklerinde deplasman gezi teknesi olarak sınıflandırılabilir. Belli başlı tekne tipleri için D/L oranı çizelge 3.1' de belirtilmiştir.

Çizelge 3.2: C_p ve D/L oranları

No	1	2	3	4	5	6	7	8	9	10	11
L_{wl}	16,800	20,000	15,180	12,740	19,000	13,000	13,000	15,220	24,000	12,060	14,800
C_p	0,572	0,612	0,745	0,680	0,810	0,540	0,530	0,700	0,680	0,570	0,580
D/ L_{wl}	255,27	231,54	293,15	611,00	309,31	297,13	292,18	243,78	304,97	289,98	241,72
No	12	13	14	15	16	17	18	19	20	21	22
L_{wl}	14,550	16,800	16,100	18,160	24,071	20,000	19,970	16,215	19,663	19,663	14,043
C_p	0,680	0,522	0,610	0,646	0,661	0,650	0,623	0,616	0,656	0,698	0,588
D/ L_{wl}	234,09	255,84	278,95	348,80	295,26	264,56	390,37	275,80	402,14	401,07	222,06
No	23	24	25	26	27	28	29	30	31	32	33
L_{wl}	23,047	23,082	14,484	16,394	15,537	13,165	24,075	18,677	16,492	13,400	14,373
C_p	0,648	0,606	0,626	0,621	0,600	0,581	0,573	0,611	0,583	0,614	0,596
D/ L_{wl}	241,29	316,28	358,06	370,39	372,76	329,61	285,76	371,14	298,22	412,16	332,25

Deplasman ve direnç arasında neredeyse lineer bir bağıntı mevcuttur. Neticede bu oran aynı zamanda iki teknenin direncini kıyaslamak açısından da değerlendirilir. Ancak buradaki asıl amaç boy farkının etkisi olmaksızın hangi teknenin diğerinden daha ağır olduğunun belirlenmesidir.

3.2 Yelken Alanının Deplasmana Oranı

Bu oran teknenin deplasmanına bağlı olarak ne kadar yelken alanına sahip olduğunu ölçmeye yarar. Yüksek bir orana sahip tekne diğerlerinden daha kolay ivmelenir. Daha az rüzgar gücü ile en yüksek hız değerine ulaşır. Yelkenli tekneler için bu oran güç deplasman oranı olarak algılanabilir [4].

$$SA/D = SA / (\nabla/1.025)^{2/3} \quad (3.2)$$

3.3 Balast Oranı

Balast oranı, teknenin toplam ağırlığının ne kadarının balast ağırlığı olduğunu anlamının bir yöntemidir. Teknenin ne kadar dingin ya da baygın olduğunun bir göstergesi olarak kabul edilir. Bu oranda unutulmaması gereken husus salmanın pozisyonu ve formu ile ilgili herhangi bir sayısal değer içermemesidir. İki tekne aynı BR oranına sahip fakat değişik stabilite değerlerine sahip olabilir. Aynı BR değerine sahip iki teknede omurgaya yayılmış bir balasta sahip tekne ile bir salmanın ucundaki bir balastlı tekne kıyaslanırsa, salmanın ucunda balast taşıyan tekne daha dingin olacaktır. Yarış tekneleri yüksek BR oranına sahiptirler [4].

$$BR = \text{Balast/Deplasman} \quad (3.3)$$

3.4 En Boy Oranı

Bu oran basitçe boyun genişliğe oranıdır. Boyutsuz bir katsayı olarak da kullanılabilir. Ayrıca toplanması en kolay iki verinin oranıdır. Tasarımcı için bu oranla ilgili veri toplamak oldukça kolaydır. İstenen tekne tipine uygun tekneler kullanılarak ortalama bir değer belirlenebilir. Tasarımcı ön dizayn aşamasında, örnek aldığı teknelerdeki bu oranı hesaplayıp kullanarak özgün tasarımındaki en ve boy değerlerini belirleyebilir [4].

Guletler için bu oran 3,8 ila 4,2 arasında değişmektedir. Bu projede referans olarak alınan guletlerin oranları Çizelge 3.3’de gösterilmiştir.

$$L/B = L_{OA}/\text{Genişlik} \quad (3.4)$$

Çizelge 3.3: C_p ve L_{WL}/B L_{OA}/B oranları

No	1	2	3	4	5	6	7	8	9	10	11
L_{OA} (m)	16,80	20,00	15,18	12,74	19,00	13,00	13,00	15,22	24,00	12,06	14,80
C_p	0,572	0,612	0,745	0,680	0,810	0,540	0,530	0,700	0,680	0,570	0,580
L_{OA}/B	3,424	3,900	3,587	3,391	3,676	3,217	3,438	3,596	3,855	2,857	3,224
L_{WL}/B	2,847	3,333	2,919	2,770	2,794	2,826	2,708	2,927	3,670	2,154	2,857
No	12	13	14	15	16	17	18	19	20	21	22
L_{OA} (m)	14,55	16,80	16,10	18,16	24,07	20,00	19,97	16,21	19,66	19,66	14,04
C_p	0,680	0,522	0,610	0,646	0,661	0,650	0,623	0,616	0,656	0,698	0,588
L_{OA}/B	3,216	3,808	3,452	3,300	3,813	3,224	3,439	3,384	3,500	3,723	3,816
L_{WL}/B	2,853	3,231	2,597	3,027	3,641	2,890	3,096	2,744	2,944	3,131	3,228
No	23	24	25	26	27	28	29	30	31	32	33
L_{OA} (m)	23,04	23,08	14,48	16,39	15,53	13,16	24,07	18,67	16,49	13,40	14,37
C_p	0,648	0,606	0,626	0,621	0,600	0,581	0,573	0,611	0,583	0,614	0,596
L_{OA}/B	3,935	3,912	3,359	3,203	3,404	3,256	3,880	3,481	3,428	3,230	2,800
L_{WL}/B	3,321	3,394	2,764	2,723	2,988	2,837	3,289	2,755	3,112	2,757	2,500

3.5 Su Hattı Genişlik Oranı

Su hattı boyunun, tekne genişliğine oranıdır. Genelde teknelerin su hattı boyları arttıkça dirençleri düşmektedir. Su hattı genişliği kullanılabilinecek bir boyuttur. Su hattı genişliği hidrodinamik yönünden daha doğru bir değerdir, fakat su hattı genişliği pek fazla belirtilen bir değer değildir. Su hattı genişliği ile tekne genişliği arasında kesin bir bağlantı mevcuttur. Boy ve en değerleri arasındaki oran ne kadar küçük olursa tekne narinliği de o kadar artmaktadır. Proje dâhilinde kullanılan teknelerin L_{WL}/B değerlerinin ortalaması 2.9’dur. Çizelge 3.3’te bu değerler bir tablo halinde verilmiştir [4].

$$L_{WL}/B = L_{WL}/\text{Genişlik} \quad (3.5)$$

3.6 Sarkıklık Oranı

Tam boy ile su hattı arasındaki farkın su hattı boyuna oranıdır. Eğer tekne su hattından başta ve kıçta sarkma yapmıyorsa bu oran sıfır demektir. Daha büyük OR oranı teknenin su hattından daha fazla dışa sarktığını göstermektedir. Bu sarkmalar tekneye fazladan sephiye sağlamaktadırlar. Ayrıca tekne daha hızlı hareket ettikçe oluşturduğu dalgalar kıç tarafa doğru hareket ederler. Bu sebepten kıç tarafta mevcut olan fazla hacim teknenin sevk değerleri için daha avantajlı olur [4].

$$OR = (L_{OA}-L_{WL})/L_{WL} \quad (3.6)$$

Çizelge 3.4 : Teknelerin C_P ve OR oranları

No	1	2	3	4	5	6	7	8	9	10	11
L _{OA} (m)	16,80	20,00	15,18	12,74	19,00	13,00	13,00	15,22	24,00	12,06	14,80
C _P	0,572	0,612	0,745	0,680	0,810	0,540	0,530	0,700	0,680	0,570	0,580
OR	0,202	0,170	0,229	0,224	0,316	0,138	0,269	0,229	0,050	0,327	0,128
No	12	13	14	15	16	17	18	19	20	21	22
L _{OA} (m)	14,55	16,80	16,10	18,16	24,07	20,00	19,97	16,21	19,66	19,66	14,04
C _P	0,680	0,522	0,610	0,646	0,661	0,650	0,623	0,616	0,656	0,698	0,588
OR	0,127	0,179	0,329	0,090	0,047	0,116	0,111	0,233	0,189	0,189	0,182
No	23	24	25	26	27	28	29	30	31	32	33
L _{OA} (m)	23,047	23,082	14,48	16,34	15,53	13,16	24,07	18,67	16,49	13,40	14,37
C _P	0,648	0,606	0,626	0,621	0,600	0,581	0,573	0,611	0,583	0,614	0,596
OR	0,185	0,152	0,215	0,176	0,139	0,148	0,180	0,264	0,102	0,172	0,120

Teknenin daha fazla OR oranına sahip olması dalgaların daha fazla uzaması anlamına gelir. Ayrıca teknenin daha fazla sephiyeye sahip olması; teknenin baş kıç vurma hareketin de baş tarafın batmasını engellemektedir. IMS kuralları OR değerini düşürmek durumundadır. Geliştirilmiş OR değerleri okyanus tipi yatlarda kullanılmaktadır. Çizelge 3.4'te bu çalışma kapsamında değerlendirilen guletlerin OR değerleri verilmiştir.

Çizelge 3.5 : C_p ve CSF değerleri

No	1	2	3	4	5	6	7	8	9	10	11
B	5,900	6,000	5,200	4,600	6,800	4,600	4,800	5,200	6,540	5,600	5,180
C _p	0,572	0,612	0,745	0,680	0,810	0,540	0,530	0,700	0,680	0,570	0,580
CSF	0,077	0,068	0,072	0,059	0,074	0,074	0,078	0,076	0,057	0,098	0,078
No	12	13	14	15	16	17	18	19	20	21	22
B	5,100	5,200	6,200	6,000	6,612	6,920	6,450	5,910	6,680	6,280	4,350
C _p	0,680	0,522	0,610	0,646	0,661	0,650	0,623	0,616	0,656	0,698	0,588
CSF	0,079	0,068	0,082	0,066	0,058	0,075	0,062	0,078	0,064	0,060	0,071
No	23	24	25	26	27	28	29	30	31	32	33
B	6,940	6,800	5,240	6,020	5,200	4,640	7,320	6,780	5,300	4,860	5,750
C _p	0,648	0,606	0,626	0,621	0,600	0,581	0,573	0,611	0,583	0,614	0,596
CSF	0,068	0,060	0,071	0,071	0,065	0,071	0,064	0,071	0,067	0,068	0,081

3.7 Alabora Gösterge Denklemi

Bu formül 1979 yılında İngiltere’de yapılan Fasten yarışında teknelerin fırtınaya yakalanması sonucu oluşmuştur. Amerikan gezi teknesi kulübü (The Cruising Club of America - CCA) teknik komite toplayarak yarış teknelerinin verilerinden faydalanarak bu formülü ortaya koymuşlardır. Bu formül teknelerin mevcut verileri ile değerlendirmek için oluşturmuştur. Daha düşük değerdeki bir tekne daha fazla alabora olmaya müsaittir. Bu çok kaba bir formüldür. 1979 yılında Fastnet yarışlarındaki teknelerin performansları doğrultusunda şekillenmiştir. Kesin sonuç verebilecek karmaşıklıkta değildir. Salmanın şekli ve yeri, formun şekli gibi konular değerlendirilmemiştir [4].

$$CSF = B/(\nabla \times 0,033)^{1/3} \quad (3.7)$$

3.8 MCR Dinginlik Oranı

Bu oran, teknenin hareketlerin de dinginliği ölçmek için kullanılır. Dingin olan bir tekne daha diri olan bir tekneden daha rahat bir teknedir. Hareketlerindeki ivmelenmeler daha azdır. Dingin bir teknedeki kişi tekne hareketlerinden daha az etkilenmektedir. Yüksek oranlar gezi tekneleri için tercih edilmelidir. Küçük boylu ve geniş tekneler daha küçük değere sahiptirler. Yakın ölçülere sahip teknelerin kıyaslanmasında bu oranın kullanılması en iyi yöntemdir. Örneğin 26 metrelik bir tekne ile 40 metrelik iki teknenin kıyaslamasında pek doğru bir yöntem değildir. Su hattı ve tam boy arasındaki fark teknenin sarkıklığını belirtir. Tekne ne kadar çok sarkarsa o kadar fazla hacime sahip olacaktır. Oran, teknenin deplasmanı ile doğru orantılıdır. Formül ağırlık merkezi veya su hattı eni ile bağlantılı değildir [4].

$$MCR = 0,7x\nabla / (B^{4/3}x(2,3xL_{WL}+0.98xL_{OA})) \quad (3.8)$$

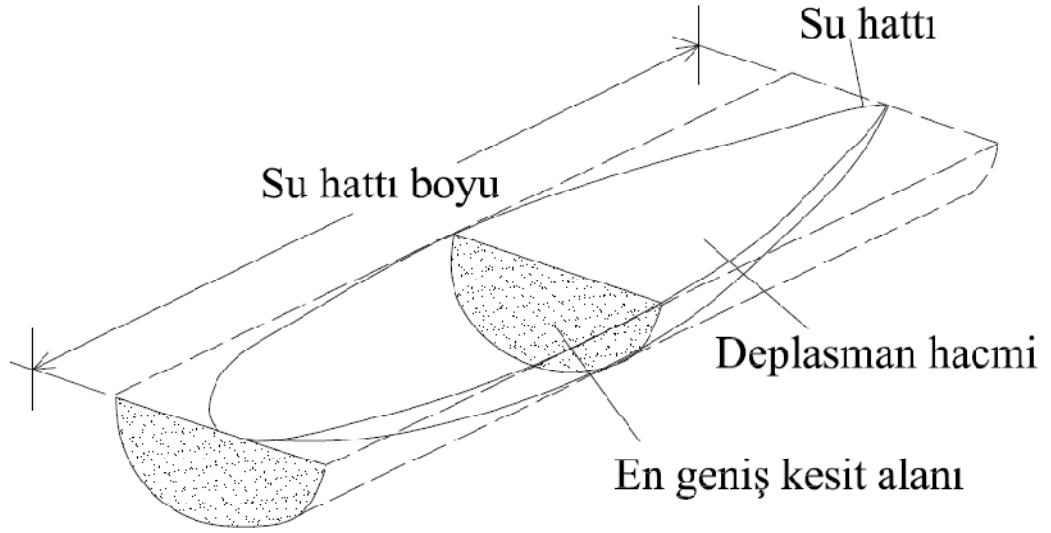
Çizelge 3.6 : C_p ve MCR oranları

No	1	2	3	4	5	6	7	8	9	10	11
B (m)	5,900	6,000	5,200	4,600	6,800	4,600	4,800	5,200	6,540	5,600	5,180
C _p	0,572	0,612	0,745	0,680	0,810	0,540	0,530	0,700	0,680	0,570	0,580
MCR	72,150	90,894	79,29	135,78	92,939	69,06	63,964	66,289	155,04	44,902	62,73
No	12	13	14	15	16	17	18	19	20	21	22
B (m)	5,100	5,200	6,200	6,000	6,612	6,920	6,450	5,910	6,680	6,280	4,350
C _p	0,680	0,522	0,610	0,646	0,661	0,650	0,623	0,616	0,656	0,698	0,588
MCR	59,890	84,951	67,66	113,22	148,89	86,67	139,58	72,377	132,93	143,48	64,43
No	23	24	25	26	27	28	29	30	31	32	33
B (m)	6,940	6,800	5,240	6,020	5,200	4,640	7,320	6,780	5,300	4,860	5,750
C _p	0,648	0,606	0,626	0,621	0,600	0,581	0,573	0,611	0,583	0,614	0,596
MCR	104,35	140,98	87,37	97,262	106,04	77,68	125,90	108,34	93,468	94,841	71,25

3.9 Prizmatik Katsayı

Prizmatik katsayı, teknenin su hattında kalan hacminin su altındaki en geniş alanın gemi boyunca uzatılarak elde edilen hacmine oranıdır. Şekil 3.1’de gösterilmiştir. Deplasman tekneleri 0,51 ila 0,56 arasında olmalıdır. En iyi verim için ise 0,54 olmalıdır. Prizmatik katsayı, tekne sonlarının narinliğinin oranıdır. Bir kütük parçasının prizmatik katsayı değeri bire eşit olacaktır.

$$C_p = (\text{Deplasman}) / (\text{Orta kesit alanı} \times L_{WL}) \quad (3.9)$$



Şekil 3.1 : Bir teknede prizmatik katsayının gösterimi

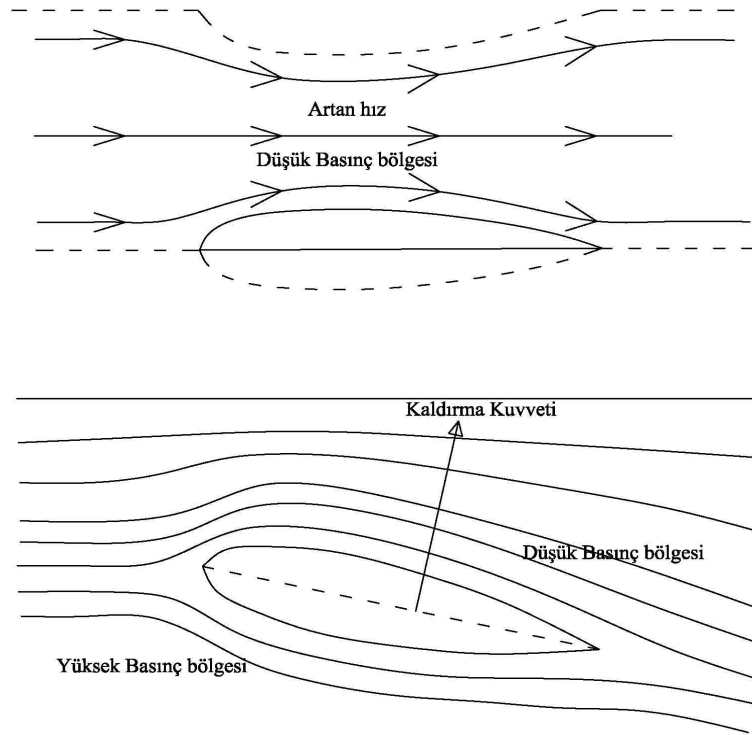
Çizelge 3.7 : C_p ve boy dağılımı

No	1	2	3	4	5	6	7	8	9	10	11
L_{wl} (m)	16,800	20,000	15,180	12,740	19,000	13,000	13,000	15,220	24,000	12,060	14,800
C_p	0,572	0,612	0,745	0,680	0,810	0,540	0,530	0,700	0,680	0,570	0,580
No	12	13	14	15	16	17	18	19	20	21	22
L_{wl}	14,550	16,800	16,100	18,160	24,071	20,000	19,970	16,215	19,663	19,663	14,043
C_p	0,680	0,522	0,610	0,646	0,661	0,650	0,623	0,616	0,656	0,698	0,588
No	23	24	25	26	27	28	29	30	31	32	33
L_{wl} (m)	23,047	23,082	14,484	16,394	15,537	13,165	24,075	18,677	16,492	13,400	14,373
C_p	0,648	0,606	0,626	0,621	0,600	0,581	0,573	0,611	0,583	0,614	0,596

4. YELKENLİ TEKNE STABİLİTESİ

4.1 Yelkenli Tekneye Etkiyen Kuvvetler

Yelkenli tekne stabilitesi kritik ve önemli bir konudur. Tekne, salmayı aşağıda direkleri ve yelkeni yukarıda tutan özellikte bir yapıdır. Böyle bir yapıdaki teknenin alabora olmamasını sağlayan onun stabilitesidir. Herhangi bir yöne yatması durumunda tekneyi düzeltmek için gerekli moment koluna sahip olmalıdır.



Şekil 4.1 : Bernoulli Prensibi [6]

Tekne rüzgara karşı yol aldığı anda yelkenler tekne üzerinde bir yan kuvvet üretirler. Bu yan kuvvet tekneyi ileri doğru götüren kuvvettir. Yelkenler, ayrıca teknenin meyil yapmasına ve sürüklenmesine sebep olurlar. Yelkenlerden dolayı oluşan kuvvet, meyil açısı ile dengelenir. Bu meyil açısı, teknenin meyile karşı koyabilmesi ile alakalı olup tekne stabilitesinin bir fonksiyonudur.

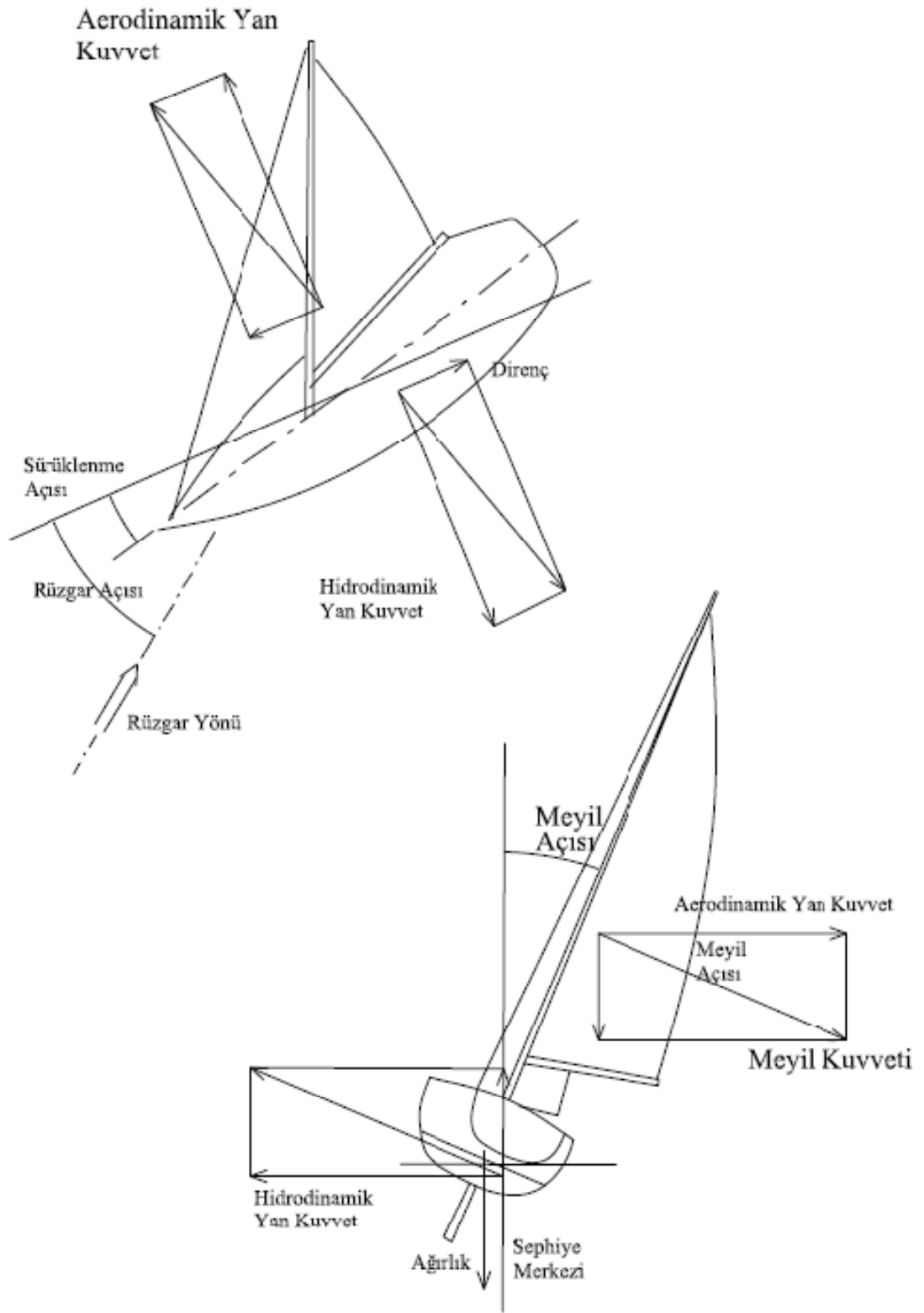
Bu gücün üretilmesi Bernoulli prensibi ile açıklanır. Yan kuvvet, yelkenin iki tarafındaki basınç farkından oluşur. Yelken etrafındaki akımın yelkenin iki tarafında farklı olması yelken etrafındaki basınç dağılımının farklı olmasına sebep olur. Yelken etrafındaki basınç farkı yan kuvveti oluşturur. Bu kuvvetin bileşenlerinden biri, ileri doğru götüren kuvveti, ötekisi de teknenin meyiline ve sürüklenmesine sebep olan kuvveti oluşturur. Tekne üzerine etkiyen aerodinamik, hidrodinamik ve hidrostatik kuvvetler arasında bir denge oluşur. Teknenin su altında ki kısmı simetriktir. Bu yüzden su altındaki kuvvetler akımın belirli bir açıyla karşılanması sonucu oluşur. Bu açı, tekne üzerinde meydana gelen kuvvetlerin oluşturduğu denge durumu sonucu oluşan, sürüklenme açısı sayesinde olmaktadır.

Yan kuvvetin oluşumu basit bir şekilde açıklanabilir. Akımın sıfırdan farklı bir sürüklenme açısıyla gelmesi profil kesiti üzerinde akımın asimetrik yapıda oluşmasına sebep olur (Şekil 4.1). Akımın yukarıdan giden kısmı büyük bir eğim bölgesinden geçerek ilerlerken alttan giden ise düze yakın bir doğrulukta akım hattı oluşturur. Dolayısıyla oluşan akımların hızları da farklı olacaktır. Üstten giden akım, alttan gidene göre daha hızlıdır. (Şekil 4.1) de görüldüğü gibi tamamen farklı basınçlar ortaya çıkar ve burun kısmında büyük bir emme bölgesi oluşur. Geriye doğru gidildikçe bu emme kısmı yavaş yavaş azalır. Alt bölgede ise basınç pozitifdir. Fakat mutlak değeri yukarıdakinden daha düşüktür. Bütün bu basınç elemanları birlikte yukarı doğru kuvvet oluştururlar. Bozulan akım ile oluşan kuvvetin arasındaki açı kullanılan yapının verimliliğine bağlıdır. İki boyutlu sürtünmesiz durum için bu açı doksan derecedir. Gerçek durumda ise bu daima doksan dereceden küçüktür. Bununla birlikte burada aerodinamikten farklı olarak, kaldırıcı kuvvet yukarı doğru değil doğal olarak yana doğru oluşmaktadır ve yan kuvvet olarak adlandırılır.

Sürüklenme açısının sıfır olduğu durumda dahi az da olsa bir yan kuvvet oluşmaktadır. Bunun sebebi ise gelen akımın yapısının, teknenin baş kısmı tarafından bozulmasıyla bir açı kazanmasıdır.

Yelkenler tekneyi ileri doğru götürmeye yarayan kuvveti üretirler. Rüzgar kuvveti teknenin meyil yapmasına sebep olur. Ayrıca teknenin hafif bir açıyla sürüklenmesine neden olur. Meyil bir stabilite problemidir. Tekneyi yatıran kuvvete karşı teknenin karşı koyma kapasitesidir. (Şekil 4.2) de orsa seyirde tekneye etkiyen kuvvetlerin dengesi gösterilmiştir. Teknenin yelkenleri tarafından üretilen aerodinamik yan

kuvvet ile salma tarafından üretilen hidrodinamik yan kuvvetin dengesi, direnç ve güç bileşenleri gösterilmiştir [6,7].



Şekil 4.2 : Yelkenli tekneye etkiyen kuvvetler[1]

4.2 Yelkenli Tekne Stabilitesi Bileşenleri

Bu bölümde yelkenli tekne stabilitesi iki farklı bölümde incelenmiştir. Birincisi ağırlık stabilitesi, ikincisinde form stabilitesidir. Bu ayrıma gidilmesindeki sebep tekne formundaki değişikliklerin stabilizeye etkisinin daha iyi anlaşılmasını sağlamaktır.

4.2.1 Ağırlık stabilitesi

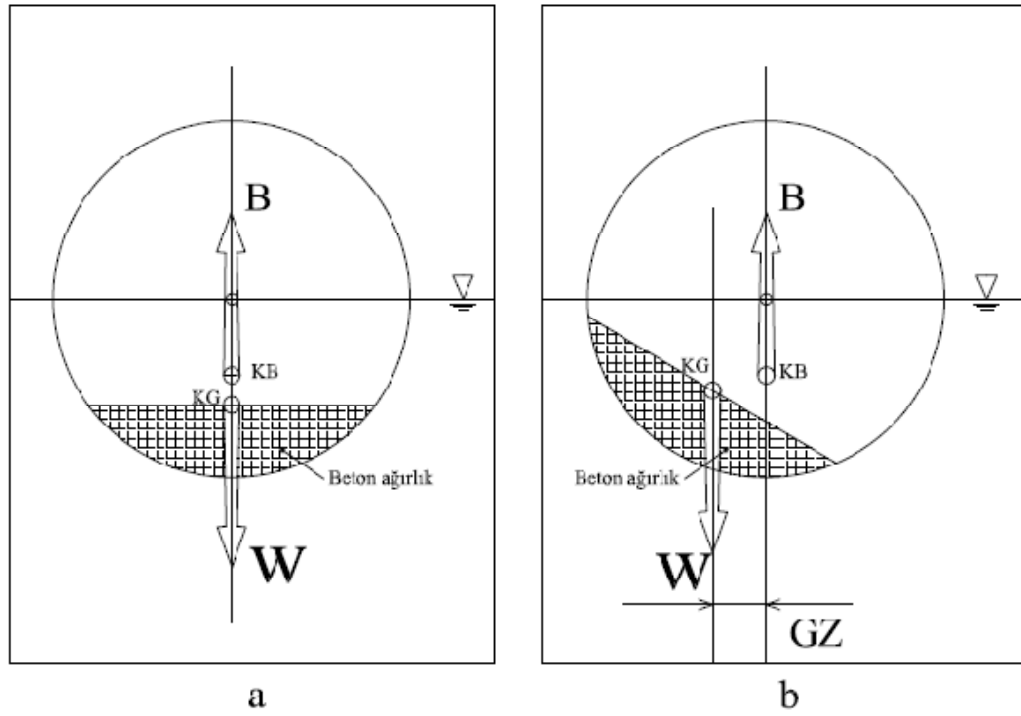
Ağırlık, yelkenli tekne performansı için iyi yönde etkiyen bir özellik değildir. Tekne ağırlığının yelken kuvveti ile sevk edildiği düşünülünce ağırlık hızı olumsuz etkiler. Ancak birçok yelkenli tekne salmasız hareket etme yeteneği gösterememektedir. Salma yokken yelkenin uyguladığı kuvvet, onu dengeleyecek bir kuvvet oluşmadığından karşılıksız kalacaktır. Tekne alabora olacaktır. Böyle durumlarda ağırlık, tekne stabilitesini olumlu yönde etkileyerek teknenin alabora olmasını engelleyecektir. Ayrıca tekneye bir atalet katarak yavaşlamasını geciktirecektir. Guletler gibi deplasman tekneleri, ağırlık stabilitesini kullanmak suretiyle dengesini sağlar, yani teknenin zeminine yayılan ağırlık salmanın işlevini görmektedir. Ağırlık stabilitesi suda yüzmekte olan silindirik bir şişe ile açıklanabilir.

Su üzerinde yüzmekte olan boş bir şişe göz önüne alalım. Şişeyi suyun üzerinde tutup çevirirsek şişenin durmadan döndüğünü gözlemleriz. Şişe ağırlık merkezinin bulunduğu eksen üzerinde dönmeye devam eder ve suyun kaldırma kuvvetinin etki merkezi değişmeden aynı pozisyonda kalır. Sonuçta ilk konumdaki denge durumuyla ilgili bir değişim olmayacaktır. Ağırlık merkezi ile kaldırma kuvveti merkezleri birbirlerinden ayrılmadıkça denge durumu bozulmayacaktır. Harekete karşı bir güç oluşmayacaktır. Hareket, laminar tabakanın yarattığı sürtünme ile sönmülenecektir.

Diğer taraftan şişenin içine beton veya benzeri bir ağırlık konularak şişenin yatayda bir kısmı ağırlaştırılır, böylece ağırlık merkezi şişenin merkezinden kayar. Ağırlık merkezi şişe döndükçe devinim ekseni etrafında yer değiştirmeye başlar. Bu yer değiştirme şişeyi istediğimiz gibi döndürmemize engel olur.(Şekil 4.3) [6].

Ağırlığın bir yönde yer değiştirmesi neticesinde moment oluşur. Bu durumda ağırlık merkezinin yer değiştirmesinden dolayı şişenin ağırlık merkezinin yeri değişirken kaldırma kuvvetinin yeri sabit kalır ve bir moment oluşturur. Şişe hareket ettirildiğinde kaldırma kuvveti ile ağırlık merkezi artık aynı eksen de olmazlar. Şişe hareket ettiğinde ağırlık merkezinin yeri değişir ve kaldırma kuvvetinin yeri sabit kalır. Bu yer değiştirme ile bir moment kolu, dolayısıyla bir moment değeri oluşur. Bu

moment şişeyi tekrar aynı denge konumuna getirmeye çalışır. Burada şişe yuvarlak bir şekle sahip olduğundan stabiliteye bir katkısı yoktur.



Şekil 4.3.a-b : Ağırlık stabilitesi[6]

Kaldırma kuvvetinin etki noktası değişmez. Sadece ağırlık merkezinin yeri değiştirilerek şişe stabilite kazanmıştır. Bu prensip deplasman tipi yatlarda omurgaya eklenen ağırlıkla sağlanan stabilitede kullanılır. Basitçe yelkenden doğan meyil teknenin dibine yerleştirilmiş ağırlık ile dengelenir.

Her teknenin formuna bağlı olarak bir form stabilitesi vardır. Yelkenden kaynaklanan meyil açısını dengelemek ve teknenin ağırlık merkezini aşağı çekmek için balast kullanılır. Ağırlık merkezi ne kadar aşağıda olursa tekne o kadar dengeli olur [6].

4.2.2 Ağırlık merkezi

Ağırlık merkezinin yüksekliği veya dikey pozisyonu ağırlık dağılımı ile belirlenir. Ağırlık merkezinin omurgadan olan mesafesi KG veya VCG olarak belirtilir. KG tekne deplasmanı değişmeden, yüklerin yer değiştirmesi ile farklı noktalarda oluşabilir. KG değeri değişmeden teknedeki ağırlık alınabilir veya eklenebilir. KG'nin yeri, personelin yer değiştirmesi ve/veya yükün yer değiştirmesi gibi sebeplerden dolayı değişebilir. Eklenen veya çıkarılan ağırlığın yeri bilinir ise yeni

KG değeri hesaplanabilir. KG değerinin hesaplanması için denklem 4.1 kullanılır. Denklem bize, ağırlığın yer değiştirmesinden dolayı denge konumunun değişmesi, tekrar denge konumunu yakalayacak olan merkezin moment hesabı ile bulunmasını göstermektedir.

$$KG_{yeni} = \frac{W_{eski}KG_{eski} + \sum w}{W_{eski} + \sum w} \quad (4.1)$$

KG = Ağırlık merkezi yüksekliği;

w=Eklenen veya çıkarılan ağırlık,

W=Teknenin toplam ağırlığı;

Ağırlık merkezi teknenin trim veya meyilinde değişen bir nokta değildir. Meyilden dolayı yük kayması gibi bir problem yoksa ağırlık merkezinin yeri meyilden dolayı değişmez [6].

4.2.3 Sephiye merkezi

Sephiye merkezi teknenin su altında kalan kısmının bir fonksiyonudur. Sephiye merkezi teknenin su altında kalan hacminin, geometrik merkezidir. Sephiye merkezi su hattının altındaki en kesit alanları kullanılarak hesaplanır. Su hattının altındaki en kesit alanların alan merkezleri hesaplanır. Alan merkezlerinin uzaklığı, alanlarla çarpılarak bir moment elde edilir. Bu moment değerinin toplamı deplasmana bölünerek KB değeri hesaplanır. Bu yöntem aşağıda formüle edilmiştir.

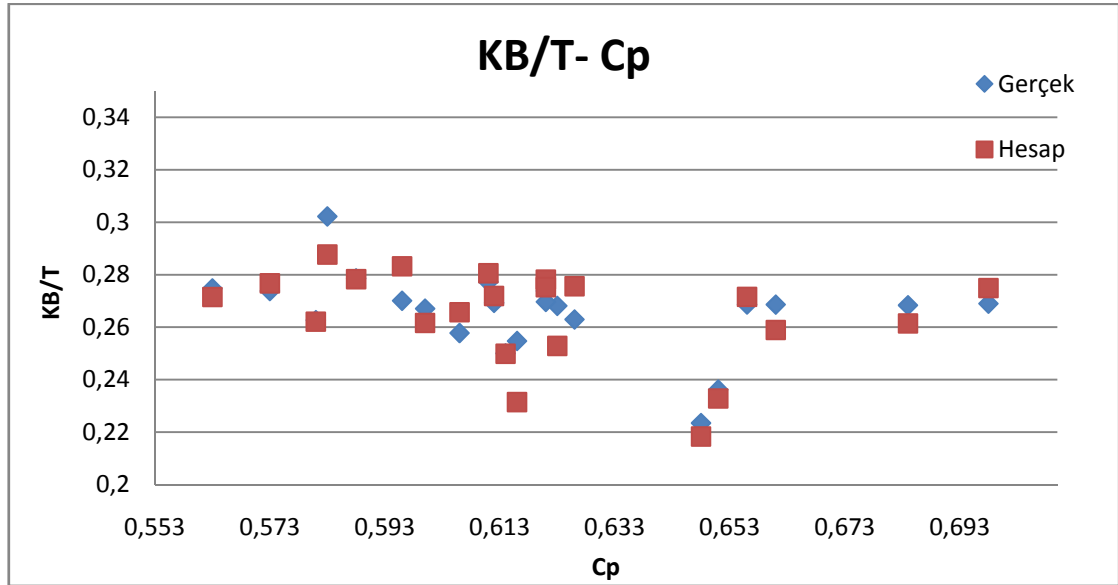
$$KB = \frac{1}{V} \int a_{wp} z d \quad (4.2)$$

Sephiye merkezi teknenin su altında kalan kısmı kullanılarak hesaplanır. Teknenin hareketleri doğrultusunda yer değiştirir. Stabilite hesaplamalarında tekne hareketlerine bağlı olarak tekrar tekrar hesaplanır [6].

Ön dizayn aşamasında teknenin sephiye merkezi ampirik formüller ile hesaplanır. Yapılan çalışma içerisinde değerlendirilen tekneler kullanılarak ampirik formül oluşturulmuştur. Bu formül kullanılarak KB değerinin su hattından uzaklığının derinliğe oranı hesaplanmaktadır.

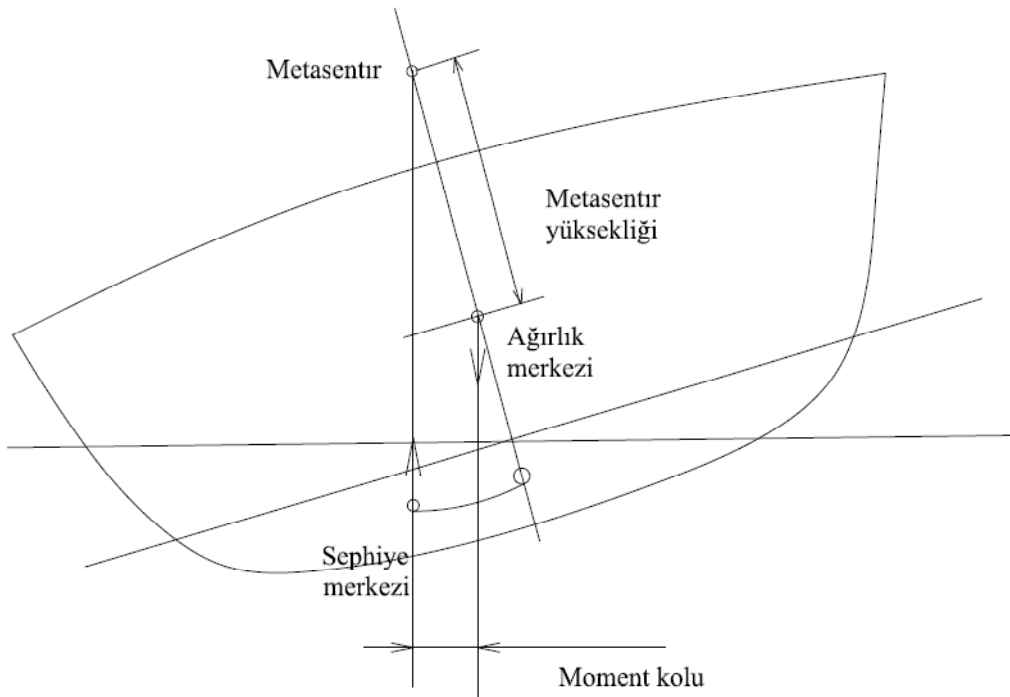
$$\frac{KB}{T} = -1,911 - 2,25 * C_p^2 + 4,93 * \frac{B}{T} * C_p - \frac{1,58B^2}{T^2} * C_p + 0,098\left(\frac{B}{T}\right)^3 \quad (4.3)$$

Şekil 4.4'te hesaplanan değerler ile gerçek değerlerin karşılaştırılması yapılmıştır. Formül yüksek C_p ve en/derinlik oranına sahip bir tekne haricinde diğer değerlerde orijinal değerden %0,05 sapma sınırı içinde kaldığı gözlenmiştir.



Şekil 4.4 : KB/T oranının formül ve gerçek değerleri

Boyuna ve enine olmak üzere stabil bir teknede, ağırlık merkezi ile sephiye merkezi çakışır. Tekne yüzerken boyuna ağırlık merkezi ve boyuna sephiye merkezi çakışır. Bu değerler teknenin boyuna stabilitesini oluşturur.(Şekil4.5)



Şekil 4.5 : Moment kolu [1]

4.2.4 Moment kolu ve metasentir noktası

Enine metasentir yüksekliği, denge bozulduktan sonra ki sephiye merkezinden geçen eksen ile ilk denge ekseninin kesiştikleri noktanın ağırlık merkezine olan uzaklığıdır. Bu iki eksenin kesiştikleri noktaya metasentir noktası denir.

Geminin herhangi bir dış kuvvet etkisi altında (örneğin yük yükleme veya boşaltma, su alma, rüzgar ve dalga gibi) ağırlık merkezinin konumunun değişmesi, ağırlık ve sephiye merkezleri arasındaki uzaklıktan dolayı bir moment oluşturacaktır. Bu momentin etkisiyle sephiye merkezi, ağırlık merkezinin yeni konumu ile aynı düşey doğruya gelene kadar tekne meyil veya trim yapacaktır. Ağırlık ve sephiye merkezi arasındaki fark bir moment oluşumuna sebep olur. Oluşan moment tekneyi orijinal durumuna geri getirmeye çalışıyor ise ağırlık ve deplasman kuvvetleri arasında pozitif GZ moment kolu oluşacaktır. Bu durum (Şekil 4.5)'te görülmektedir. Eğer oluşan moment gemiyi yatırmaya çalışıyorsa negatif bir GZ vardır ve bu durumda oluşan moment gemiyi devirmeye çalışacaktır. Eğer GZ moment kolu sıfır ise yani ağırlık ve kaldırma kuvvetleri aynı düşey doğru üzerinden etkiyorsa gemi bu meyil açısında dengede kalacaktır. Pozitif metacenter yüksekliğine sahip olan tekne kendini doğrultacak moment kolları üretir. Bu durum metasentir noktası ağırlık merkezinin üzerinde ise gerçekleşir. Eğer tekne doğrulmuyor ise negatif stabiliteye sahiptir. Negatif stabilite durumunda tekne alabora olur. Metasentir noktası hidrostatik formüllerinden hesaplanır.

$$GM_T = KM_T - KG \quad (4.4)$$

Enine metasentir çapı metasentir noktası ile kaldırma kuvveti merkezi arasındaki farktır. Bu değer, küçük açılar için sephiye merkezinin yer değişimi bir yay oluşturduğu için çap olarak adlandırılmıştır. Metasentir çapı su hattı alanının ataleti ile deplasman hacminin çarpımı ile hesaplanır.

$$BM_T = \frac{I_t}{\nabla} \quad (4.5)$$

Dikdörtgen bir form için atalet momenti

$$I_T = L \frac{B^3}{12}, \quad \nabla = LBT \quad (4.5a)$$

ve

$$BM_T = \frac{I_T}{V} = \frac{L \frac{B^3}{12}}{LBT} = \frac{B^2}{12T'} \quad (4.5b)$$

L= Su hattı boyu

B= Genişlik

T= Su çekimi

Su hattı alanı belirlenmiş ise, ataleti entegral ile hesaplanabilir. Su hattı alanı belirlenmemiş ise ampirik formüller ile hesaplanabilir. $C_{IT}LB^3$ burada C_{IT} enine moment katsayısı olarak adlandırılır ve yaklaşık olarak $C_{WP}^2/11.7$ veya $0.125C_{WP}-0.045$ ile formüle edilir. Bu formül $C_{WP}<0.9$ değerine sahip tekneler için geçerlidir. Eğer $C_{WP}>0.9$, ise $(LxB)^3/12$ şeklinde formül daha doğru sonuçlar vermektedir [6].

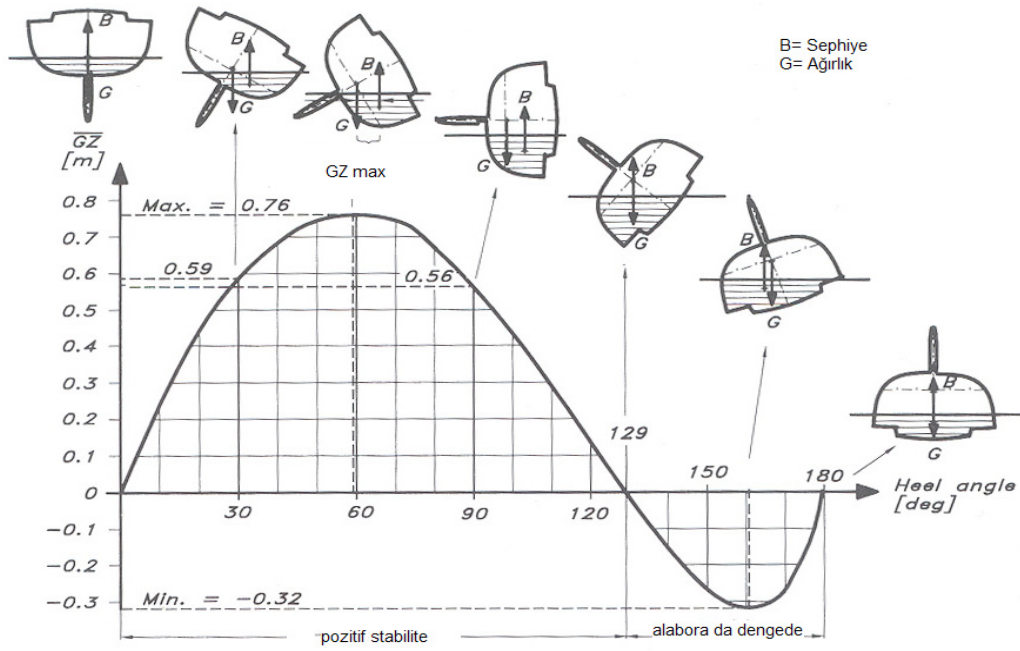
4.3 Stabilite Eğrisi

Stabilite eğrisi teknenin meyil yapması halinde nasıl bir davranış sergileyicini bize gösterir. Tekne formu stabilite eğrisini direkt olarak etkilemektedir. Tekne formunda yapılacak değişikliklerin stabilite eğrisini nasıl etkileneceği açıklanmaya çalışılmıştır.

Stabilite veya GZ eğrisi, değişik açılardaki doğrultma momentini gösteren eğridir. Moment; moment kolundan belirli bir oranda farklılık gösterir. Doğrusal bir oran bize GZ değerini verir ve bu oran tekne ağırlığı olmalıdır.

Küçük açılar için metacenter noktası sabittir. $\sin\Phi$ değeri radyan olarak meyil açısına Φ 'e eşit olur. Bu durumda moment kolu formülü metasentir $\sin\Phi$ ile çarpımı olur $GZ = GMx\sin \Phi$ ve başlangıç konumunda metasentir yüksekliği sıfır olacaktır. Buda başlangıç koşulunu sağlamaktadır. Stabilite eğrisinin teğeti, moment kolunun metecentir noktasına eşit olduğu 57,3 dereceden geçmelidir.

Stabilite eğrisinin gösterdiği ikinci önemli nokta ise moment kolunun maksimum olduğu noktadır. Bu nokta teknenin en yüksek moment kolu üretmesini gösterir bu noktadan sonra tekne alabora olur. Bir diğer dikkate alınması gereken nokta, pozitif stabilite aralığıdır. Pozitif stabilite moment kolunun pozitif değerlerde kaldığı açı değerleridir. Daha büyük değerlerde tekne ters dönmüş şekilde olarak kendini dengeler. Ayrıca eğrinin altında kalan alan tekne tarafından yapılan işi temsil eder [1].

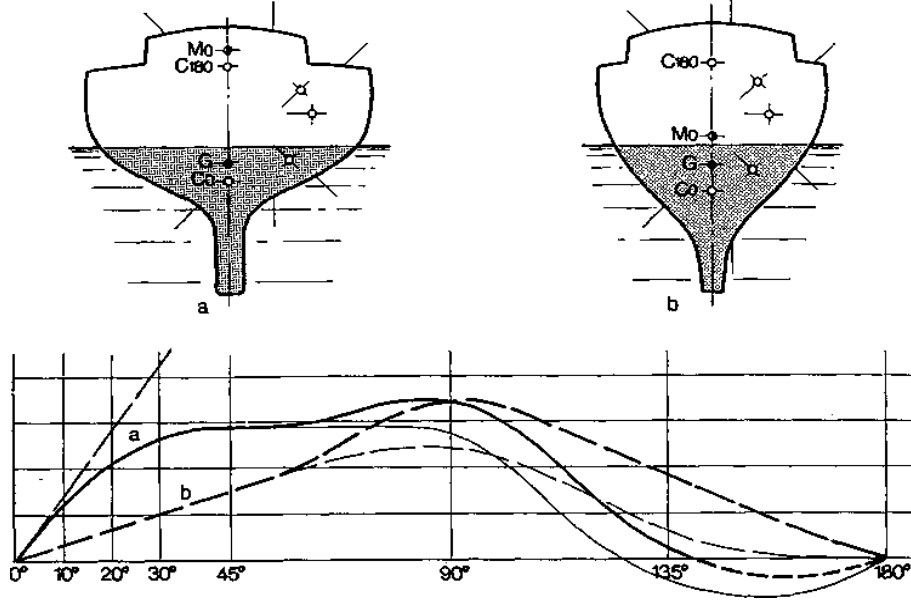


Şekil 4.7 : GZ Eğrisi[1]

4.4 Tekne Geometrisinde Stabiliteye Etki Eden Faktörler.

Genelde teknenin bir özelliğini diğer özelliklerini değiştirmeden değiştirmek pek olası olmamaktadır. Ancak burada bazı gerekli prensipleri uygulayarak örnekleme yapılmaya çalışılmıştır.

Öncelikle aynı ıslak alana aynı derinliğe ve freeborda sahip, fakat farklı, genişlik değerleri olan iki kesiti karşılaştıracamız. Daha dar bir genişliğe sahip olan teknenin ağırlığı yukarıda toplanacaktır. Bu durum da 90 dereceye kadar meyillerde tekne daha dingin olacaktır. Bu iki teknenin stabilite eğrilerinde geniş teknenin başlangıç değerlerinin daha yüksek olduğu gözlemlenecektir. Açıkça görülebileceği gibi başlangıçta ki stabilite genişliğin bir fonksiyonudur. Ancak geniş teknenin en yüksek moment kolu ile pozitif stabilite aralığı daha düşüktür. Genişlik, 30 dereceye kadar olan meyillerde tekne stabilitesini geliştirmektedir. Ancak güvenlik göz önüne alındığında tekne stabilitesini yüksek açılarda kötü etkilemektedir [6].



Şekil 4.8 : Genişliğin stabilite eğrisine etkisi[6]

Freeborddu arttırmak yüksek açılarda tekne stabilitesini olumlu yönde etkilemektedir. 30 dereceden sonra tekne güvertesi su alana kadar pozitif stabilite aralığı artacaktır.

Teknenin formuna bağlı olan stabilitesi form silindirik olduğunda sıfırdır. Metecentir yüksekliği her açıda sabittir. Ancak tekne çeneli bir forma sahip olduğunda metecentir noktası ve stabilite artmaktadır. Unutulmamalıdır ki teknenin kesiti yuvarlaştıkça tekne stabilitesi aynı oranda zayıflamaktadır.

Aynı genel özelliklere sahip iki tekneden ilkinde geleneksel salma sistemi ikincisinde, ucunda ağırlık bulunan fin salma kullanılırsa. Her iki teknede de ağırlık merkezinin aynı olduğu kabul edildiğinde fin salmanın sephiye merkezi daha yukarıda olacaktır. Aynı şekilde metecentir noktası da daha yukarıda olacaktır. Küçük açılarda başlangıçta stabilite daha iyi olur. Bu nedenle tekne formu oluşturulurken derin kısımlarda hacim oluşturacak genişliklerden kaçınılmalıdır. Bu yüzdendir ki aşağı kısmı daha geniş klasik salma tipli teknelerde stabilite diğer teknelere oranla daha kötüdür. Bu durumda teknenin ağırlık merkezi daha aşağı çekilirken fin salmada sephiye merkezi de yukarıda tutulabilmektedir. Bu karakteristik özellik Delft serilerinde de gözlenmiştir. Yüksek genişlik derinlik oranına sahip teknelerde stabilite değerleri biraz daha küçüktür aynı şekilde küçük genişlik derinlik oranına sahip teknelerde biraz daha iyidir [6].

Son olarak da iki tane aynı su hattı projeksiyonuna sahip fakat ağırlıkları yarı yarıya farklı iki tekne göz önüne alınır ise küçük açılarda tekne ağırlığının çok fazla bir fark yaratmadığı görülmektedir [6].

5. YELKENLİ TEKNE DİRENCİ

5.1 Direncin Birleşenleri

Yelkenli bir teknenin direnç bileşenleri 4 ana grupta toplanabilir.

- 1- Viskoz direnç
- 2- Dalga direnci
- 3- Sürüklenme direnci
- 4- Meyilden dolayı direnç

Bu durumda yelkenli tekne direnci toplamda aşağıdaki ifadeyle formüle edilir.

$$\text{Toplam Direnç} = R_v + R_w + R_D + R_H \quad (5.1)$$

Yelkenli teknelerin hidrodinamik dirençlerinin ölçümü ve akım hatlarının belirlenmesi, deneysel ölçümlerle saptanabilen özelliklerdir.

Toplam direncin en iyi şekilde hesaplanması model deneyleri ile gerçekleşir. Tekne direncini hesaplamak için bazı hesap yöntemleri ve nümerik yöntemler kullanılarak formüller geliştirilmiştir. Teknelerin performanslarını ölçmek için bir dizi model deneyin den elde edilen sonuçlar boyutsuzlaştırılır. Sayısal analiz ve nümerik analiz yöntemleri kullanılarak, boyutsuz yada boyutlu değerler arasında bağıntı kurmaya çalışılır. Boyutlu değerlerde birimlere dikkat edilmelidir. Yelkenli tekneler için geliştirilmiş yöntemlerden en bilinenin Delf serisi dir [1].

$$\frac{F_H \cos \varphi}{\beta q S_c} = b_1 \left(\frac{T^2}{S_c} \right) + b_2 \left(\frac{T^2}{S_c} \right)^2 + b_3 \left(\frac{T_c^2}{S_c} \right) + b_4 \left(\frac{T_c}{T} \right) \cdot \left(\frac{T_c^2}{S_c} \right) \quad (5.2)$$

q = Basınç (Birim yüzeye etkiyen direnç)

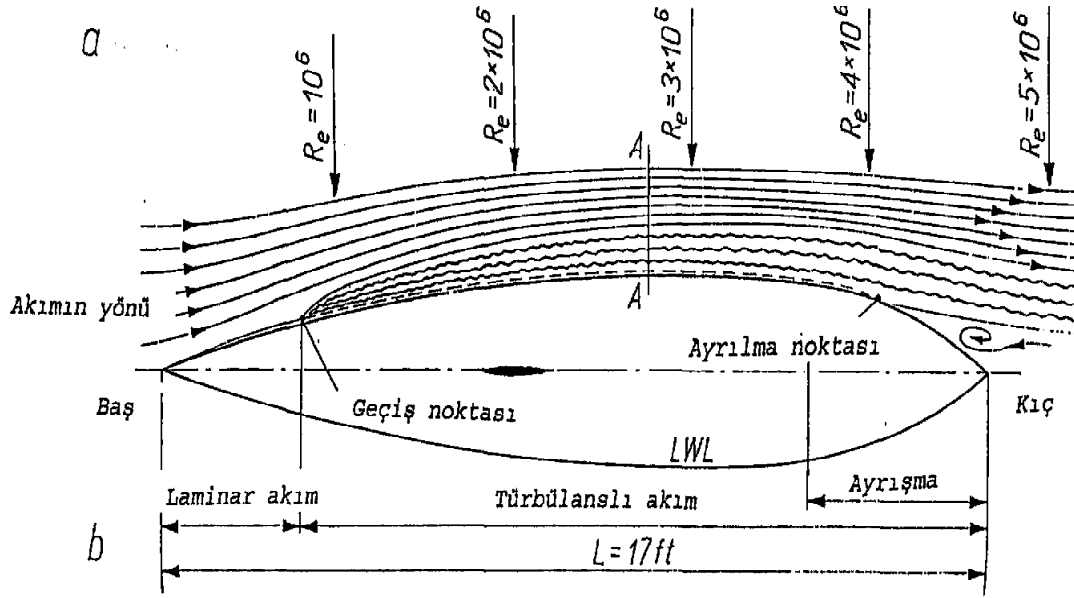
T = Toplam su çekimi

T_c = Tekne kabuğunun su çekimi

S_w = Islak alan, β = Sürüklenme acısı, F_H = Yatay kuvvet

5.2 Viskoz Direnç

Eğer sakin suda sabit hızla ilerleyen bir tekne incelenir ise, tekne yüzeyine yakın yerdeki ve tekneden biraz uzaktaki sıvı taneciklerinin hızları ölçülecek olursa, tekne yüzeyine yakın olan suyun hızı, uzak olan su taneciklerine göre daha fazla olduğu görülür.



Şekil.5.1 : Laminar tabaka[7]

Tekne yüzeyine yakın parçacıklar tekne hızı ile hareket ederler. Bunların hareketleri diğer sıvı zerreciklerine iletilir ve viskozitenin sonucu olarak teknenin su altında kalan kısmı sınır tabaka olarak adlandırılan ince bir sıvı yüzeyi ile kaplanır. Deneyler sürtünmenin bu tabakada oluştuğunu göstermiştir. Sınır tabakadaki sıvı zerreciklerinin hızları sıfırdan tekne hızına ulaşır. Bu tabakanın kalınlığı tekne kıçına doğru gidildikçe artar, su hattı boyunca %1-2'sine erişir. Sınır tabaka kalınlık/boy oranı, ıslak alanı az olan küçük bir teknede ıslak alanı daha fazla olan büyük bir tekneye göre daha fazladır.

Özetle, sınır tabaka kalın olduğu zaman, tekne ile hareket eden sıvı miktarı daha fazla olacak ve bu da enerji kaybının artmasına neden olacaktır. Yani yüzey sürtünme direnci daha fazla olacaktır [2].

Viskoz direnç, ismini doğrudan suyun viskozitesinden almıştır. Sakin suda hareket eden bir teknenin tarafındaki suyun hareketi gözlemlendiğinde, suyun tekneyle beraber hareket ettiği görülür. Kıç tarafa doğru gittikçe kalınlaşan ve büyük gemilerde genellikle 1 metreden daha düşük olan bu akışkan bölümü sınır tabaka olarak adlandırılır. Baş kısma yakın yerde sınır tabaka daha küçüktür ve bir müddet sonra akım yapısında

bozulmalar başlamaktadır. Bu laminar bölgeden türbülanslı bölgeye geçişi gösterir. Türbülanslı bölgede, dağılan akım hızları küçük girdaplara sebep olur. Burada gösterilen viskoz alt tabaka ise yüzeyin pürüzlülüğü ile oluşan bir tabakadır ve olabildiğince ince yapıdadır. Sınır tabaka Ludwig Prandtl tarafından geliştirilmiştir.

5.3 Dalga Direnci

Dalga hareketindeki Bernoulli denklemi:

$$\frac{\gamma V_1^2}{2g} + \gamma h_1 = (\gamma V_2^2/2g) + \gamma h_2 \quad (5.3)$$

olarak yazılır. Bu denklemde de görüldüğü gibi hareketteki kinetik ve potansiyel enerjilerin toplamı sabit tir. Şekil 5.2a'da verildiği gibi tekneye ulaşmadan önceki sıvı hızı V_0 olsun. Suyun tekneye ulaştığı yerde hız azalır; V_1 olur. Şekilden de görüldüğü gibi $h_1 > h_2$ olduğu için, $V_2 > V_0$ olur ve üçüncü noktada hız V_3 'e düşer. Tekne çevresindeki sıvı zerreciklerinin hızı değişkendir. Şekil 5.2b'de görüleceği gibi, aynı zamanda zerreciklerin kinetik enerjiside değişecektir.

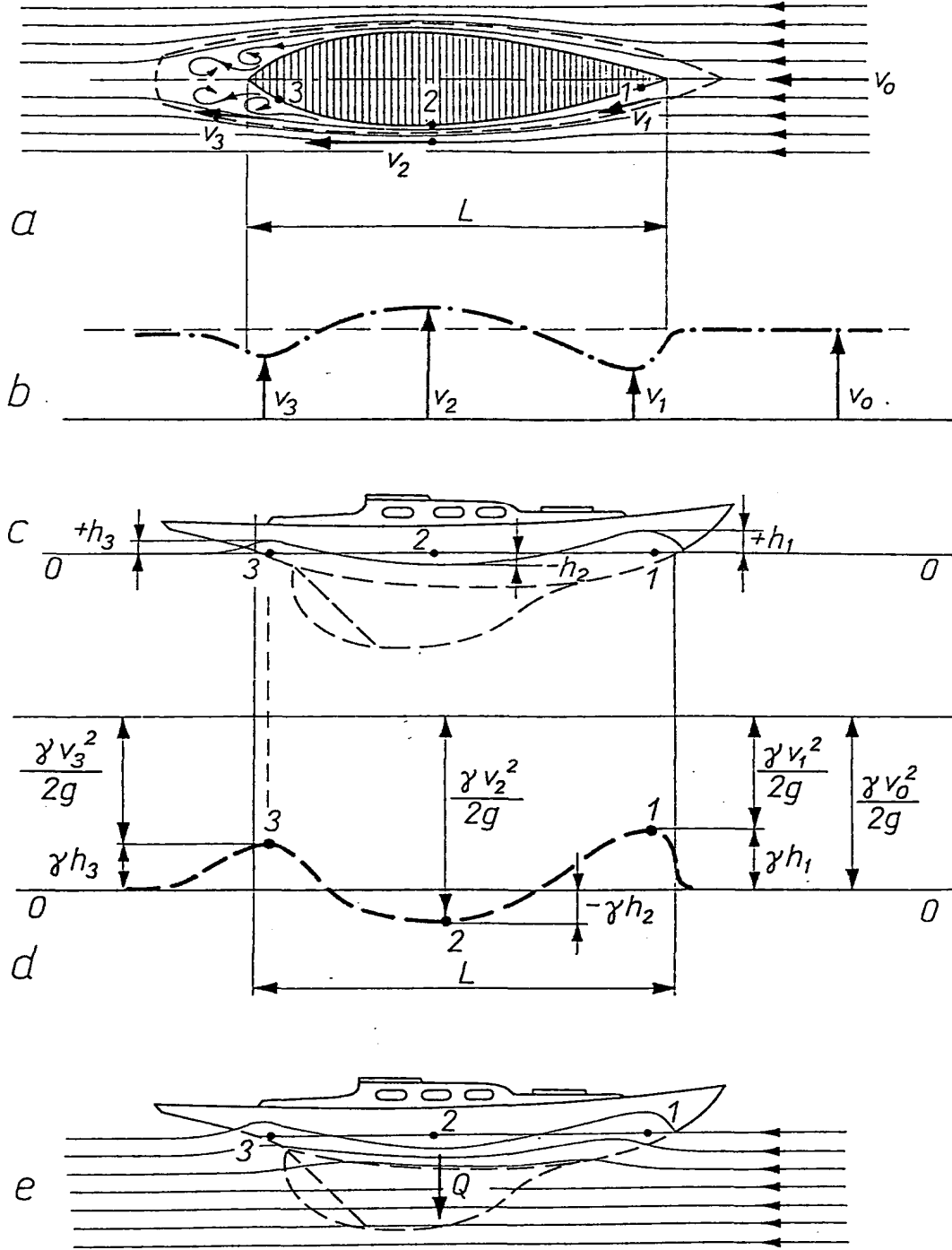
$$\frac{\gamma V_0^2}{2g} = (\gamma V_1^2/2g) + \gamma h_1 \quad (5.4)$$

h_1, h_2, h_3 : Dalga yükseklikleri

1. noktada hız düşecek, kinetik enerji azalacak, potansiyel enerji artacak, yani enerji toplamı sabit kalacaktır. 2. noktada kinetik enerji artacak, potansiyel enerji azalacaktır.

$$\frac{\gamma V_0^2}{2g} = \left(\frac{\gamma V_2^2}{2g}\right) - \gamma h_2 \quad (5.5)$$

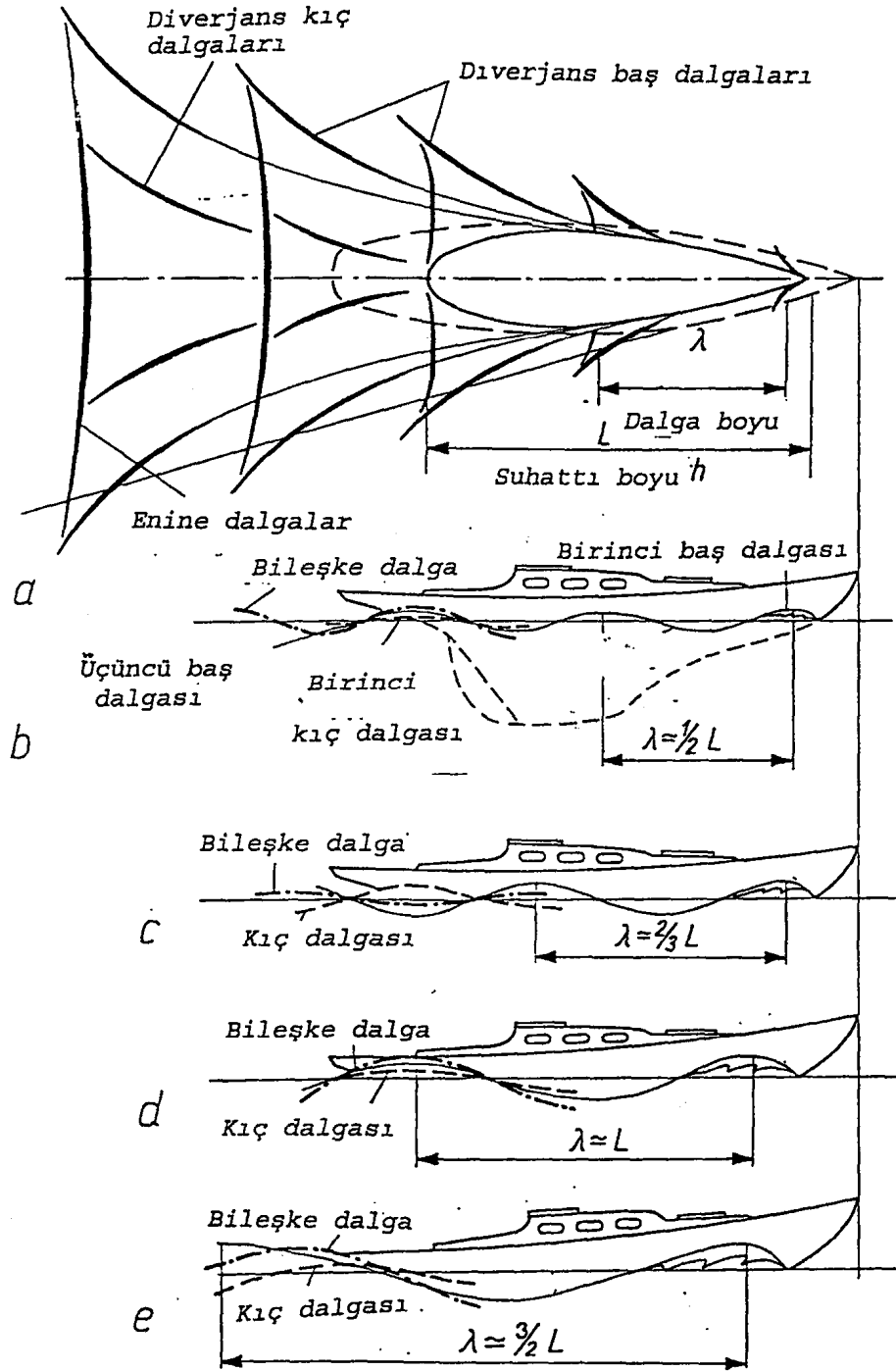
Buna ek olarak, gövdenin altındaki akışın boyunun kısalmasından dolayı oluşan emme, özellikle 2. noktada tekneyi normal su hattına çekmeye çalışacaktır. Batırma kuvvetinin şiddeti Q , teknenin hızı ile değişecektir. Zerreciklerin kinetik enerjilerinin azaldığı noktalarda, su yükselecek ve gövde ilerleyecek, su tekrar düşecek, böylece baş ve kık dalgaları oluşacaktır. Gövde çevresinde, kinetik enerji değişiminin daha büyük olduğu yerlerde, dalgalar daha büyük olur, bu durumda teknenin hızı artar ve su altı hacmi daha büyür. Şekil 5.2 d ve e'den görüldüğü gibi baş dalgaları kık dalgalarından, daha büyüktür. Sıvı viskozite suyun tekne hatlarını izlemesini önler [7].



Şekil 5.2 a-b-c-d-e: Dalga direncinin tanımı ve hesabı [7]

Şekil 5.3 a'da tekne etrafındaki dalga sistemi şematik olarak gösterilmiştir. Enine ve diverjans olmak üzere iki tip dalga oluşur. Bunlar baş ve kış bölgesinde oluşur ve tekne ile beraber ilerler. Diverjans dalgalar hareket yönü ile 18° - 20° 'den büyük açılar yapan kısa dalgalardır. Kış tarafta oluşan diverjans dalgaların yüksekliği, baştakilere göre daha azdır. Enine dalgalar hareket yönü ile tam açı oluşturur ve diverjans

dalgalara doğru genişler. Kıça yaklaştıkça enine dalgaların genişliği artarken yüksekliği azalır. (Şekil 5.3 b-c-d-e) [7].



Şekil 5.3 a-b-c-d-e: Teknenin ürettiği dalga yapısı [7]

Baş ve kık diverjans dalgaları, birbirlerinden bağımsız üretilir. Baş enine dalgalar, kık enine dalgaların üzerine geçer. Bunların boyu hıza bağlı olarak değişir. Bu olay, dalga direncinin oluşumunda önemli bir rol oynayan dalga tiplerinden birini oluşturur. Enine

dalgaların boyu iki dalga tepesi arasındaki mesafe olarak ölçülür. Eğer V tekne hızı biliniyorsa enine dalga boyu :

$$\lambda(m) = 2\pi V^2 / g \quad (5.6)$$

Denklemlerle hesaplanabilir enine dalga sistemi hızdaki artış ile dalga boyu değişir.

λ dalga boyu ve L su hattı boyu arasındaki ilişki, teknenin oluşturduğu dalga modelinin tahmin edilmesini sağlar. William Froude, benzer teknelerle deney yaparken V/\sqrt{L} 'nin değişimi ile dalga modelinin değiştiğini bulmuştur. Hidrodinamik direnç tekne etrafındaki dalga şekline bağlıdır. Bu da hız/boy oranına bağlıdır.

$\frac{V}{\sqrt{L}}$ 'in dalga direncine etkisi (Şekil 5.3) analiz edilerek daha iyi anlaşılabilir. Teknenin arkasındaki dalga sistemi sonuçta iki sistemin girişiminden oluşur. (Şekil 5.3 d-e) bu iki dalga sisteminin girişimindeki dezavantajı gösterir. (Şekil 5.3 d)'de $\frac{V}{\sqrt{L}} = 1.34$ iken tekne tek bir dalga üzerinde seyretmektedir. Başta, kıçta ve tekne ortası boyunca geniş bir dalga yayı görülür.

Diğer taraftan teknenin boyuna trimi de değişir, baş batar. $\frac{V}{\sqrt{L}}$ artarsa kıç tarafta su çekimi artar, çünkü dalga kıçta doğru yer değiştirir. Tekne boyunca deplasman dağılımı dalga profiline bağlıdır. Bu hızda tekne dizayn su hattından aşağı çekilir. Bütün bu faktörler hidrodinamik direnci oluşturur. $R \propto (h^2, \lambda)$, direnç dalga yüksekliğinin karesi ve dalga boyu ile orantılıdır. Dalga direnci hesabı zor olduğu için genelde deney sonuçlarından faydalanılır. Dalga direnci en önemli ve en büyük direnç birleşenidir[7].

5.4 Tekne Geometrisinde Dirence Etki Eden Faktörler

Tekne su altı formu hacminin miktar ve yayılış şeklinin gemi direnci üzerinde değişik hız şartları altında etkileri gözlenmektedir. Teorik ve pratik olarak yapılan araştırmalarda ve deneylerde bu etkiler tespit edilmiştir.

Tekne dizaynında teknenin performansı hızı ve verimliliği konusu tasarımcı ve tekne sahibi için önemli bir konu olmuştur bu yüzden konuyla ilgili araştırmalar yapılmıştır. Hidrodinamik bilgiler bilgisayar programları ile performans değerlendirme yöntemleri sayesinde ileri seviyede gelişmiştir.

Genel olarak tekne direnci F_n ve R_n sayıları başta olmak üzere değişik katsayılar ile ifade edilebilir. Bu katsayılar birçok formül için temel değerler olarak gözlemlenmektedir. Kısaca;

$$R = \phi \left[\frac{v^2}{gL}, \frac{VL}{v}, c_b(c_p), \frac{\Delta}{L^3} \left(\frac{L}{\Delta^3} \right), \frac{B}{T}, LCB \dots \right] \quad (5.7)$$

Şeklinde ifade edilebilir. Burada,

V = Tekne hızı

L = Tekne boyu

C_b = Blok katsayısı

C_p = Prizmatik katsayı

Δ = Deplasman

∇ = Deplasman hacmi

B = Genişlik

T = Su çekimi

LCB = Boyuna sephiye merkezi

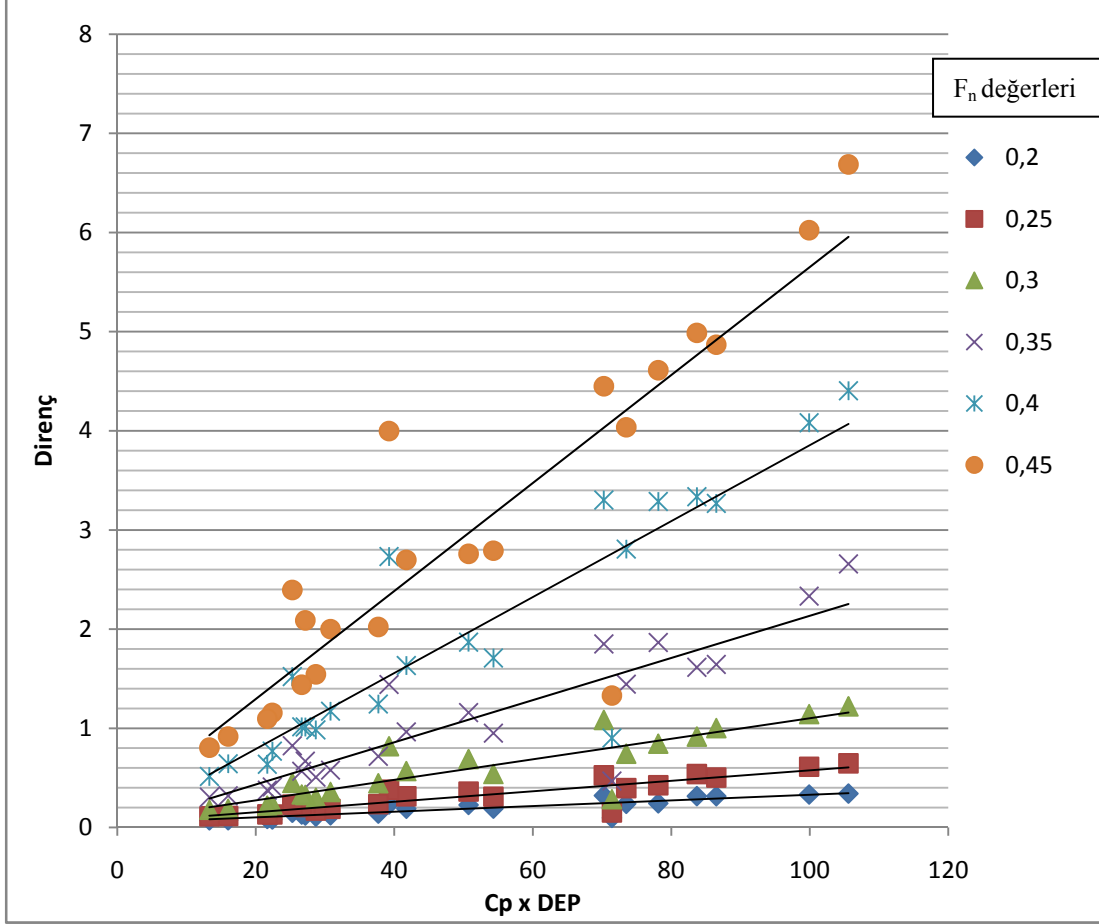
Geometrik faktörlerin dirence etki etmesi karşılaştırılırken boyutsuz ifadelerin kullanılmasına dikkat edilmelidir. Bu suretle boyut ve ölçek etkisi kaldırılmış olarak değerlendirilmelerde bulunulabilir [8].

5.4.1 Blok katsayısı

En genel ifade, direncin geminin blok katsayısı arttıkça arttığıdır. Bunu gösterecek en güzel örnek blok katsayılarının sistematik bir şekilde değiştirilerek model deneylerinden elde edilen direnç katsayılarının karşılaştırılmasıdır. Bu yapılan araştırmalarda gözlenmiştir. Aynı Froude sayılarında direnç katsayısı; C_b arttıkça artmaktadır. Optimal bir direnç ekonomik hız bağıntısı blok katsayısı ile sıkı bir ilişki içerisindedir. Yelkenli teknelerde esas olarak takip edilmesi gereken değer prizmatik katsayıdır. İlerleyen bölümlerde stabilite hız gibi kriterler C_p değerleri ile kıyaslanacak olup ayrıca hız, prizmatik katsayı ve boy arasında ki dalga direnci optimizasyonu ve boy arasındaki ilişki açıklanmaya çalışılacaktır [8].

5.4.2 Deplasman boy sayısı

Aynı geometrik forma sahip teknelerin D/L^3 sayıları büyüdükçe direnç katsayılarının aynı Froude katsayısında büyümekte olduğu tespit edilmiştir. Taylor'un yapmış olduğu sistematik model deneylerinde bu ilişki açık şekilde görülmektedir. Deplasman ve direnç arasındaki ilişki, aşağıda verilen grafikte gösterilmeye çalışılmıştır.



Şekil 5.4 : Deplasman direnç ilişkisi

Burada tekne deplasmanı arttıkça direncinin artması gözlemlenmektedir. Aynı deplasmana sahip iki tekneden C_p değeri küçük olanının daha az dirence sahip olup olmadığı gözlemlenmeye çalışılmıştır. Değişimin gözlemlenebilmesi için yatay eksen prizmatik katsayı ile çarpılmıştır. Şekil 5.4'ten anlaşıldığı üzere deplasman ve prizmatik katsayının çarpımı ile direnç lineer olarak ifade edilmektedir. Özellikle düşük Froude sayılarında, Lineer doğrudan sapma daha azdır. Bu grafiklerden tahmini bir direnç değeri hesaplanabilir. Direncin hesaplanmasında Holtrop Mennen yöntemi kullanılmıştır. Bu grafikler kullanılarak belirli bir aralıktaki deplasman hacmi ve C_p değerlerindeki tekneler için basitleştirilmiş, direnç formülleri elde edilmiştir.

Ancak bu formüllerle elde edilen değerler biraz daha yüksek olmaktadır. Yinede bu şekilde bulunan ilk yaklaşımda direncin mertebesi bakımından açık bir fikir verebilecektir.

5.4.3 Genişlik, su çekimi oranının dirence etkisi

Bir tekne daha geniş yapıldığında direncide daha fazla olacaktır. Yapılan deneylerde bu ilişkiyi doğrulamıştır. Bununla beraber bu direnç artışının B/T'deki artış seviyesinde olmadığı görülmüştür. Özellikle küçük C_p ve C_b değerlerinde bu artış daha açık bir şekilde görülür. Taylor direnç ile B/T arasındaki ilişkiyi lineer kabul etmektedir [8].

5.4.4 LCB' nin dirence etkisi

LCB'nin yeri tekne direnci açısından önemli bir geometrik unsurdur. Bu deplasman hacminin ve aynı zamanda enkesitlerin dağılımının etkisini göstermektedir. LCB ile tekne hızı arasındaki uygun bir bağıntı geminin minimum direncinin bulunmasını sağlar.

Tekne hızının düşük olduğu durumlarda LCB değeri kıçta kaydırıldıkça direnç katsayısı büyümektedir. F_n sayısı büyüdükçe direnç yönünden LCB değerinin kıçta kaydırılmasında fayda vardır [8].

6. TEKNE FORMU VE C_p

6.1 C_p 'nin Dirence Etkisi

Prizmatik katsayı, teknenin su altının içine girdiği prizmanın tekne hacmine oranıdır. Bu oran aynı zamanda teknenin baş tarafta ya da kıç tarafta ne kadar daraldığını göstermektedir. C_p değeri ne kadar küçülürse tekne o kadar narınlaşmaktadır.

C_p 'nin doğru seçimi istenen hız değerine ve boya bağlı olarak yapılmalıdır. Teknenin dalga direnci ile teknenin prizmatik katsayısı arasında yakın bir ilişki vardır. Özellikle yelkenli teknelerde C_p değeri, performans ölçmek için kullanılan önemli bir kriterdir. Bu konuyla ilgili olarak birçok çalışma yapılmıştır. Kullanılan yöntemlerde ve yapılan testler neticesinde C_p , hız ve direnç ilişkisi değişik şekillerde optimize edilmiştir. Bu yöntemlerden birinde boy hızı olarak adlandırılan, $\frac{V}{\sqrt{L_{WL}}}$ değeri kullanılmıştır. Brewer'a göre C_p ve $\frac{V}{\sqrt{L_{WL}}}$ arasındaki optimizasyon Çizelge 6.1'de gösterilmiştir.

Çizelge 6.1 : $\frac{V}{\sqrt{L_{WL}}}$ Değerleri için olası C_p değerleri[4]

$\frac{V}{\sqrt{L_{WL}}}$	$1.0 \geq$	1.1	1.2	1.3	1.4
C_p	0.525	0.54	0.58	0.62	0.64

Prizmatik katsayının seçimi tekne hızına bağlıdır. Tekne performansı değişik rüzgar durumlarında farklılık göstermektedir. Eğer tekne iç sularda, hafif hava koşullarında seyredecek ise teknenin prizmatik katsayısını 0.525 olarak seçmek doğru olacaktır. Gezi teknelerinin daha yüksek C_p değerlerine sahip olması gerekmektedir. C_p seçiminde prizmatik katsayının daha yüksek olması tercih edilmelidir. Yüksek hızlar da düşük C_p değerine sahip olmak, düşük hızlarda küçük C_p değerine sahip olmaktan daha iyidir. Yüksek hızlarda yüksek C_p değerleri daha avantajlıdır çünkü tekne performansında düşük hızlardaki C_p değerinden daha fazla belirleyici rol oynar [4].

Bir başka arařtırmada, optimum C_p deęerleri orta aęırlıktaki deplasman teknelerinde yapılmıřtır. Őekil 6.1'deki, optimum C_p deęerleri Delf serilerinden [1] bulunan denklem 6.1 ve 6.2 kullanılarak ıkartılmıřtır. Bu denklemler Froude sayısı 0,125 ve 0,45 arasında deęiřen 39 adet teknenin istatistiki analizleri doęrultusunda oluřturulmuřtur [1].

$$\frac{R_R}{g \cdot \Delta_c} = a_0 + a_1 \cdot C_p + a_2 LCB + \frac{a_3 B_{WL}}{T_c} + \frac{a_4 L_{WL}}{\nabla_c^{\frac{1}{3}}} + a_5 C_p^2 + a_6 \cdot C_p \cdot \frac{L_{WL}}{\nabla_c^{\frac{1}{3}}} + a_7 (LCB)^2 + a_8 (L_{WL}/\nabla_c^{\frac{1}{3}})^2 + a_9 (L_{WL}/\nabla_c^{\frac{1}{3}})^3 \quad (6.1)$$

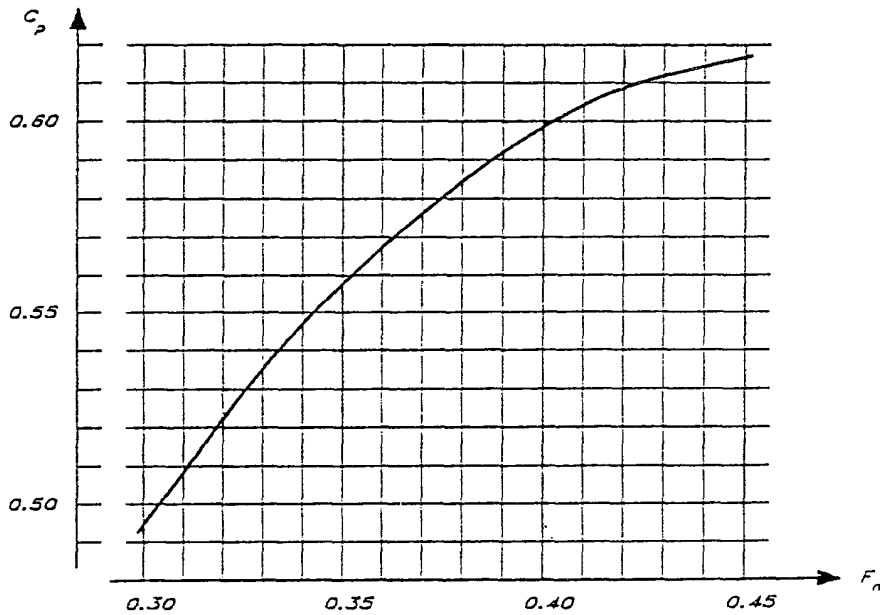
Bu denklemde kullanılan katsayılar eklerde dir [1].

Daha yksek Froude sayıları iin 0.450 ile 0.750 arası olan deęerler iin elde edilen ifade ařaęıda verilmektedir.

$$\frac{R_R}{\Delta_c} \cdot 10^3 = c_0 + \frac{c_1 L_{WL}}{B_{WL}} + \frac{c_2 A_w}{\nabla_c^{\frac{2}{3}}} + c_3 LCB + c_4 \left(\frac{L_{WL}}{B_{WL}} \right)^2 + c_5 \left(\frac{L_{WL}}{B_{WL}} \right)^2 \cdot \left(\frac{A_w}{\nabla_c^{\frac{2}{3}}} \right)^2 \quad (6.2)$$

Yukarıdaki denklemde kullanılan katsayılar ekdedir. [1]

Bu forml kullanılarak yapılan optimizasyonda F_n ve optimum C_p arasındaki baęlantı (Őekil 6.1) de verilmiřtir [1].



Őekil 6.1 : Optimum C_p eęrisi[1]

Tekne tasarımcısı teknenin hangi hızda en iyi performansı vereceğini belirlemelidir. Tekne düşük rüzgar hızlarında pupa seyir demi yoksa abaz seyir demi daha iyi performans gösterecektir. Pupa seyirin düşük rüzgar hızlarında, en iyi performans için C_p değeri 0.5 ve hatta daha düşük olmalıdır. Orsa seyirde ise teknenin C_p değeri 0.6 ve üzeri olmalıdır. Guletler gibi ağır deplasman teknelerinde, orsa seyir düşünüldüğünde 0.35 Froude sayısı için C_p değeri 0.56 olur [1].

Dalga direnci, teknenin ürettiği dalga profilleri ile ilişkilidir. Tekne su üzerinde hareket halinde iken enine dalga profili incelenir ise baş, kık, baş omuzluk ve kık omuzluk dalga sistemlerini ürettiği gözlemlenir. Baş ve kık dalga sistemleri daima sabit bir yerde oluşurlar. Omuzluk gibi noktaların ürettiği dalga sisteminin yeri hakkında kesin bir şey söylemek mümkün değildir. Dalga direncini minimize etmek için teknenin baş dalga sistemi ile kık dalga sistemini birbirini söndürecek şekilde ayarlayabiliriz. Bunun için dalga oluşum boyu olarak tarif ettiğimiz baş dalga tepesi ile kık dalgasının çukuru arasındaki mesafeyi hesap edebilmemiz gerekmektedir. Dalga boyunu hesap etmek için deneyler yapılmış ve deney verileri kullanılarak denklemler kurulmaya çalışılmıştır. Kent Baker tarafından yapılan model deneyleri neticesinde dalga girişimi için yeterli bir kriter oluşturan, dalga oluşum boyu formüle edilmiştir. Buna göre; dalga oluşum boyu $Z = C_p \cdot L + \lambda/4$ şeklinde tanımlanmıştır. Burada C_p prizmatik katsayı, λ teknenin ürettiği baş dalga sisteminin dalga boyu dur. Bu bağıntı kullanılarak dalga direnci incelenmesine P teoremi adı verilmiştir [8].

$$P = 0,746V/\sqrt{C_p \cdot L} \quad (6.3)$$

Burada V knot olarak gemi hızı L feet olarak tekne boyudur.

P teorisine [8] göre dalga girişim bağıntısının maksimum değeri maksimum bir dalga direncini; minimum değeri minimum dalga direncini gösterecektir. Maksimum dalga direnci için Z dalga oluşum boyu $(2k + 1)\lambda/2$ olmalıdır. Yani baş ve kık dalgalarının tepeleri üst üste gelmelidir.

$$Z = C_p L + \frac{\lambda}{4} = (2 + 1)\lambda/2 \quad (6.4)$$

k bir tam sayıdır. Bu durumda denklem 6.4 aşağıdaki gibi ifade edilir;

$$Z = \frac{C_p L}{\lambda} = k + \frac{1}{4} = 1/P_{max}^2 \quad (6.5)$$

Ya da;

$$P_{MAX} = \sqrt{\frac{4}{4k+1}} \quad (6.6)$$

Benzer şekilde minimum dalga direnci için girişimde dalga tepesi ile diğer dalga çukurunun üst üste gelmesi nedeni ile

$$Z=k\lambda$$

$$C_p L + \lambda/4 = k\lambda \quad (6.7)$$

Buradan;

$$P_{min} = \sqrt{\frac{4}{4k-1}} \quad (6.8)$$

Bulunur.

İlk dizayn hesaplarında P teorisi çok yararlı bir yardımcıdır. Bu teori, tekne direnci konusunda ön dizayn aşamasında değerlendirilmesi gereken bir yöntemdir. Bu yöntem kullanılarak tekne boy ve C_p değeri belirlenebilir [8].

Holtrop Mennen direnç hesaplama yöntemi ile direnç belirlendikten sonra, bir boyutsuz ve bir boyutlu değer alınarak tekne direnci hesabı yapılmaya çalışılmıştır. Kullanılan değerler $Fn/\sqrt{C_p}$ ve L_{WL} değerleridir. Bu yöntemde $F_n=0,2$ 'den $0,45$ 'e kadar Froude sayılarında direnç değerleri hesaplanmıştır. Hesaplamalardan sonra KN olarak elde edilen toplam direnç değerlerinden boyutsuz katsayılar elde edilmeye çalışılmıştır. Bu amaç doğrultusunda direnç değerleri tekne boyunun karesi, prizmatik katsayı (C_p) ve su yoğunluğuna bölünmüştür. Elde edilen boyutsuz katsayıların, $Fn/\sqrt{C_p}$ 'ye bağlı olarak nasıl değişim gösterdikleri incelenmiştir. Ortaya çıkan dağılıma göre yapılan hesaplar sonucunda Denklem (6.10) hesap edilmiştir. Bu formül $F_n= 0,2-0,45$ arasındaki hızlarda ve $0,55$ ila $0,70$ arasında değişen C_p değerleri için kullanılabilir. Amaç ön dizayn sırasında tekne hızını kullanarak optimum C_p ve boy oranını yakalayabilmektir. Dalga direnci Holtrop Mennen yöntemi, kullanılarak hesap edilmiştir. Burada V (m/s) cinsinden hızı, L_{wl} de metre cinsinden suhattı boyunu temsil etmektedir. Dalga direncini en düşük değere indirmek için C_p hız ve boy ilişkisinin formülüdür. Holtrop Mennen yöntemi ile ilgili açıklamalar eklerde yapılmıştır.

$$V = 1,81 * \sqrt{C_p L_{wl}} \quad (6.9)$$

Sayısal hesaplama yöntemi olarak, en küçük kareler yöntemi kullanılmıştır. Buradaki denklemler kesin sonuçları verebilecek hassasiyette değildir. Fakat tekne direnci bu formüllerle aynı paralellikte hareket etmektedir. Daha hassas hesaplamalar için sürtünme direnci hesaplanmış toplam direnç değerlerinden çıkartılarak artık direnç elde edilmiştir. Sürtünme direnci ITTC 1954' e göre hesaplanmıştır [1].

$$R_f = 0,5 * C_f * \rho * V^2 * S_w \quad (6.10)$$

$$c_f = 0,075 / (\log (R_n - 2))^2 \quad (6.11)$$

Burada;

R_n = Reynoulds sayısı

S_w =Islak alan

V = Tekne hızı

ρ = Su yoğunluğu

yapılan hesaplamalarda ıslak alan yerine;

R^2 değeri 0,95 ile $S_w = 0,5257(C_p \times L_{wl}^2)$ ifadesi guletler için kullanılabilir. Bu ifade üretilen teknelerin ıslak alanları kullanılarak bulunmuştur.

Bu değer Denklem 6.13' de yerine konulur ise ifade aşağıdaki şekli alır.

$$R_f = 0,5 * C_f * \rho * V^2 * 0,5257(C_p * L_{wl}^2) \quad (6.12)$$

ve $(L_{wl}^2 \cdot V^2)$ değeri yerine $(R_n \cdot \nu)^2$ değeri kullanılır ise formül aşağıdaki gibi olur.

$$R_f = 0,26285 * C_f * \rho * R_n^2 C_p * \nu^2 \quad (6.13)$$

(ν ; kinematik viskozite)

Artık direnci ve diğer direnç birleşenleri için kullanılan yöntem daha karmaşıktır. Bu yöntemde artık direnci boyutsuz bir katsayı elde etmek amacı ile $C_p \cdot L_{wl}^2 \cdot V^2$ değerlerine bölünmüştür. Elde edilen katsayılar ile F_n ve C_p arasında bağıntı kurulmaya çalışılmıştır. Yapılan hesaplamalar ve iterasyonlar neticesinde artık direnç için çıkarılan denklem aşağıdaki gibidir.

$F_n / \sqrt{C_p} = 0,5$ değeri için aşağıdaki ifade elde edilir.

$$\ln(C_{RR}) = -3,644C_p^3 + 3,8218(C_p + F_n)^2 - 3,387 \left(\sin\left(0,5 - \frac{F_n}{\sqrt{C_p}}\right) \right) \quad (6.14)$$

$F_n = 0,5$ değerinden sonra direnç karakteristiği değişmektedir. Bu değerden sonra katsayı sabit kalmakta veya azalmaktadır. $F_n = 0,5$ ile $F_n / \sqrt{C_p} = 0,65$ arasında katsayı $F_n = 0,5$ 'te hesaplanan değer alınabilir. $F_n = 0,5$ değerini sağlayan hızlar bu proje kapsamındaki tekneler için çok yüksek hızlara karşılık gelmektedir.

Artık direnci veren denklemi yeni bir yaklaşım ile hesaplamak mümkündür. Bu iterasyonda en küçük kareler metodu kullanılmıştır. Amaç Holtrop Mennen yöntemini basitleştirmek ve guletler için kullanılabilir bir denklem elde edebilmektir.

Artık direnç katsayısı

$$C_{rr} = \frac{R_{rr}}{C_p * L_{wl}^2 * V^2 * \rho} * 1000 \quad (6.15 a)$$

$F_n / \sqrt{C_p} = 0,5$ değeri için

$$\ln(C_{rr}) = +13,8182C_p^3 - 109,342F_n^3 + 15,336C_pF_n + 103,759F_n^2 - 15,09C_p^2 + 33,8893(\sin(0,33 - F_n)) - 6,55627 \left(\cos\left(0,5 - \frac{F_n}{\sqrt{C_p}}\right) \right) \quad (6.15 b)$$

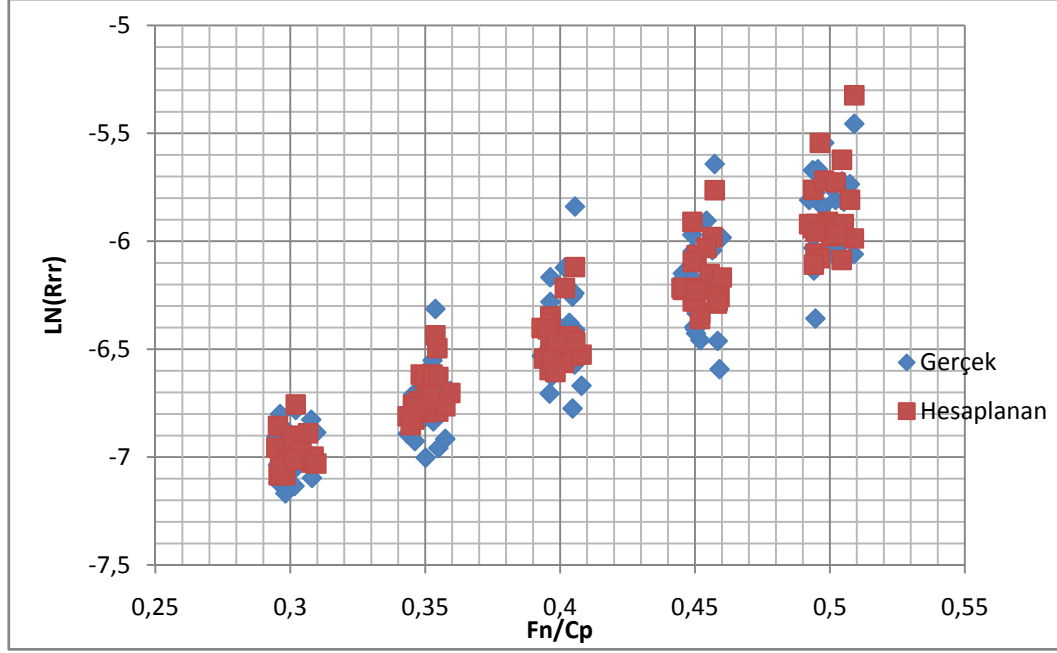
V= Tekne hızı

ρ = Su yoğunluğu

C_p = Prizmatik katsayı

F_n = Froude sayısı

şeklinde formüle edilebilir.



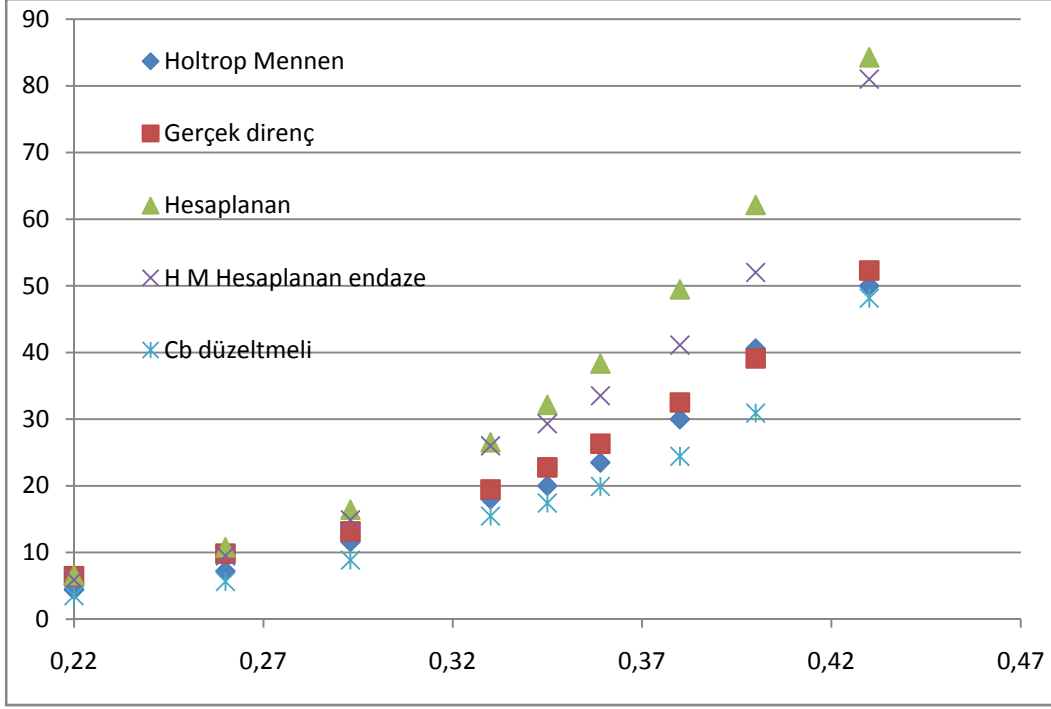
Şekil 6.2 : Hesaplanan ve gerçek C_{RR} değerlerinin kıyaslanması

Denklemden bulunan değerler ile gerçek değerlerin arasındaki sapma miktarı ortalama 0.02 olup maksimum değeri ise 0.05'tir. Burada daha hassas bir hesaplama için denkleme daha fazla boyutsuz değer eklenebilir, ancak amaç iki değişkenle orijinal yöntemden daha kolay kullanılabilinecek bir yöntem türetmektir. Direnç değerine belirli bir hassasiyet ile yaklaşmak ve ön dizayn da tahmini bir direnç değeri yakalamaktır.

Aşağıda değişik yöntemlerle hesaplanan direnç değerleri vardır. Guletlerde tekne direncini en yakın veren yöntem Holtrop Mennen yöntemidir. Bu yüzden direnç hesaplamalarında Holtrop Mennen yöntemi kullanılmıştır. Değişik yöntemler kullanılarak toplam direnç değerleri hesaplanmış ve karşılaştırılmıştır.

Çizelge 6.2 : Değişik hesap yöntemlerinin kıyaslanması

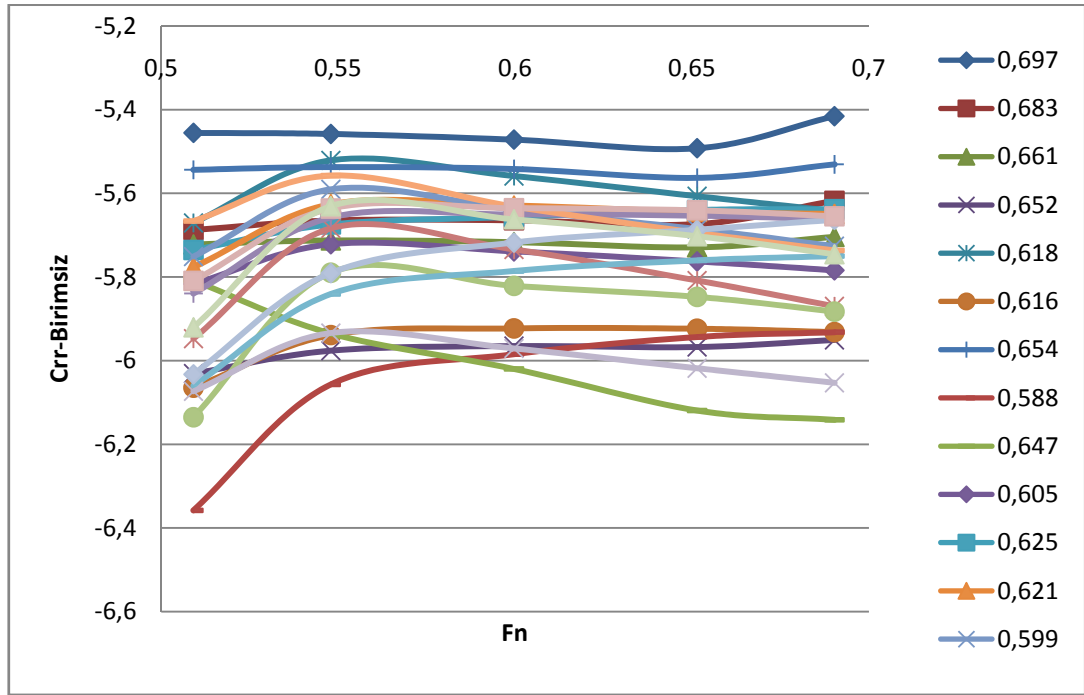
F_n	Shipflow(kN)	HM(kN)	delf1-2(kN)	delf3(kN)	C_{RR} (kN)	F_n
0,334659	26,21755	25,98	24,39	24,99	23,30673	0,334659
0,301193	18,03325	17,32	14,57	15,2	14,65364	0,301193
0,267728	8,081741	8,67	7,15	7,47	9,486388	0,267728
0,234262	4,183985	5,77	4,26	4,46	5,294977	0,234262
0,200796	1,212261	3,53	2,16	2,16	4,191605	0,200796
0,16733	0,337942	2,6	1,15	1	2,425697	0,16733



Şekil 6.3 : Denklem ile gerçek direnç değerlerinin kıyaslaması

İTÜ test havuzunda deneyleri yapılan ve su hattı boyu 26.25 mt, $C_p=0,641$ değerine sahip gulet teknenin model deneylerinden elde edilen direnç değerleri ile hesaplamalarla bulunan direnç değerleri karşılaştırılmıştır. Şekil (6.3) bu kıyaslamayı göstermektedir. Kısaca grafik üzerinde aynı C_p değerine sahip iki farklı teknenin direnç değerleri vardır. Teknelerden biri gerçek direnç değeri bilinen ve hali hazırda çalışan bir teknenin endazesi, diğeri ise istenilen değerler kullanılarak tablolardan elde edilen endazedir. Bu iki endazenin direnç değerleri, Holtrop Mennen kullanılarak hesaplanmış olup gerçek direnç değerleri ile karşılaştırılmıştır. İkinci bir hesaplama yöntemi olarak denklem 6.15'teki direnç hesaplama yöntemi kullanılmıştır. Tablolardan çıkarılan endazenin direnç değerleri ile her iki hesaplama yöntemi kıyaslandığında değerler birbirlerine yakın çıkmıştır. Ancak şunu da belirtmekte yarar vardır; tablolar kullanılmadan oluşturulan endazeler için formül farklı değer vermektedir. Böyle bir durumdaki teknenin direncini hesaplamak için C_b düzeltmesi olarak adlandıracağımız bir yöntem ile direnç değerleri daha tutarlı hale getirilebilir. Bu yöntemde direnci hesaplanmak istenen teknenin blok katsayısının tezde kullanılan teknelerin ortalama blok katsayısındaki sapma miktarı kullanılarak, hesaplanan direnç değerlerinde bir düzeltme yapılmasıdır. Şekil 6.3'te aynı zamanda bu düzeltme neticesinde hesaplanan değerlerde gösterilmiştir.

$F_n / \sqrt{C_p} = 0,5$ veya $F_n = 0,5$ ile $F_n / \sqrt{C_p} = 0,65$ değerleri arasındaki direnç katsayısının dağılımı farklılık göstermektedir. Bu değerler arasındaki direnç katsayısı azalma eğilimi göstermektedir. Bu eğilim (Şekil 6.4) incelendiğinde fark edilmektedir. Bu şunu ifade etmektedir. $F_n / \sqrt{C_p}$ değeri 0,55 ila 0,65 arasında olur ise hız artıktıkça tekne direncindeki artış diğer aralıklardaki artıştan daha azdır. Daha açık anlatmak gerekir ise; tekne hızlandıkça direncinde gözlenen artış diğer değerlerde karşılaşılan artıştan daha az olduğu gözlenmiştir. Fakat Guletler bu hızlara erişebilecek kadar hızlı tekneler değildirler. Fakat yüksek C_p değerleri kullanılarak bu aralık yakalanabilir. Doğru prizmatik katsayı belirlenerek teknelerin direnç grafiklerinde iyileştirme yapılabilir ve tekne verimliği artırılabilir.



Şekil 6.4 : F_n 0.5 değerinden sonraki R_{rr} katsayısı dağılımı.

6.2 C_p ' nin Stabiliteye Etkisi

Yelkenli tekne stabilitesi tekne dizaynında önemli olan bir konudur. Teknenin güvenliğini ve performansını belirler. KB ve KG değerleri başlangıç değerleridir. Onun için tekne stabilitesi incelenirken bu iki değer tekne stabilitesinin ana karakteristiğini tanımlayan değerdir. Teknelerin geometrisini incelemek ve ağırlığın tekne stabilitesi üzerindeki etkisini azaltmak için KB değeri KG değeri ile aynı

alınmıştır. Bu şekilde tekne stabilitesinde ağırlık merkezinin etkisi azaltılmak istenmiştir. Bu durumda yapılan stabilite hesapları çizelge 6.3'te verilmiştir.

Ön dizayn aşamasında tekne stabilitesi hakkında bir fikir sahibi olabiliriz. KB değeri ile ilgili ampirik formül önceki bölümlerde verilmiştir. Teknenin 1 cm'de kaç ton batacağı ile $C_p \times L_{wl}$ arasındaki doğru bir bağıntı gözlemlenmiştir. Yapılan sayısal hesaplamalar neticesinde aşağıdaki formül oluşturulmuştur.

$$0,00359C_p L_{wl}^2 = T_1 \quad (6.16)$$

$T_1=1$ tonda batma miktarı(ton/Cm)

L_{wl} = Su hattı boyu

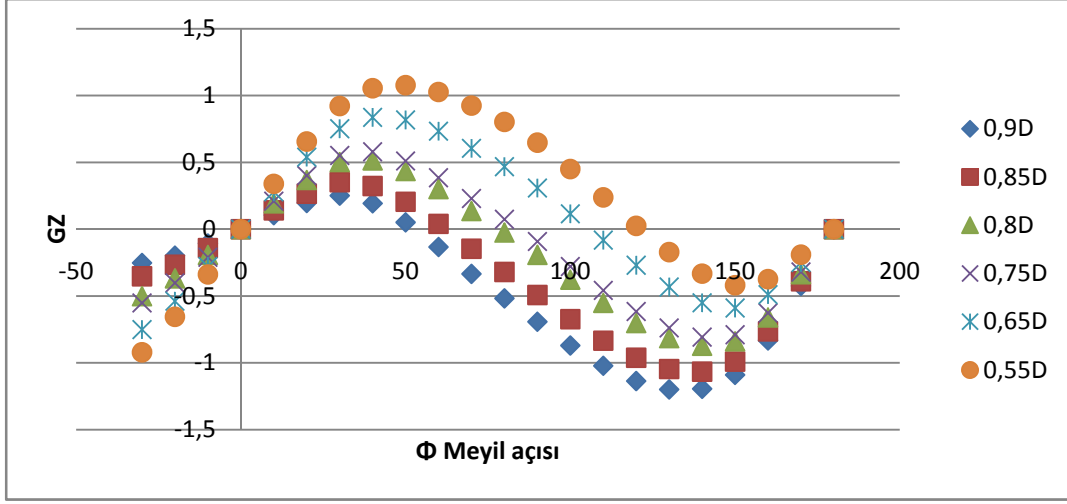
C_p = Prizmatik katsayı

Çizelge 6.3 : C_p ve Stabilite değerleri

C_p	LCB	$KB(m)$	I TON/cm	$GZ max$ (m)	$GZ max$ $açı(derece)$
0,563	0,369	1,48	0,552	1,1	57,3
0,573	-0,43	2,037	1,187	1,42	54,5
0,581	-0,209	1,34	0,399	1,13	70
0,583	-0,505	1,255	0,593	1,045	51
0,588	0,21	0,858	0,445	1,133	56,4
0,596	-0,586	1,117	0,519	1,081	48,2
0,6	-0,02	1,573	0,593	1,055	53,6
0,606	-0,926	2,1	1,147	1,4	55,5
0,611	-0,018	1,711	0,868	1,211	61
0,612	-0,358	1,628	0,772	1,593	64
0,614	0,059	1,524	0,461	0,9	51
0,616	-0,382	1,46	0,673	1,22	44,5
0,621	0,144	1,456	0,724	1,017	47,3
0,621	0,058	1,542	0,683	1,27	53,6
0,626	-0,078	1,304	0,532	1,063	51,8
0,623	-0,183	2,016	1,032	1,259	48,2
0,648	-0,409	2,422	1,1	1,48	64,5
0,651	-0,262	1,842	0,985	1,417	49
0,656	-0,096	1,951	1,001	1,282	51,8
0,661	-0,31	2,089	1,257	1,379	52,7
0,684	-0,324	2,082	1,268	1,341	52,7
0,698	-0,102	1,943	0,97	1,176	52,7

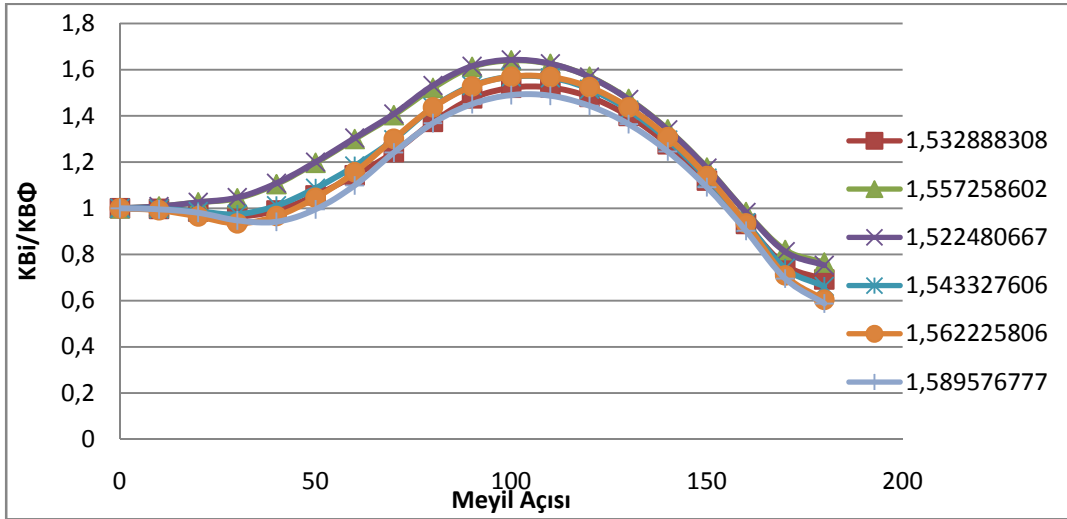
GZ eğrisi tekne stabilite karakterini gösterir. GZ eğrisi \overline{KG} , \overline{KB} ve meyil açısının bir fonksiyonudur. Dolayısıyla KB değeri de C_p , C_b , EN ve BOY gibi değerlerin bir fonksiyonudur. Diğer taraftan teknenin ağırlık merkezi form değerlerinden bağımsız yükleme ve ağırlık dağılımı ile ilgili olduğundan, ağırlık merkezi meyil açısıyla yer değiştirmez. Tekne meyil yaptıkça KB değeri forma bağlı olarak yer değiştirir. Ayrıca GZ eğrisindeki değişim büyük meyil açılarında, sephiye merkezinin forma bağlı olarak yer değiştirmesinden kaynaklanır. Meyil açısına bağlı olan bu yer değişimi moment ve moment kollarının oluşmasına sebep olur ve meyil açısı ile değişim gösterirler. Açıya bağlı olarak moment kollarındaki değişimi gösteren grafiğe, GZ eğrisi denir. GZ eğrisi forma bağlı olarak incelendiğinde karşımıza ağırlık merkezinin konumu, ağırlık stabilitesi sorun olarak çıkmaktadır. Ağırlık merkezi tekne formundan tamamen bağımsız ve GZ eğrisinin karakterini oluşturan önemli bir etkidir.

Şekil 6.5'te ağırlık merkezinin yeri 0.55D, 0.65D, 0.75D, 0.8D, 0.85D ve 0.9 D değerleri arasında KG değeri kullanılarak GZ hesabı yapılmıştır. Böylece teknenin boş, yüklü, yarı yüklü durumlarda stabilitesi incelenmiştir. Ağırlık merkezindeki yer değiştirmenin GZ eğrisine etkisi ayrıca gözlemlenmiştir. Ağırlık merkezi sephiye merkezi ve sephiye merkezinin altına doğru çekildikçe tekne stabilitesinin arttığı gözlenmiştir. En büyük moment kolu değeri ile pozitif stabilite değerlerindeki değişim Şekil 6.5'ten rahatlıkla görülebilir. Bu değerlerdeki değişimin tek nedeni ağırlık merkezinin yer değiştirmesidir. Bilindiği gibi GZ eğrisi, KB nin meyil açısı nedeniyle yer değiştirmesinden dolayı oluşmuştur. (Şekil 6.5) ile (Şekil 6.6) karşılaştırıldığında bu etki hemen fark edilmektedir. Formun tekne stabilitesi üzerindeki etkisini incelemek için meyil açısı ve KB değerleri kullanılmıştır. KB değerini boyutsuzlaştırmak için başlangıç sephiye merkezinin; meyilli sephiye merkezine oranı kullanılmıştır. Burada sephiye merkezlerinin uzaklıkları meyilli su hattından olan uzaklıklardır. Şekilde yaklaşık olarak aynı $C_p \times T/B$ değerlerindeki teknelerin KB değerlerindeki değişimlerinin oranları gösterilmiştir.

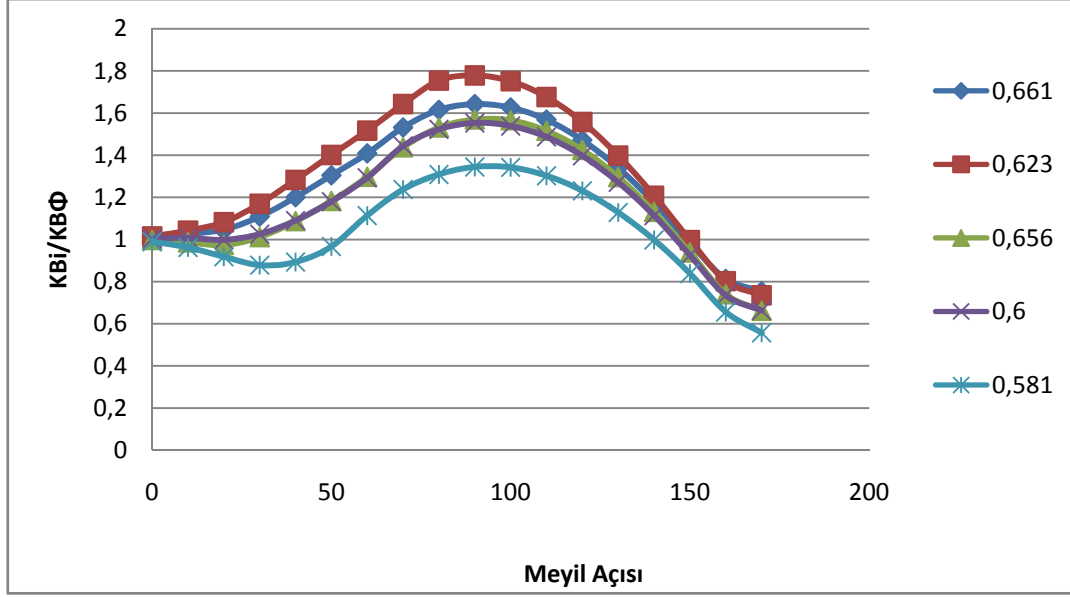


Şekil 6.5 : GZ eğrisi ve ağırlık merkezi.

(Şekil 6.6) da B/T oranları birbirine yakın ve de 2.33 civarında olan teknelerin KB değişimine bakılmıştır. Ayrıca (Şekil 6.7) de değişik C_p değerlerinde, aynı B/T oranına sahip tekneler incelenmiştir. Aynı B/T değerine sahip fakat farklı C_p değerlerindeki tekneler aynı karakteristiği göstermiş olup. B/T oranı daha yüksek olan teknede KB deki değişimi de daha yüksek olmaktadır. (Şekil 6.6) ve (Şekil 6.7) beraber incelendiğinde tekne stabilitesinde asıl etken değerinin B/T oranı olduğu hemen fark edilmektedir.



Şekil 6.6 : $C_p \cdot B/T$ e bağlı KB değişimi ve meyil açısı.



Şekil 6.7 : C_p 'e bağlı KB değişimi ve meyil açısı.

6.3 C_p Değerine Bağlı Endaze Çıkarımı

Tekneye ait ana boyutların belirlenmesi bazı dizayn kriterleri kullanılarak tespit edilir. Daha önce belirtildiği gibi başlangıçta boy, en, derinlik gibi ana boyutlar ile blok katsayısı ya da prizmatik katsayı, benzer teknelerden belirlenir. Daha sonra, istenen teknenin elde edilip edilmediği ve tekne sahibinin isteğine göre olup olmadığı araştırılır. Tasarımcı istenen kriterleri yakalamak için bir dizayn döngüsü oluşturur ve istenen özellikler elde edilinceye kadar bu döngüde iterasyon yapar. Bu işlem bilgisayar ile yapıldığında zamandan tasarruf sağlar, böylece istenilen teknik büyüklükler elde edilir. Genelde kullanılan paket programlarda prizmatik katsayı kullanılarak bir form oluşturulması zordur. Öte yandan endaze çıkarımında bu paket programların kullanımı bazı avantajlar ve dezavantajlar oluşturmaktadır.

Bir dizayn programının kullanımının başlıca avantajları şunlardır:

- Otomatik olarak tüm endazenin anında çizilip görülmesi,
- Otomatik olarak ofset tablosunun oluşturulması,
- Güvenilir ve hızlı hesaplamaların yapılması,
- Saç açılımlarının yapılması,
- Stabilitate ve hidrostatik hesaplamalar,
- 3 boyutlu görünümün elde edilmesi.

Başlıca dezavantajları ise; 3 boyutlu modelleme yanıltıcı olabilir, çünkü program herhangi bir form bozukluğunu modelleme sırasında tam yansıtmayabilir. Ayrıca su hatları batoklar ve en kesitleri doğrudan kontrol edilemez. Bunların dışında 3 boyutlu ağ sistemi yuvarlak yüzeyler için uygun değildir, çünkü 3 boyutlu şekli temsil eden ağ, kare ve üçgenlerden oluşmaktadır. Ayrıca bazı programlar bazı ön dizayn değerleri üzerinden araştırma yapmak için uygun değildirler.

Bu bölümde, bu zorluğu aşmak için tekne boyu ve prizmatik katsayı kullanılarak basit bir tekne formu oluşturulmaya çalışılmıştır. Yelkenli teknelerde en çok dikkate alınan dizayn katsayısı prizmatik katsayıdır ve tekne performansını doğrudan etkiler. Prizmatik katsayı seçimi teknenin çalışma ortamına bağlı olarak yapılır. Rüzgar altında veya rüzgar üstünde yüksek rüzgar kuvvetlerinde ya da düşük rüzgar kuvvetlerinde istenen performans C_p seçimi ile ilişkilidir. Su hattı boyu ve prizmatik katsayı dalga direncine bağlı olarak belirlenir. Prizmatik katsayının dirence etkisi daha önceki bölümlerde açıklanmıştır. Su hattı boyu ve C_p değerleri belirlendikten sonra istenen değerleri sağlayan endazenin elde edilmesi için boyutsuz değerlerden meydana gelen tablolar oluşturulmuştur. Tablolar kullanılarak oluşturulan endaze, istenen kriterleri sağlayacaktır. Bu tablolar eklerde verilmiştir.

6.3.1 Boyutsuz endaze tablolarının oluşturulması

Boyutsuz tabloların oluşturulması için değişik boy ve C_p değerlerine sahip 22 adet teknenin endazesi kullanılmıştır. Her teknenin endazesi bilgisayar ortamında sayısal olarak 3 boyutlu modellenmiştir. Elde edilen bu 3 boyutlu modelleri kullanmak suretiyle her bir teknenin su hattı boyu 20 eşit aralığa bölünüp, postalar oluşturulmuştur. Bu şekilde her bir endazede postalar arası mesafe $0,05 L_{wl}$ olacak şekilde düzenlenmiştir. Postalar arası mesafe su hattı boyu cinsinden eşitlendikten sonra, teknenin su hatları belirlenmiştir. Su hatlarının belirlenmesinde yüklü su hattı sıfır ekseni olarak kabul edilmiştir. Yüklü su hattının sıfır ekseni olarak kabul edilmesindeki neden ise, su hattındaki değişimin, teknenin deplasmanını, en geniş kesit alanını ve su hattı boyunu değiştirmesidir. Bu yüzden sıfır referans ekseni yüklü su hattı ile kesiştirilerek her endazede aynı değerin elde edilmesi sağlanmıştır. Bu yüzden her endazenin başlangıç noktası su hattı olacaktır. Endazelerin su hattının altında kalan formunu sayısal olarak ifade edebilmek içinde su hattından baseline'a olan mesafe, 5 eşit parçaya bölünerek her C_p değeri için, aynı miktarda genişlik değeri

elde edilmiştir. Bu yöntem, su hattının üzerinde kalan tekne formu için de uygulanmıştır.

Her posta için genişlik ve derinlik değerleri tekne formları kullanılarak çıkartılmıştır. Her tekne ayrı bir C_p ve L_{WL} değerine sahip olduğundan, postalar için elde edilen genişlik ve derinlik değerleri C_p 'e göre gruplandırılmıştır. Elde edilen her bir genişlik değeri boyutsuzlaştırılmak amacı ile ait olduğu teknenin su hattı boyuna bölünmüştür. Bu şekilde, su hattı boyunun genişlikler üzerindeki etkisi kaldırılmıştır. Değerleri boyutsuzlaştırmak, değerler arasında interpolasyon yapılabilmesine olanak sağlar. Aynı sebeplerden dolayı derinlik değerleride genişlik değerlerine bölünmüştür. Elde edilen boyutsuz katsayılar her posta ve C_p değeri için tablolar halinde gruplandırılmıştır.

6.3.2 Boyutsuz endaze tablolarının kullanılması

Tabloları kontrol etmek ve nasıl kullanıldıklarına örnek oluşturmak amacı ile daha önce direnç hesaplamasında incelenen teknenin değerleri kullanılarak bir endaze oluşturulmuştur. Endaze oluşturulması sırasında yapılan işlemler adım adım açıklanmaya çalışılmıştır. Örnek endaze için belirlenen C_p değeri 0,641 ve Su hattı boyu 26,25 metre dir. Tablolar her bir posta için C_p 'e bağlı olarak B/L_{WL} ve B/T değerlerini göstermektedir. Öncelikle istediğimiz C_p değerine karşılık gelen B/L_{WL} değerini bulmamız gerekmektedir. İstenilen C_p değeri yoksa, hedeflenen C_p değerini veren boyutsuz sayılar interpolasyon yapılarak belirlenir. Bu örnekleme için 15. postanın değerleri seçilmiştir. Çizelge 6.4'ten de fark edildiği gibi hedeflenen C_p değeri tablolarda mevcut değildir.

Posta 15'te C_p 'nin 0,641 olduğu değere denk düşen boyutsuz katsayılar interpolasyon ile hesaplanmış olup çizelge 6.5'te ve gösterilmiştir. Bu işlem B/T_{wl} değerleri içinde yapılmış ve çizelge 6.6'da gösterilmiştir.

Çizelge 6.4 : Posta 15 için $C_p=0,640$ ila $0,648$ arasındaki ofset değerleri

FR 15											
B/LWL											
C_p	WL1	WL2	WL3	WL4	WL5	WL6	WL7	WL8	WL9	WL10	WL11
0,640	0,000	0,009	0,065	0,103	0,138	0,145	0,149	0,152	0,000	0,000	0,000
0,648	0,000	0,003	0,036	0,072	0,129	0,141	0,146	0,150	0,000	0,000	0,000

Çizelge 6.5 : Posta 15'e ait hesaplamalar.

FR 15											
B/LWL											
C _p	WL1	WL2	WL3	WL4	WL5	WL6	WL7	WL8	WL9	WL10	WL11
0,640	0,000	0,009	0,065	0,103	0,138	0,145	0,149	0,152	0,000	0,000	0,000
0,641	0,000	0,008	0,061	0,099	0,137	0,145	0,149	0,152	0,000	0,000	0,000
0,648	0,000	0,003	0,036	0,072	0,129	0,141	0,146	0,150	0,000	0,000	0,000

Tablolardan bulunan boyutsuz değerler yardımıyla istenen boy değeri ile çarpılarak 15. postada ki genişlikler bulunur. Bulunan bu genişlikler B/T oranları ile çarpılır. Elde edilen değer genişliğin üzerinde bulunduğu su hattının yüklü su hattından olan uzaklığını verir. Böylece, çizelge 6.7'de görüldüğü üzere istenen posta için en kesit oluşturulmuş olunur.

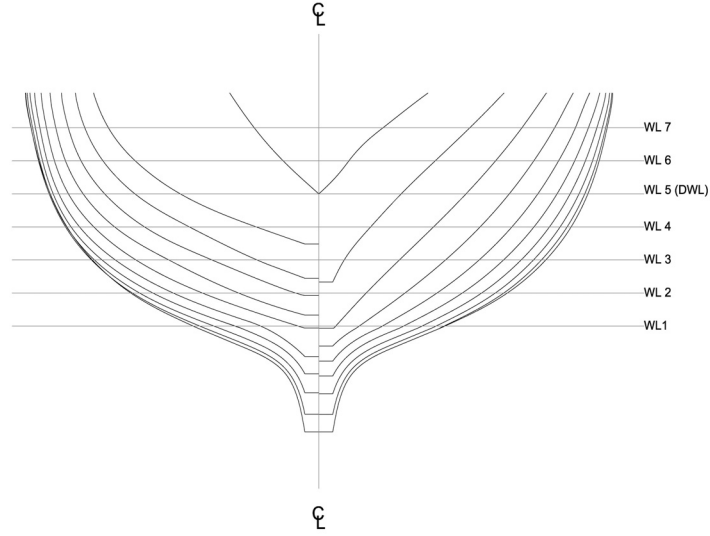
Çizelge 6.6 : Posta 15'e ait B/T oranları

FR15										
B/T										
C _p	WL1	WL2	WL3	WL4	WL5	WL6	WL7	WL8	WL9	WL10
0,640	0,000	-0,126	-1,251	-2,963	0	8,376	4,311	2,924	0,000	0,000
0,641	0,000	-0,116	-1,174	-2,833	0	8,263	4,257	2,890	0,000	0,000
0,648	0,000	-0,042	-0,636	-1,924	0	7,471	3,885	2,652	0,000	0,000

Çizelge 6.7 : Posta 15'e ait Genişlik değerleri

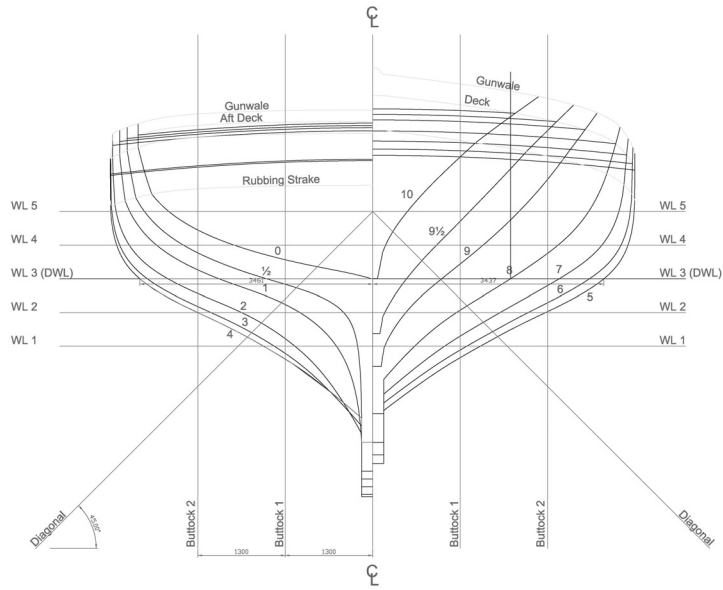
FR 15											
C _p 0.641											
	WL1	WL2	WL3	WL4	WL5	WL6	WL7	WL8	WL9	WL10	WL11
B	0,000	0,211	1,612	2,596	3,592	3,795	3,911	3,983	0,000	0,000	0,000
T	-	-1,826	-1,372	-0,916	0,000	0,459	0,919	1,378	-	-	-

15. postadaki ofset değerleri çizelge 6.7'de verildiği gibidir. Kısaca, boyu 26.25 metre ve C_p'si 0,641 olan bir teknenin 15. postası adım adım oluşturulmuştur. Diğer postalar için de aynı işlemler tekrarlanmıştır. Bunun sonucunda tablolardan istenilen teknenin ofset tablosu oluşturulur. Oluşturulan bu ofset tablosu kullanılarak tekne endazesi çizilmiş ve Şekil 6.8'de gösterilmiştir. Burada önemle şunu belirtmekte yarar vardır. Tablolardan yeterli hassasiyette endaze oluşturulsa da, tekne formu değişmesede teknenin C_p değeri değişmektedir. Teknenin su çekimi değiştikçe C_p değeri de değişecektir.



Şekil 6.8 : Hesaplanan Endaze

Şekil 6.8’de görüldüğü gibi en kesitleri ön dizayn için yeterli olacak düzgünlükte çıkmıştır. Hesaplamalarda değerleri kullanılan teknenin endazesini ile kıyaslandığında da, hesaplanan endazenin daha geniş olduğu gözlemlenecektir. Bunun sebebi, katsayılar hesaplanırken ofset çıkartmak için kullanılan teknelerin daha büyük C_b değerine sahip olmasından dolayıdır. Diğer taraftan tekne formunda bir başka belirleyici etken de orta kesit formudur. Tekneler aynı C_p değerine sahip, fakat farklı blok katsayısına veya farklı orta kesit profiline sahip olabilirler.



Şekil 6.9 : Örnek Alınan Endaze

7. SONUÇLAR VE TARTIŞMALAR.

Yelkenli bir tekne formunun oluşturulması, uzun ve zorlu bir süreçtir. Ön dizayn aşaması bu sürecin başladığı noktadır. Eğer uygun değerlerle başlanmazsa zaten zor olan bu süreç daha da zorlaşır. Bu süreci kolaylaştırmak ve hızlandırmak maksadı ile ön dizayn aşamasında belirlenen C_p ve L_{wl} değerleri kullanılıp çeşitli alternatif formlar üretmek suretiyle birçok dizayn safhasını kolaylaştırmak mümkün olmuştur.

Su hattı boyu ve C_p değerlerini kullanarak bir form oluşturulması, boyutsuz katsayılar içeren tablolar kullanılarak sağlanmıştır. Bu şekilde tasarımcı seçtiği değerlerle tekne yapısı ve form hakkında bilgi sahibi olmuş olur. Yapması gereken hesaplamalarla ilgili gerekli değerleri tablolar aracılığı ile oluşturduğu form üzerinden yapabilir. Örnek olarak, deplasmanı hesaplayabilir ve belirlediği bir kesiti oluşturabilir. Holtrop Mennen yöntemi irdelenerek sadece su hattı boyu ve prizmatik katsayı kullanılarak ön dizaynda fikir vermesi açısından daha basit bir direnç formülü oluşturulmuştur. Elde edilen bu denklemin verdiği direnç değerinde sapma olsa bile ön dizayn da kullanılacak düzeyde bir hassasiyet yakalanmıştır. Daha hassas ve doğru hesap yöntemi için deney verilerinin analizinin yapılması gerekmektedir. İki kriter kullanılarak tasarımcı istediği boy ve hız değeri doğrultusunda C_p değerini seçebilir ve seçmiş olduğu boy değerini daha sonra revize edebilir.

Tekne stabilitesinde önemli bir rol oynayan \overline{KB} değeri de ampirik formül vasıtası ile C_p değerine bağlı olarak hesaplanabilmektedir. Bu formül kullanılarak tekne stabilitesi hakkında bir görüş elde edilir. C_p ve en derinlik oranı gibi katsayılardaki değişimin stabilite eğrisine etkileri gösterilmiştir. Böylece tasarımcı, form üzerinde yapılacak değişikliklerin nasıl sonuçlar vereceğini önceden tahmin edebilecektir.

Ön dizayn aşamasında karşılaşılabilecek problemlere yardımcı olabilecek nitelikteki bu çalışmada, prizmatik katsayının, tekne stabilitesi ve performansı üzerindeki etkileri açıklanmaya çalışılmış olup C_p ye bağlı olarak stabilite ve performans değerlerindeki değişim incelenmiştir.

KAYNAKÇA

- [1] **LARSSON, L. ELIASSON,** 1994 Principles Of Yacht Design, Adlard Coles Nautical London
- [2] **SONGÜLLER S.** 2000 Desinign a sailing yacht series by means of traditional gulet forms, Yüksek lisans tezi Dokuz Eylül Üniversitesi
- [3] **Yüzkollar O.** 2000 Bodrum guletlerinin pratik dizayn eğrilerinin elde edilmesi, Bitirme Tezi, İ.T.U Gemi İnşaatı ve Deniz Bilimleri Fakültesi
- [4] **Brewer, T.** 1994 *Understanding Boat Design* 4th Ed, International Marine
- [5] **Chapelle, H.** 1951 American Sailing Craft. WW Norton London
- [6] **GUTELLE, P.** 1994, The Design of Sailing Yachts Macmillan London
- [7] **DAYI Ş.** 1993 Yelkenli teknelerde direnç deneyleri , Yüksek Lisans Tezi, İ.T.Ü Fen Bilimleri Enstitüsü, İstanbul
- [8] **KAFALI Kemal.** 1972 Gemi formunun statik ve dinamik esasları, Cilt 2 Özarkadaş matbaası, İstanbul

Ekler

ÇİZELGE A.1 : 20. Posta için B/L_{WL} ve B/T_{wl} Katsayıları

FR 20											
B/LWL											
C _p	WL1	WL2	WL3	WL4	WL5	WL6	WL7	WL8	WL9	WL10	WL11
0.550	0.000	0.000	0.000	0.000	0.000	0.010	0.023	0.039	0.056	0.000	0.000
0.561	0.000	0.000	0.000	0.000	0.000	0.007	0.016	0.028	0.041	0.000	0.000
0.569	0.000	0.000	0.000	0.000	0.000	0.007	0.019	0.036	0.055	0.000	0.000
0.586	0.000	0.000	0.000	0.000	0.000	0.007	0.016	0.027	0.043	0.000	0.000
0.587	0.000	0.000	0.000	0.000	0.000	0.003	0.009	0.020	0.037	0.000	0.000
0.589	0.000	0.000	0.000	0.000	0.000	0.010	0.021	0.033	0.047	0.000	0.000
0.597	0.000	0.000	0.000	0.000	0.000	0.008	0.022	0.042	0.068	0.000	0.000
0.602	0.000	0.000	0.000	0.000	0.000	0.014	0.034	0.063	0.097	0.000	0.000
0.606	0.000	0.000	0.000	0.000	0.000	0.007	0.017	0.030	0.046	0.000	0.000
0.615	0.000	0.000	0.000	0.000	0.000	0.021	0.046	0.075	0.103	0.000	0.000
0.621	0.000	0.000	0.000	0.000	0.000	0.017	0.045	0.078	0.100	0.000	0.000
0.623	0.000	0.000	0.000	0.000	0.000	0.017	0.045	0.078	0.100	0.000	0.000
0.626	0.000	0.000	0.000	0.000	0.000	0.009	0.032	0.065	0.099	0.000	0.000
0.633	0.000	0.000	0.000	0.000	0.000	0.010	0.025	0.049	0.076	0.000	0.000
0.636	0.000	0.000	0.000	0.000	0.000	0.011	0.029	0.053	0.082	0.000	0.000
0.640	0.000	0.000	0.000	0.000	0.000	0.015	0.036	0.062	0.090	0.000	0.000
0.648	0.000	0.000	0.000	0.000	0.000	0.009	0.024	0.043	0.061	0.000	0.000
0.650	0.000	0.000	0.000	0.000	0.000	0.005	0.011	0.024	0.051	0.000	0.000
0.652	0.000	0.000	0.000	0.000	0.000	0.026	0.056	0.089	0.121	0.000	0.000
0.661	0.000	0.000	0.000	0.000	0.000	0.008	0.021	0.040	0.066	0.000	0.000
0.669	0.000	0.000	0.000	0.000	0.000	0.008	0.020	0.039	0.064	0.000	0.000
0.680	0.000	0.000	0.000	0.000	0.000	0.024	0.051	0.081	0.112	0.000	0.000
0.700	0.000	0.000	0.000	0.000	0.000	0.024	0.051	0.081	0.112	0.000	0.000
FR20											
B/T											
C _p	WL1	WL2	WL3	WL4	WL5	WL6	WL7	WL8	WL9	WL10	WL11
0.550	0.000	0.000	0.000	0.000	0.000	0.501	0.608	0.674	0.723	0.755	
0.561	0.000	0.000	0.000	0.000	0.000	0.388	0.441	0.500	0.555	0.607	
0.569	0.000	0.000	0.000	0.000	0.000	0.344	0.451	0.564	0.652	0.716	
0.586	0.000	0.000	0.000	0.000	0.000	0.387	0.462	0.544	0.645	0.861	
0.587	0.000	0.000	0.000	0.000	0.000	0.165	0.248	0.366	0.510	0.571	
0.589	0.000	0.000	0.000	0.000	0.000	0.582	0.630	0.664	0.701	0.793	
0.597	0.000	0.000	0.000	0.000	0.000	0.475	0.645	0.840	1.019	1.116	
0.602	0.000	0.000	0.000	0.000	0.000	0.647	0.792	0.976	1.132	1.177	
0.606	0.000	0.000	0.000	0.000	0.000	0.357	0.443	0.528	0.603	0.667	
0.615	0.000	0.000	0.000	0.000	0.000	0.897	0.997	1.092	1.153	0.000	
0.621	0.000	0.000	0.000	0.000	0.000	0.776	1.021	1.175	1.232	0.000	
0.623	0.000	0.000	0.000	0.000	0.000	0.465	0.789	1.059	1.221	1.274	
0.626	0.000	0.000	0.000	0.000	0.000	0.707	0.892	1.111	1.250	1.271	
0.633	0.000	0.000	0.000	0.000	0.000	0.589	0.757	0.980	1.150	1.214	
0.636	0.000	0.000	0.000	0.000	0.000	0.510	0.658	0.808	0.937	1.043	
0.640	0.000	0.000	0.000	0.000	0.000	0.868	1.047	1.198	1.310	0.000	
0.648	0.000	0.000	0.000	0.000	0.000	0.502	0.650	0.754	0.804	0.815	
0.650	0.000	0.000	0.000	0.000	0.000	0.235	0.283	0.413	0.651	0.873	
0.652	0.000	0.000	0.000	0.000	0.000	1.129	1.200	1.270	1.298	1.298	
0.661	0.000	0.000	0.000	0.000	0.000	0.451	0.609	0.769	0.950	1.054	
0.669	0.000	0.000	0.000	0.000	0.000	0.438	0.594	0.752	0.930	1.037	
0.680	0.000	0.000	0.000	0.000	0.000	1.020	1.098	1.168	1.200	1.201	
0.700	0.000	0.000	0.000	0.000	0.000	1.020	1.098	1.168	1.200	1.201	

ÇİZELGE A.2 : 19. Posta için B/L_{WL} ve B/T_{wl} Katsayıları

FR 19											
B/LWL											
C _p	WL1	WL2	WL3	WL4	WL5	WL6	WL7	WL8	WL9	WL10	WL11
0.550	0.000	0.000	0.000	0.002	0.045	0.080	0.107	0.123	0.071	0.000	0.000
0.561	0.000	0.000	0.000	0.000	0.073	0.103	0.118	0.127	0.065	0.000	0.000
0.569	0.000	0.000	0.000	0.011	0.053	0.090	0.120	0.141	0.089	0.000	0.000
0.586	0.000	0.000	0.000	0.053	0.084	0.101	0.111	0.117	0.081	0.000	0.000
0.587	0.000	0.000	0.000	0.009	0.071	0.100	0.115	0.123	0.047	0.000	0.000
0.589	0.000	0.000	0.000	0.000	0.055	0.098	0.122	0.137	0.079	0.000	0.000
0.597	0.000	0.000	0.000	0.056	0.098	0.117	0.130	0.138	0.092	0.000	0.000
0.602	0.000	0.000	0.000	0.022	0.082	0.110	0.125	0.132	0.112	0.000	0.000
0.606	0.000	0.000	0.000	0.035	0.081	0.103	0.117	0.126	0.066	0.000	0.000
0.615	0.000	0.000	0.000	0.016	0.078	0.114	0.134	0.145	0.000	0.000	0.000
0.621	0.000	0.000	0.000	0.000	0.075	0.117	0.140	0.152	0.000	0.000	0.000
0.623	0.000	0.000	0.000	0.000	0.075	0.117	0.140	0.152	0.000	0.000	0.000
0.626	0.000	0.000	0.000	0.048	0.112	0.122	0.127	0.131	0.118	0.000	0.000
0.633	0.000	0.000	0.000	0.035	0.105	0.136	0.153	0.161	0.122	0.000	0.000
0.636	0.000	0.000	0.000	0.013	0.068	0.106	0.134	0.151	0.122	0.000	0.000
0.640	0.000	0.000	0.000	0.033	0.076	0.100	0.114	0.121	0.000	0.000	0.000
0.648	0.000	0.000	0.000	0.032	0.075	0.108	0.127	0.136	0.089	0.000	0.000
0.650	0.000	0.000	0.000	0.014	0.092	0.119	0.131	0.141	0.082	0.000	0.000
0.652	0.000	0.000	0.000	0.024	0.095	0.129	0.148	0.159	0.123	0.000	0.000
0.661	0.000	0.000	0.000	0.056	0.077	0.088	0.094	0.097	0.082	0.000	0.000
0.669	0.000	0.000	0.000	0.062	0.081	0.091	0.096	0.099	0.080	0.000	0.000
0.680	0.000	0.000	0.000	0.047	0.099	0.126	0.142	0.150	0.114	0.000	0.000
0.700	0.000	0.000	0.000	0.047	0.099	0.126	0.142	0.150	0.114	0.000	0.000
FR 19											
B/T											
C _p	WL1	WL2	WL3	WL4	WL5	WL6	WL7	WL8	WL9	WL10	WL11
0.550	0.000	0.000	0.000	-0.116	#SAYI	4.146	2.771	2.122	0.755	0.000	0.000
0.561	0.000	0.000	0.000	0.000	#SAYI	5.514	3.177	2.276	0.607	0.000	0.000
0.569	0.000	0.000	0.000	-0.502	#SAYI	4.233	2.818	2.203	0.716	0.000	0.000
0.586	0.000	0.000	0.000	-3.131	#SAYI	6.018	3.309	2.320	0.861	0.000	0.000
0.587	0.000	0.000	0.000	-0.469	#SAYI	5.498	3.141	2.251	0.571	0.000	0.000
0.589	0.000	0.000	0.000	0.000	#SAYI	5.896	3.676	2.740	0.793	0.000	0.000
0.597	0.000	0.000	0.000	-3.332	#SAYI	7.025	3.882	2.748	1.116	0.000	0.000
0.602	0.000	0.000	0.000	-1.042	#SAYI	5.139	2.909	2.062	1.177	0.000	0.000
0.606	0.000	0.000	0.000	-1.877	#SAYI	5.431	3.091	2.220	0.667	0.000	0.000
0.615	0.000	0.000	0.000	-0.703	#SAYI	4.970	2.921	2.115	0.000	0.000	0.000
0.621	0.000	0.000	0.000	0.000	#SAYI	5.278	3.149	2.278	0.000	0.000	0.000
0.623	0.000	0.000	0.000	-2.365	#SAYI	5.991	3.119	2.141	1.274	0.000	0.000
0.626	0.000	0.000	0.000	-0.248	#SAYI	5.468	3.311	2.489	1.271	0.000	0.000
0.633	0.000	0.000	0.000	-2.112	#SAYI	8.201	4.601	3.236	1.214	0.000	0.000
0.636	0.000	0.000	0.000	-0.590	#SAYI	4.856	3.047	2.297	1.043	0.000	0.000
0.640	0.000	0.000	0.000	-1.929	#SAYI	5.758	3.286	2.335	0.000	0.000	0.000
0.648	0.000	0.000	0.000	-1.693	#SAYI	5.734	3.367	2.405	0.815	0.000	0.000
0.650	0.000	0.000	0.000	-0.709	#SAYI	6.022	3.337	2.387	0.873	0.000	0.000
0.652	0.000	0.000	0.000	-1.025	#SAYI	5.515	3.174	2.271	1.298	0.000	0.000
0.661	0.000	0.000	0.000	-3.240	#SAYI	5.078	2.716	1.878	1.054	0.000	0.000
0.669	0.000	0.000	0.000	-3.620	#SAYI	5.267	2.792	1.922	1.037	0.000	0.000
0.680	0.000	0.000	0.000	-2.004	#SAYI	5.426	3.057	2.157	1.201	0.000	0.000
0.700	0.000	0.000	0.000	-2.004	#SAYI	5.426	3.057	2.157	1.201	0.000	0.000

ÇİZELGE A .3: 18. Posta için B/L_{WL} ve B/T_{wl} Katsayıları

FR18											
B/LWL											
C_p	WL1	WL2	WL3	WL4	WL5	WL6	WL7	WL8	WL9	WL10	WL11
0.550	0.000	0.000	0.000	0.036	0.072	0.102	0.122	0.132	0.000	0.000	0.000
0.561	0.000	0.000	0.000	0.063	0.102	0.121	0.131	0.137	0.000	0.000	0.000
0.569	0.000	0.000	0.006	0.048	0.085	0.116	0.139	0.153	0.000	0.000	0.000
0.586	0.000	0.000	0.055	0.090	0.108	0.118	0.124	0.128	0.000	0.000	0.000
0.587	0.000	0.000	0.002	0.066	0.101	0.117	0.127	0.133	0.000	0.000	0.000
0.589	0.000	0.000	0.000	0.032	0.087	0.117	0.135	0.146	0.000	0.000	0.000
0.597	0.000	0.000	0.060	0.103	0.123	0.134	0.142	0.147	0.000	0.000	0.000
0.602	0.000	0.000	0.007	0.071	0.107	0.125	0.135	0.141	0.000	0.000	0.000
0.606	0.000	0.000	0.041	0.088	0.110	0.123	0.131	0.136	0.000	0.000	0.000
0.615	0.000	0.000	0.004	0.067	0.110	0.135	0.149	0.157	0.000	0.000	0.000
0.621	0.000	0.000	0.000	0.060	0.111	0.140	0.156	0.165	0.000	0.000	0.000
0.623	0.000	0.000	0.000	0.060	0.111	0.140	0.156	0.165	0.000	0.000	0.000
0.626	0.000	0.000	0.022	0.102	0.124	0.132	0.136	0.139	0.000	0.000	0.000
0.633	0.000	0.000	0.013	0.093	0.134	0.154	0.164	0.169	0.000	0.000	0.000
0.636	0.000	0.000	0.000	0.062	0.102	0.131	0.150	0.160	0.000	0.000	0.000
0.640	0.000	0.000	0.029	0.074	0.101	0.118	0.127	0.132	0.000	0.000	0.000
0.648	0.000	0.000	0.025	0.063	0.098	0.123	0.136	0.141	0.000	0.000	0.000
0.650	0.000	0.000	0.000	0.069	0.118	0.137	0.148	0.155	0.000	0.000	0.000
0.652	0.000	0.000	0.012	0.084	0.125	0.148	0.160	0.165	0.000	0.000	0.000
0.661	0.000	0.000	0.054	0.087	0.101	0.108	0.111	0.113	0.000	0.000	0.000
0.669	0.000	0.000	0.064	0.091	0.103	0.109	0.112	0.114	0.000	0.000	0.000
0.680	0.000	0.000	0.040	0.094	0.125	0.142	0.151	0.155	0.000	0.000	0.000
0.700	0.000	0.000	0.040	0.094	0.125	0.142	0.151	0.155	0.000	0.000	0.000
FR18											
B/T											
C_p	WL1	WL2	WL3	WL4	WL5	WL6	WL7	WL8	WL9	WL10	WL11
0.550	0.000	0.000	0.000	-1.885	#SAYI/0!	5.277	3.166	2.278	0.000	0.000	0.000
0.561	0.000	0.000	0.000	-3.391	#SAYI/0!	6.485	3.510	2.444	0.000	0.000	0.000
0.569	0.000	0.000	-0.151	-2.245	#SAYI/0!	5.468	3.275	2.399	0.000	0.000	0.000
0.586	0.000	0.000	-1.642	-5.332	#SAYI/0!	7.035	3.695	2.529	0.000	0.000	0.000
0.587	0.000	0.000	-0.063	-3.638	#SAYI/0!	6.415	3.468	2.423	0.000	0.000	0.000
0.589	0.000	0.000	0.000	-1.894	#SAYI/0!	7.031	4.058	2.931	0.000	0.000	0.000
0.597	0.000	0.000	-1.786	-6.140	#SAYI/0!	8.053	4.256	2.940	0.000	0.000	0.000
0.602	0.000	0.000	-0.167	-3.335	#SAYI/0!	5.836	3.154	2.195	0.000	0.000	0.000
0.606	0.000	0.000	-1.074	-4.646	#SAYI/0!	6.501	3.452	2.401	0.000	0.000	0.000
0.615	0.000	0.000	-0.097	-2.939	#SAYI/0!	5.903	3.250	2.280	0.000	0.000	0.000
0.621	0.000	0.000	0.000	-2.674	#SAYI/0!	6.291	3.509	2.465	0.000	0.000	0.000
0.623	0.000	0.000	-0.552	-5.029	#SAYI/0!	6.474	3.341	2.282	0.000	0.000	0.000
0.626	0.000	0.000	0.000	-3.591	#SAYI/0!	6.532	3.690	2.658	0.000	0.000	0.000
0.633	0.000	0.000	-0.389	-5.621	#SAYI/0!	9.277	4.944	3.388	0.000	0.000	0.000
0.636	0.000	0.000	0.000	-2.841	#SAYI/0!	5.963	3.412	2.432	0.000	0.000	0.000
0.640	0.000	0.000	-0.826	-4.242	#SAYI/0!	6.784	3.667	2.537	0.000	0.000	0.000
0.648	0.000	0.000	-0.675	-3.374	#SAYI/0!	6.548	3.617	2.501	0.000	0.000	0.000
0.650	0.000	0.000	0.000	-3.513	#SAYI/0!	6.963	3.745	2.619	0.000	0.000	0.000
0.652	0.000	0.000	-0.264	-3.610	#SAYI/0!	6.320	3.417	2.360	0.000	0.000	0.000
0.661	0.000	0.000	-1.578	-5.044	#SAYI/0!	6.228	3.217	2.187	0.000	0.000	0.000
0.669	0.000	0.000	-1.843	-5.279	#SAYI/0!	6.336	3.259	2.210	0.000	0.000	0.000
0.680	0.000	0.000	-0.859	-4.024	#SAYI/0!	6.119	3.249	2.226	0.000	0.000	0.000
0.700	0.000	0.000	-0.859	-4.024	#SAYI/0!	6.119	3.249	2.226	0.000	0.000	0.000

ÇİZELGE A .4: 17. Posta için B/L_{WL} ve B/T_{wl} Katsayıları

FR17											
B/LWL											
C _P	WL1	WL2	WL3	WL4	WL5	WL6	WL7	WL8	WL9	WL10	WL11
0.550	0.000	0.000	0.025	0.059	0.093	0.118	0.132	0.138	0.000	0.000	0.000
0.561	0.000	0.000	0.042	0.099	0.122	0.134	0.140	0.144	0.000	0.000	0.000
0.569	0.000	0.000	0.038	0.077	0.110	0.136	0.153	0.161	0.000	0.000	0.000
0.586	0.000	0.035	0.083	0.107	0.121	0.129	0.133	0.135	0.000	0.000	0.000
0.587	0.000	0.000	0.052	0.094	0.116	0.128	0.135	0.140	0.000	0.000	0.000
0.589	0.000	0.000	0.067	0.000	0.107	0.131	0.145	0.154	0.000	0.000	0.000
0.597	0.000	0.041	0.096	0.122	0.137	0.146	0.151	0.155	0.000	0.000	0.000
0.602	0.000	0.000	0.049	0.098	0.123	0.136	0.144	0.148	0.000	0.000	0.000
0.606	0.000	0.024	0.085	0.113	0.127	0.134	0.139	0.143	0.000	0.000	0.000
0.615	0.000	0.000	0.046	0.098	0.132	0.149	0.159	0.165	0.000	0.000	0.000
0.621	0.000	0.000	0.031	0.096	0.133	0.155	0.167	0.173	0.000	0.000	0.000
0.623	0.000	0.000	0.031	0.096	0.133	0.155	0.167	0.173	0.000	0.000	0.000
0.626	0.000	0.000	0.066	0.121	0.134	0.140	0.143	0.146	0.000	0.000	0.000
0.633	0.000	0.000	0.063	0.119	0.150	0.165	0.171	0.174	0.000	0.000	0.000
0.636	0.000	0.000	0.047	0.092	0.124	0.146	0.158	0.164	0.000	0.000	0.000
0.640	0.000	0.011	0.063	0.096	0.118	0.130	0.137	0.140	0.000	0.000	0.000
0.648	0.000	0.010	0.046	0.083	0.113	0.132	0.140	0.145	0.000	0.000	0.000
0.650	0.000	0.000	0.037	0.095	0.134	0.149	0.157	0.163	0.000	0.000	0.000
0.652	0.000	0.000	0.063	0.113	0.142	0.157	0.165	0.169	0.000	0.000	0.000
0.661	0.000	0.024	0.081	0.102	0.112	0.117	0.120	0.121	0.000	0.000	0.000
0.669	0.000	0.038	0.085	0.104	0.113	0.118	0.120	0.122	0.000	0.000	0.000
0.680	0.000	0.014	0.075	0.115	0.137	0.149	0.155	0.158	0.000	0.000	0.000
0.700	0.000	0.014	0.075	0.115	0.137	0.149	0.155	0.158	0.000	0.000	0.000
FR17											
B/T											
C _P	WL1	WL2	WL3	WL4	WL5	WL6	WL7	WL8	WL9	WL10	WL11
0.550	0.000	0.000	-0.651	-3.082	0.000	6.111	3.432	2.392	0.000	0.000	0.000
0.561	0.000	0.000	-1.122	-5.299	0.000	7.179	3.761	2.575	0.000	0.000	0.000
0.569	0.000	0.000	-0.883	-3.624	0.000	6.395	3.593	2.528	0.000	0.000	0.000
0.586	0.000	-0.701	-2.465	-6.358	0.000	7.645	3.955	2.683	0.000	0.000	0.000
0.587	0.000	0.000	-1.416	-5.166	0.000	7.010	3.700	2.546	0.000	0.000	0.000
0.589	0.000	0.000	-4.030	0.000	0.000	7.848	4.350	3.078	0.000	0.000	0.000
0.597	0.000	-0.818	-2.876	-7.331	0.000	8.728	4.529	3.092	0.000	0.000	0.000
0.602	0.000	0.000	-1.136	-4.563	0.000	6.359	3.364	2.309	0.000	0.000	0.000
0.606	0.000	-0.415	-2.261	-6.003	0.000	7.094	3.679	2.521	0.000	0.000	0.000
0.615	0.000	0.000	-1.001	-4.283	0.000	6.520	3.468	2.397	0.000	0.000	0.000
0.621	0.000	0.000	-0.702	-4.301	0.000	6.953	3.743	2.589	0.000	0.000	0.000
0.623	0.000	0.000	-1.617	-5.952	0.000	6.879	3.522	2.410	0.000	0.000	0.000
0.626	0.000	0.000	-1.336	-4.874	0.000	7.225	3.914	2.764	0.000	0.000	0.000
0.633	0.000	0.000	-1.894	-7.135	0.000	9.892	5.144	3.485	0.000	0.000	0.000
0.636	0.000	0.000	-1.082	-4.206	0.000	6.647	3.605	2.502	0.000	0.000	0.000
0.640	0.000	-0.218	-1.807	-5.568	0.000	7.494	3.942	2.696	0.000	0.000	0.000
0.648	0.000	-0.172	-1.222	-4.386	0.000	7.023	3.733	2.562	0.000	0.000	0.000
0.650	0.000	0.000	-0.936	-4.847	0.000	7.584	3.994	2.757	0.000	0.000	0.000
0.652	0.000	0.000	-1.350	-4.837	0.000	6.725	3.528	2.404	0.000	0.000	0.000
0.661	0.000	-0.472	-2.349	-5.923	0.000	6.782	3.466	2.344	0.000	0.000	0.000
0.669	0.000	-0.743	-2.479	-6.052	0.000	6.835	3.488	2.356	0.000	0.000	0.000
0.680	0.000	-0.199	-1.617	-4.933	0.000	6.413	3.334	2.263	0.000	0.000	0.000
0.700	0.000	-0.199	-1.617	-4.933	0.000	6.413	3.334	2.263	0.000	0.000	0.000

ÇİZELGE A .5 : 16. Posta için B/L_{WL} ve B/T_{wl} Katsayıları

FR16											
B/LWL											
C_p	WL1	WL2	WL3	WL4	WL5	WL6	WL7	WL8	WL9	WL10	WL11
0.550	0.000	0.013	0.044	0.078	0.109	0.129	0.140	0.144	0.000	0.000	0.000
0.561	0.000	0.000	0.088	0.121	0.136	0.143	0.147	0.150	0.000	0.000	0.000
0.569	0.000	0.020	0.064	0.101	0.130	0.150	0.162	0.167	0.000	0.000	0.000
0.586	0.000	0.063	0.099	0.119	0.131	0.137	0.140	0.142	0.000	0.000	0.000
0.587	0.000	0.026	0.079	0.109	0.126	0.136	0.141	0.144	0.000	0.000	0.000
0.589	0.000	0.000	0.036	0.091	0.123	0.141	0.152	0.159	0.000	0.000	0.000
0.597	0.000	0.005	0.075	0.113	0.147	0.154	0.158	0.161	0.000	0.000	0.000
0.602	0.000	0.014	0.077	0.116	0.135	0.146	0.152	0.154	0.000	0.000	0.000
0.606	0.000	0.065	0.108	0.126	0.135	0.140	0.144	0.147	0.000	0.000	0.000
0.615	0.000	0.014	0.075	0.121	0.146	0.159	0.166	0.171	0.000	0.000	0.000
0.621	0.000	0.000	0.071	0.119	0.148	0.164	0.173	0.178	0.000	0.000	0.000
0.623	0.000	0.000	0.071	0.119	0.148	0.164	0.173	0.178	0.000	0.000	0.000
0.626	0.000	0.027	0.101	0.133	0.142	0.147	0.149	0.151	0.000	0.000	0.000
0.633	0.000	0.024	0.088	0.134	0.158	0.170	0.175	0.177	0.000	0.000	0.000
0.636	0.000	0.018	0.075	0.113	0.139	0.154	0.163	0.167	0.000	0.000	0.000
0.640	0.000	0.042	0.086	0.113	0.130	0.139	0.144	0.147	0.000	0.000	0.000
0.648	0.000	0.025	0.061	0.096	0.123	0.137	0.144	0.147	0.000	0.000	0.000
0.650	0.000	0.007	0.057	0.110	0.145	0.157	0.163	0.168	0.000	0.000	0.000
0.652	0.000	0.028	0.090	0.129	0.151	0.162	0.168	0.171	0.000	0.000	0.000
0.661	0.000	0.057	0.095	0.112	0.120	0.124	0.126	0.127	0.000	0.000	0.000
0.669	0.000	0.064	0.098	0.113	0.120	0.124	0.126	0.127	0.000	0.000	0.000
0.680	0.000	0.041	0.093	0.126	0.144	0.153	0.157	0.159	0.000	0.000	0.000
0.700	0.000	0.041	0.093	0.126	0.144	0.153	0.157	0.159	0.000	0.000	0.000

FR16											
B/T											
C_p	WL1	WL2	WL3	WL4	WL5	WL6	WL7	WL8	WL9	WL10	WL11
0.550	0.000	-0.217	-1.141	-4.052	#SAYI/0!	6.703	3.620	2.483	0.000	0.000	0.000
0.561	0.000	0.000	-2.360	-6.507	#SAYI/0!	7.684	3.951	2.681	0.000	0.000	0.000
0.569	0.000	-0.311	-1.502	-4.743	#SAYI/0!	7.075	3.810	2.619	0.000	0.000	0.000
0.586	0.000	-1.247	-2.954	-7.094	#SAYI/0!	8.145	4.173	2.814	0.000	0.000	0.000
0.587	0.000	-0.476	-2.168	-5.988	#SAYI/0!	7.428	3.863	2.634	0.000	0.000	0.000
0.589	0.000	0.000	-1.076	-5.477	#SAYI/0!	8.463	4.572	3.183	0.000	0.000	0.000
0.597	0.000	-0.078	-1.504	-3.394	#SAYI/0!	9.208	4.733	3.218	0.000	0.000	0.000
0.602	0.000	-0.215	-1.798	-5.415	#SAYI/0!	6.810	3.540	2.403	0.000	0.000	0.000
0.606	0.000	-1.140	-2.869	-6.688	#SAYI/0!	7.427	3.816	2.599	0.000	0.000	0.000
0.615	0.000	-0.208	-1.636	-5.260	#SAYI/0!	6.942	3.627	2.486	0.000	0.000	0.000
0.621	0.000	0.000	-1.591	-5.351	#SAYI/0!	7.369	3.893	2.671	0.000	0.000	0.000
0.623	0.000	-0.450	-2.482	-6.548	#SAYI/0!	7.209	3.673	2.567	0.000	0.000	0.000
0.626	0.000	-0.339	-1.958	-5.702	#SAYI/0!	7.653	4.061	2.831	0.000	0.000	0.000
0.633	0.000	-0.472	-2.660	-8.045	#SAYI/0!	10.240	5.262	3.551	0.000	0.000	0.000
0.636	0.000	-0.280	-1.716	-5.171	#SAYI/0!	7.042	3.712	2.545	0.000	0.000	0.000
0.640	0.000	-0.808	-2.468	-6.539	#SAYI/0!	8.011	4.153	2.823	0.000	0.000	0.000
0.648	0.000	-0.438	-1.616	-5.113	#SAYI/0!	7.286	3.817	2.612	0.000	0.000	0.000
0.650	0.000	-0.117	-1.438	-5.579	#SAYI/0!	7.970	4.146	2.842	0.000	0.000	0.000
0.652	0.000	-0.400	-1.923	-5.534	#SAYI/0!	6.951	3.595	2.435	0.000	0.000	0.000
0.661	0.000	-1.110	-2.757	-6.465	#SAYI/0!	7.164	3.647	2.459	0.000	0.000	0.000
0.669	0.000	-1.235	-2.831	-6.538	#SAYI/0!	7.191	3.657	2.463	0.000	0.000	0.000
0.680	0.000	-0.585	-2.007	-5.432	#SAYI/0!	6.572	3.382	2.316	0.000	0.000	0.000
0.700	0.000	-0.585	-2.007	-5.432	#SAYI/0!	6.572	3.382	2.316	0.000	0.000	0.000

ÇİZELGE A .6: 15. Posta için B/L_{WL} ve B/T_{wl} Katsayıları

FR 15											
B/LWL											
C _p	WL1	WL2	WL3	WL4	WL5	WL6	WL7	WL8	WL9	WL10	WL11
0.550	0.000	0.027	0.060	0.093	0.121	0.137	0.145	0.148	0.000	0.000	0.000
0.561	0.000	0.059	0.115	0.136	0.145	0.150	0.153	0.155	0.000	0.000	0.000
0.569	0.000	0.043	0.085	0.120	0.145	0.161	0.168	0.171	0.000	0.000	0.000
0.586	0.000	0.021	0.082	0.113	0.139	0.144	0.147	0.148	0.000	0.000	0.000
0.587	0.000	0.054	0.096	0.120	0.133	0.141	0.145	0.148	0.000	0.000	0.000
0.589	0.000	0.000	0.064	0.109	0.134	0.148	0.158	0.162	0.000	0.000	0.000
0.597	0.000	0.039	0.094	0.125	0.154	0.160	0.164	0.167	0.000	0.000	0.000
0.602	0.000	0.042	0.099	0.130	0.145	0.154	0.158	0.159	0.000	0.000	0.000
0.606	0.000	0.018	0.087	0.119	0.140	0.144	0.147	0.150	0.000	0.000	0.000
0.615	0.000	0.039	0.099	0.137	0.157	0.166	0.172	0.176	0.000	0.000	0.000
0.621	0.000	0.031	0.096	0.134	0.156	0.170	0.178	0.182	0.000	0.000	0.000
0.623	0.000	0.031	0.096	0.134	0.156	0.170	0.178	0.182	0.000	0.000	0.000
0.626	0.000	0.057	0.122	0.142	0.148	0.152	0.154	0.156	0.000	0.000	0.000
0.633	0.000	0.049	0.106	0.143	0.164	0.173	0.177	0.179	0.000	0.000	0.000
0.636	0.000	0.046	0.095	0.128	0.148	0.159	0.166	0.169	0.000	0.000	0.000
0.640	0.000	0.009	0.065	0.103	0.138	0.145	0.149	0.152	0.000	0.000	0.000
0.648	0.000	0.003	0.036	0.072	0.129	0.141	0.146	0.150	0.000	0.000	0.000
0.650	0.000	0.024	0.068	0.119	0.152	0.162	0.168	0.171	0.000	0.000	0.000
0.652	0.000	0.052	0.106	0.140	0.157	0.166	0.170	0.172	0.000	0.000	0.000
0.661	0.000	0.005	0.074	0.104	0.125	0.129	0.131	0.132	0.000	0.000	0.000
0.669	0.000	0.016	0.077	0.106	0.125	0.129	0.130	0.131	0.000	0.000	0.000
0.680	0.000	0.057	0.105	0.134	0.148	0.155	0.159	0.161	0.000	0.000	0.000
0.700	0.000	0.057	0.105	0.134	0.148	0.155	0.159	0.161	0.000	0.000	0.000
FR 15											
B/T											
C _p	WL1	WL2	WL3	WL4	WL5	WL6	WL7	WL8	WL9	WL10	WL11
0.550	0.000	-0.469	-1.546	-4.845	#SAYI/0!	7.111	3.754	2.556	0.000	0.000	0.000
0.561	0.000	-1.063	-3.088	-7.280	#SAYI/0!	8.038	4.096	2.767	0.000	0.000	0.000
0.569	0.000	-0.668	-2.009	-5.636	#SAYI/0!	7.549	3.957	2.686	0.000	0.000	0.000
0.586	0.000	-0.307	-1.616	-3.351	#SAYI/0!	8.560	4.354	2.923	0.000	0.000	0.000
0.587	0.000	-0.989	-2.625	-6.557	#SAYI/0!	7.714	3.977	2.698	0.000	0.000	0.000
0.589	0.000	0.000	-1.910	-6.524	#SAYI/0!	8.913	4.728	3.250	0.000	0.000	0.000
0.597	0.000	-0.589	-1.876	-3.736	#SAYI/0!	9.565	4.902	3.329	0.000	0.000	0.000
0.602	0.000	-0.651	-2.305	-6.074	#SAYI/0!	7.185	3.680	2.482	0.000	0.000	0.000
0.606	0.000	-0.242	-1.534	-3.156	#SAYI/0!	7.627	3.898	2.645	0.000	0.000	0.000
0.615	0.000	-0.569	-2.151	-5.984	#SAYI/0!	7.245	3.748	2.556	0.000	0.000	0.000
0.621	0.000	-0.468	-2.159	-6.018	#SAYI/0!	7.631	3.993	2.726	0.000	0.000	0.000
0.623	0.000	-0.942	-2.996	-6.986	#SAYI/0!	7.468	3.791	2.675	0.000	0.000	0.000
0.626	0.000	-0.769	-2.349	-6.360	#SAYI/0!	7.938	4.158	2.872	0.000	0.000	0.000
0.633	0.000	-0.983	-3.172	-8.614	#SAYI/0!	10.427	5.334	3.597	0.000	0.000	0.000
0.636	0.000	-0.707	-2.175	-5.854	#SAYI/0!	7.272	3.779	2.575	0.000	0.000	0.000
0.640	0.000	-0.126	-1.251	-2.963	#SAYI/0!	8.376	4.311	2.924	0.000	0.000	0.000
0.648	0.000	-0.042	-0.636	-1.924	#SAYI/0!	7.471	3.885	2.652	0.000	0.000	0.000
0.650	0.000	-0.414	-1.726	-6.055	#SAYI/0!	8.233	4.251	2.898	0.000	0.000	0.000
0.652	0.000	-0.736	-2.273	-5.976	#SAYI/0!	7.087	3.638	2.524	0.000	0.000	0.000
0.661	0.000	-0.077	-1.433	-3.026	#SAYI/0!	7.472	3.791	2.548	0.000	0.000	0.000
0.669	0.000	-0.232	-1.498	-3.064	#SAYI/0!	7.470	3.785	2.540	0.000	0.000	0.000
0.680	0.000	-0.821	-2.264	-5.742	#SAYI/0!	6.667	3.414	2.393	0.000	0.000	0.000
0.700	0.000	-0.821	-2.264	-5.742	#SAYI/0!	6.667	3.414	2.393	0.000	0.000	0.000

ÇİZELGE A .7: 14. Posta için B/L_{wl} ve B/T_{wl} Katsayıları

FR14											
B/LWL											
C _p	WL1	WL2	WL3	WL4	WL5	WL6	WL7	WL8	WL9	WL10	WL11
0.550	0.010	0.039	0.073	0.105	0.129	0.142	0.148	0.151	0.000	0.000	0.000
0.561	0.000	0.096	0.130	0.144	0.151	0.154	0.157	0.159	0.000	0.000	0.000
0.569	0.011	0.061	0.102	0.134	0.155	0.167	0.173	0.175	0.000	0.000	0.000
0.586	0.043	0.096	0.123	0.138	0.146	0.150	0.151	0.152	0.000	0.000	0.000
0.587	0.016	0.073	0.108	0.127	0.138	0.145	0.148	0.150	0.000	0.000	0.000
0.589	0.000	0.020	0.082	0.121	0.142	0.154	0.161	0.165	0.000	0.000	0.000
0.597	0.061	0.106	0.133	0.150	0.159	0.165	0.169	0.172	0.000	0.000	0.000
0.602	0.000	0.065	0.116	0.141	0.154	0.160	0.162	0.164	0.000	0.000	0.000
0.606	0.037	0.100	0.127	0.138	0.143	0.147	0.149	0.152	0.000	0.000	0.000
0.615	0.000	0.061	0.117	0.149	0.163	0.171	0.176	0.180	0.000	0.000	0.000
0.621	0.060	0.112	0.143	0.162	0.162	0.174	0.181	0.184	0.000	0.000	0.000
0.623	0.060	0.112	0.143	0.162	0.162	0.174	0.181	0.184	0.000	0.000	0.000
0.626	0.012	0.082	0.135	0.148	0.153	0.156	0.158	0.159	0.000	0.000	0.000
0.633	0.002	0.067	0.117	0.149	0.166	0.175	0.179	0.181	0.000	0.000	0.000
0.636	0.065	0.110	0.138	0.154	0.154	0.162	0.168	0.171	0.000	0.000	0.000
0.640	0.030	0.082	0.114	0.133	0.143	0.149	0.153	0.156	0.000	0.000	0.000
0.648	0.011	0.045	0.082	0.114	0.134	0.143	0.148	0.151	0.000	0.000	0.000
0.650	0.000	0.035	0.076	0.126	0.157	0.166	0.170	0.173	0.000	0.000	0.000
0.652	0.000	0.068	0.118	0.146	0.160	0.168	0.171	0.173	0.000	0.000	0.000
0.661	0.029	0.085	0.111	0.124	0.130	0.133	0.135	0.135	0.000	0.000	0.000
0.669	0.034	0.086	0.112	0.124	0.130	0.132	0.134	0.134	0.000	0.000	0.000
0.680	0.009	0.069	0.113	0.138	0.150	0.157	0.160	0.161	0.000	0.000	0.000
0.700	0.009	0.069	0.113	0.138	0.150	0.157	0.160	0.161	0.000	0.000	0.000

FR14											
B/T											
C _p	WL1	WL2	WL3	WL4	WL5	WL6	WL7	WL8	WL9	WL10	WL11
0.550	-0.128	-0.669	-1.881	-5.457	#SAYI/0!	7.376	3.847	2.610	0.000	0.000	0.000
0.561	0.000	-1.724	-3.496	-7.731	#SAYI/0!	8.285	4.207	2.837	0.000	0.000	0.000
0.569	-0.133	-0.955	-2.406	-6.302	#SAYI/0!	7.861	4.057	2.740	0.000	0.000	0.000
0.586	-0.646	-1.910	-3.665	-8.184	#SAYI/0!	8.891	4.499	3.009	0.000	0.000	0.000
0.587	-0.217	-1.339	-2.943	-6.954	#SAYI/0!	7.907	4.055	2.744	0.000	0.000	0.000
0.589	0.000	-0.406	-2.474	-7.241	#SAYI/0!	9.241	4.836	3.293	0.000	0.000	0.000
0.597	-0.906	-2.118	-3.985	-8.982	#SAYI/0!	9.862	5.048	3.426	0.000	0.000	0.000
0.602	0.000	-1.013	-2.700	-6.594	#SAYI/0!	7.468	3.792	2.549	0.000	0.000	0.000
0.606	-0.483	-1.772	-3.354	-7.290	#SAYI/0!	7.752	3.948	2.672	0.000	0.000	0.000
0.615	0.000	-0.891	-2.554	-6.482	#SAYI/0!	7.466	3.841	2.657	0.000	0.000	0.000
0.621	-0.892	-2.511	-6.417	-	#SAYI/0!	7.799	4.057	2.763	0.000	0.000	0.000
0.623	-0.142	-1.339	-3.320	-7.287	#SAYI/0!	7.667	3.880	2.734	0.000	0.000	0.000
0.626	-0.030	-1.027	-2.660	-6.834	#SAYI/0!	8.124	4.218	2.895	0.000	0.000	0.000
0.633	-0.036	-1.338	-3.505	-8.941	#SAYI/0!	10.512	5.375	3.629	0.000	0.000	0.000
0.636	-0.992	-2.508	-6.285	-	#SAYI/0!	7.414	3.824	2.596	0.000	0.000	0.000
0.640	-0.426	-1.583	-3.299	-7.663	#SAYI/0!	8.618	4.421	2.999	0.000	0.000	0.000
0.648	-0.153	-0.795	-2.177	-6.077	#SAYI/0!	7.608	3.936	2.681	0.000	0.000	0.000
0.650	0.000	-0.592	-1.930	-6.420	#SAYI/0!	8.417	4.322	2.932	0.000	0.000	0.000
0.652	-0.005	-0.966	-2.521	-6.258	#SAYI/0!	7.176	3.668	2.602	0.000	0.000	0.000
0.661	-0.426	-1.633	-3.225	-7.192	#SAYI/0!	7.713	3.895	2.608	0.000	0.000	0.000
0.669	-0.498	-1.663	-3.239	-7.195	#SAYI/0!	7.678	3.873	2.591	0.000	0.000	0.000
0.680	-0.097	-0.987	-2.437	-5.930	#SAYI/0!	6.730	3.435	2.453	0.000	0.000	0.000
0.700	-0.097	-0.987	-2.437	-5.930	#SAYI/0!	6.730	3.435	2.453	0.000	0.000	0.000

ÇİZELGE A.8 :13. Posta için B/L_{WL} ve B/T_{wl} Katsayıları

FR13											
B/LWL											
C _P	WL1	WL2	WL3	WL4	WL5	WL6	WL7	WL8	WL9	WL10	WL11
0.550	0.017	0.048	0.083	0.114	0.134	0.146	0.151	0.153	0.000	0.000	0.000
0.561	0.043	0.114	0.138	0.149	0.154	0.158	0.160	0.162	0.000	0.000	0.000
0.569	0.026	0.074	0.114	0.143	0.162	0.171	0.175	0.177	0.000	0.000	0.000
0.586	0.060	0.107	0.131	0.143	0.150	0.154	0.155	0.155	0.000	0.000	0.000
0.587	0.037	0.087	0.115	0.132	0.141	0.146	0.150	0.152	0.000	0.000	0.000
0.589	0.000	0.041	0.095	0.129	0.148	0.158	0.164	0.166	0.000	0.000	0.000
0.597	0.073	0.114	0.139	0.155	0.163	0.169	0.173	0.176	0.000	0.000	0.000
0.602	0.016	0.084	0.128	0.149	0.160	0.164	0.166	0.167	0.000	0.000	0.000
0.606	0.048	0.108	0.132	0.140	0.145	0.148	0.150	0.152	0.000	0.000	0.000
0.615	0.012	0.080	0.130	0.156	0.168	0.175	0.179	0.182	0.000	0.000	0.000
0.621	0.004	0.077	0.121	0.148	0.165	0.176	0.182	0.186	0.000	0.000	0.000
0.623	0.004	0.077	0.121	0.148	0.165	0.176	0.182	0.186	0.000	0.000	0.000
0.626	0.029	0.100	0.142	0.152	0.156	0.159	0.160	0.161	0.000	0.000	0.000
0.633	0.020	0.078	0.123	0.151	0.167	0.175	0.179	0.182	0.000	0.000	0.000
0.636	0.018	0.079	0.119	0.143	0.157	0.164	0.169	0.172	0.000	0.000	0.000
0.640	0.046	0.094	0.122	0.137	0.146	0.152	0.156	0.159	0.000	0.000	0.000
0.648	0.018	0.051	0.088	0.119	0.137	0.145	0.149	0.152	0.000	0.000	0.000
0.650	0.010	0.042	0.081	0.132	0.160	0.168	0.172	0.174	0.000	0.000	0.000
0.652	0.016	0.079	0.125	0.150	0.163	0.169	0.172	0.174	0.000	0.000	0.000
0.661	0.043	0.091	0.117	0.129	0.134	0.136	0.137	0.137	0.000	0.000	0.000
0.669	0.045	0.092	0.116	0.128	0.133	0.135	0.136	0.136	0.000	0.000	0.000
0.680	0.020	0.077	0.118	0.140	0.152	0.157	0.160	0.162	0.000	0.000	0.000
0.700	0.020	0.077	0.118	0.140	0.152	0.157	0.160	0.162	0.000	0.000	0.000

FR13											
B/T											
C _P	WL1	WL2	WL3	WL4	WL5	WL6	WL7	WL8	WL9	WL10	WL11
0.550	-0.221	-0.830	-2.144	-5.883	#SAYI/0!	7.541	3.907	2.646	0.000	0.000	0.000
0.561	-0.580	-2.045	-3.703	-7.976	#SAYI/0!	8.454	4.288	2.891	0.000	0.000	0.000
0.569	-0.310	-1.163	-2.678	-6.736	#SAYI/0!	8.053	4.125	2.781	0.000	0.000	0.000
0.586	-0.891	-2.122	-3.885	-8.522	#SAYI/0!	9.133	4.608	3.077	0.000	0.000	0.000
0.587	-0.508	-1.581	-3.154	-7.199	#SAYI/0!	8.015	4.099	2.771	0.000	0.000	0.000
0.589	0.000	-0.826	-2.841	-7.731	#SAYI/0!	9.487	4.908	3.319	0.000	0.000	0.000
0.597	-1.100	-2.279	-4.163	-9.257	#SAYI/0!	10.103	5.168	3.505	0.000	0.000	0.000
0.602	-0.192	-1.302	-2.981	-6.971	#SAYI/0!	7.671	3.880	2.604	0.000	0.000	0.000
0.606	-0.638	-1.913	-3.478	-7.416	#SAYI/0!	7.813	3.973	2.687	0.000	0.000	0.000
0.615	-0.129	-1.165	-2.841	-6.805	#SAYI/0!	7.620	3.909	2.783	0.000	0.000	0.000
0.621	-0.046	-1.152	-2.723	-6.661	#SAYI/0!	7.899	4.095	2.784	0.000	0.000	0.000
0.623	-0.353	-1.641	-3.489	-7.481	#SAYI/0!	7.814	3.944	2.757	0.000	0.000	0.000
0.626	-0.231	-1.216	-2.889	-7.135	#SAYI/0!	8.239	4.254	2.907	0.000	0.000	0.000
0.633	-0.295	-1.571	-3.696	-9.097	#SAYI/0!	10.536	5.393	3.648	0.000	0.000	0.000
0.636	-0.209	-1.197	-2.722	-6.537	#SAYI/0!	7.499	3.852	2.610	0.000	0.000	0.000
0.640	-0.668	-1.813	-3.516	-7.931	#SAYI/0!	8.770	4.496	3.073	0.000	0.000	0.000
0.648	-0.239	-0.911	-2.346	-6.338	#SAYI/0!	7.698	3.969	2.701	0.000	0.000	0.000
0.650	-0.124	-0.709	-2.059	-6.695	#SAYI/0!	8.533	4.365	2.972	0.000	0.000	0.000
0.652	-0.175	-1.130	-2.678	-6.425	#SAYI/0!	7.234	3.689	2.660	0.000	0.000	0.000
0.661	-0.616	-1.765	-3.382	-7.461	#SAYI/0!	7.881	3.967	2.649	0.000	0.000	0.000
0.669	-0.651	-1.774	-3.375	-7.423	#SAYI/0!	7.820	3.934	2.626	0.000	0.000	0.000
0.680	-0.212	-1.103	-2.539	-6.037	#SAYI/0!	6.768	3.449	2.491	0.000	0.000	0.000
0.700	-0.212	-1.103	-2.539	-6.037	#SAYI/0!	6.768	3.449	2.491	0.000	0.000	0.000

ÇİZELGE A .9 : 12. Posta için B/L_{wl} ve B/T_{wl} Katsayıları

FR12											
B/LWL											
C _p	WL1	WL2	WL3	WL4	WL5	WL6	WL7	WL8	WL9	WL10	WL11
0.550	0.022	0.055	0.089	0.118	0.137	0.147	0.152	0.154	0.000	0.000	0.000
0.561	0.073	0.122	0.141	0.151	0.156	0.160	0.162	0.164	0.000	0.000	0.000
0.569	0.036	0.082	0.120	0.148	0.165	0.173	0.177	0.179	0.000	0.000	0.000
0.586	0.070	0.113	0.135	0.147	0.153	0.156	0.158	0.158	0.000	0.000	0.000
0.587	0.052	0.095	0.119	0.133	0.142	0.147	0.150	0.152	0.000	0.000	0.000
0.589	0.000	0.054	0.103	0.135	0.152	0.161	0.165	0.167	0.000	0.000	0.000
0.597	0.080	0.119	0.142	0.157	0.166	0.171	0.175	0.178	0.000	0.000	0.000
0.602	0.034	0.097	0.135	0.154	0.163	0.167	0.169	0.170	0.000	0.000	0.000
0.606	0.057	0.112	0.133	0.141	0.145	0.148	0.150	0.153	0.000	0.000	0.000
0.615	0.026	0.094	0.139	0.160	0.171	0.177	0.181	0.184	0.000	0.000	0.000
0.621	0.025	0.087	0.127	0.151	0.167	0.177	0.183	0.186	0.000	0.000	0.000
0.623	0.025	0.087	0.127	0.151	0.167	0.177	0.183	0.186	0.000	0.000	0.000
0.626	0.043	0.112	0.145	0.155	0.159	0.161	0.162	0.163	0.000	0.000	0.000
0.633	0.031	0.085	0.126	0.152	0.167	0.175	0.179	0.182	0.000	0.000	0.000
0.636	0.031	0.087	0.125	0.146	0.158	0.165	0.169	0.172	0.000	0.000	0.000
0.640	0.059	0.102	0.126	0.140	0.148	0.154	0.157	0.160	0.000	0.000	0.000
0.648	0.022	0.055	0.092	0.122	0.138	0.146	0.150	0.153	0.000	0.000	0.000
0.650	0.016	0.046	0.084	0.136	0.162	0.169	0.173	0.175	0.000	0.000	0.000
0.652	0.027	0.087	0.129	0.152	0.164	0.170	0.173	0.174	0.000	0.000	0.000
0.661	0.051	0.096	0.120	0.131	0.136	0.138	0.139	0.139	0.000	0.000	0.000
0.669	0.051	0.095	0.119	0.130	0.134	0.136	0.137	0.137	0.000	0.000	0.000
0.680	0.027	0.082	0.120	0.141	0.152	0.158	0.161	0.162	0.000	0.000	0.000
0.700	0.027	0.082	0.120	0.141	0.152	0.158	0.161	0.162	0.000	0.000	0.000
FR12											
B/T											
C _p	WL1	WL2	WL3	WL4	WL5	WL6	WL7	WL8	WL9	WL10	WL11
0.550	-0.285	-0.944	-2.311	-6.120	#SAYI/0!	7.618	3.937	2.665	0.000	0.000	0.000
0.561	-0.979	-2.187	-3.791	-8.087	#SAYI/0!	8.556	4.342	2.928	0.000	0.000	0.000
0.569	-0.427	-1.283	-2.824	-6.967	#SAYI/0!	8.147	4.162	2.806	0.000	0.000	0.000
0.586	-1.047	-2.244	-4.006	-8.708	#SAYI/0!	9.284	4.685	3.131	0.000	0.000	0.000
0.587	-0.710	-1.724	-3.261	-7.302	#SAYI/0!	8.041	4.108	2.778	0.000	0.000	0.000
0.589	0.000	-1.082	-3.099	-8.116	#SAYI/0!	9.653	4.951	3.334	0.000	0.000	0.000
0.597	-1.205	-2.368	-4.257	-9.417	#SAYI/0!	10.270	5.253	3.562	0.000	0.000	0.000
0.602	-0.395	-1.505	-3.158	-7.215	#SAYI/0!	7.803	3.942	2.645	0.000	0.000	0.000
0.606	-0.748	-1.970	-3.525	-7.447	#SAYI/0!	7.823	3.980	2.694	0.000	0.000	0.000
0.615	-0.289	-1.370	-3.027	-6.997	#SAYI/0!	7.715	3.956	2.879	0.000	0.000	0.000
0.621	-0.283	-1.308	-2.845	-6.788	#SAYI/0!	7.936	4.108	2.793	0.000	0.000	0.000
0.623	-0.535	-1.835	-3.566	-7.615	#SAYI/0!	7.916	3.991	2.757	0.000	0.000	0.000
0.626	-0.367	-1.355	-3.037	-7.314	#SAYI/0!	8.303	4.272	2.911	0.000	0.000	0.000
0.633	-0.468	-1.705	-3.787	-9.142	#SAYI/0!	10.516	5.392	3.655	0.000	0.000	0.000
0.636	-0.351	-1.330	-2.842	-6.663	#SAYI/0!	7.540	3.866	2.618	0.000	0.000	0.000
0.640	-0.854	-1.968	-3.641	-8.068	#SAYI/0!	8.863	4.545	3.219	0.000	0.000	0.000
0.648	-0.293	-0.977	-2.441	-6.470	#SAYI/0!	7.737	3.984	2.711	0.000	0.000	0.000
0.650	-0.204	-0.782	-2.126	-6.885	#SAYI/0!	8.592	4.386	3.011	0.000	0.000	0.000
0.652	-0.285	-1.235	-2.759	-6.502	#SAYI/0!	7.261	3.699	2.689	0.000	0.000	0.000
0.661	-0.732	-1.845	-3.474	-7.604	#SAYI/0!	7.994	4.017	2.677	0.000	0.000	0.000
0.669	-0.746	-1.837	-3.442	-7.526	#SAYI/0!	7.916	3.977	2.650	0.000	0.000	0.000
0.680	-0.292	-1.174	-2.589	-6.080	#SAYI/0!	6.782	3.455	2.508	0.000	0.000	0.000
0.700	-0.292	-1.174	-2.589	-6.080	#SAYI/0!	6.782	3.455	2.508	0.000	0.000	0.000

ÇİZELGE A .10: 11. Posta için B/L_{WL} ve B/T_{wl} Katsayıları

FR11											
B/LWL											
C _p	WL1	WL2	WL3	WL4	WL5	WL6	WL7	WL8	WL9	WL10	WL11
0.550	0.025	0.058	0.091	0.119	0.137	0.147	0.152	0.155	0.000	0.000	0.000
0.561	0.085	0.124	0.142	0.151	0.156	0.160	0.163	0.165	0.000	0.000	0.000
0.569	0.041	0.085	0.122	0.149	0.166	0.174	0.177	0.180	0.000	0.000	0.000
0.586	0.075	0.115	0.135	0.147	0.154	0.157	0.159	0.160	0.000	0.000	0.000
0.587	0.060	0.098	0.120	0.133	0.141	0.146	0.149	0.152	0.000	0.000	0.000
0.589	0.007	0.062	0.110	0.140	0.155	0.162	0.166	0.167	0.000	0.000	0.000
0.597	0.082	0.119	0.142	0.157	0.167	0.173	0.177	0.180	0.000	0.000	0.000
0.602	0.046	0.104	0.139	0.157	0.165	0.168	0.170	0.171	0.000	0.000	0.000
0.606	0.061	0.111	0.132	0.140	0.144	0.147	0.150	0.153	0.000	0.000	0.000
0.615	0.038	0.103	0.143	0.162	0.172	0.178	0.183	0.186	0.000	0.000	0.000
0.621	0.037	0.093	0.128	0.151	0.166	0.176	0.183	0.187	0.000	0.000	0.000
0.623	0.037	0.093	0.128	0.151	0.166	0.176	0.183	0.187	0.000	0.000	0.000
0.626	0.055	0.118	0.146	0.156	0.160	0.162	0.163	0.164	0.000	0.000	0.000
0.633	0.038	0.088	0.126	0.151	0.166	0.174	0.179	0.182	0.000	0.000	0.000
0.636	0.039	0.092	0.126	0.147	0.158	0.165	0.169	0.172	0.000	0.000	0.000
0.640	0.068	0.107	0.128	0.141	0.149	0.154	0.158	0.161	0.000	0.000	0.000
0.648	0.024	0.057	0.093	0.121	0.137	0.145	0.150	0.153	0.000	0.000	0.000
0.650	0.020	0.048	0.085	0.137	0.162	0.169	0.173	0.175	0.000	0.000	0.000
0.652	0.034	0.090	0.130	0.152	0.163	0.170	0.173	0.175	0.000	0.000	0.000
0.661	0.055	0.097	0.120	0.131	0.137	0.139	0.140	0.140	0.000	0.000	0.000
0.669	0.055	0.095	0.118	0.130	0.135	0.137	0.138	0.138	0.000	0.000	0.000
0.680	0.032	0.084	0.121	0.141	0.152	0.158	0.161	0.162	0.000	0.000	0.000
0.700	0.032	0.084	0.121	0.141	0.152	0.158	0.161	0.162	0.000	0.000	0.000

FR11											
B/T											
C _p	WL1	WL2	WL3	WL4	WL5	WL6	WL7	WL8	WL9	WL10	WL11
0.550	-0.321	-0.994	-2.363	-6.158	#SAYI/0!	7.607	3.936	2.669	0.000	0.000	0.000
0.561	-1.146	-2.225	-3.797	-8.093	#SAYI/0!	8.592	4.367	2.948	0.000	0.000	0.000
0.569	-0.486	-1.325	-2.867	-7.028	#SAYI/0!	8.158	4.170	2.814	0.000	0.000	0.000
0.586	-1.108	-2.269	-4.021	-8.735	#SAYI/0!	9.348	4.731	3.172	0.000	0.000	0.000
0.587	-0.827	-1.791	-3.293	-7.297	#SAYI/0!	7.994	4.086	2.766	0.000	0.000	0.000
0.589	-0.102	-1.238	-3.294	-8.406	#SAYI/0!	9.742	4.970	3.341	0.000	0.000	0.000
0.597	-1.227	-2.371	-4.245	-9.426	#SAYI/0!	10.339	5.295	3.593	0.000	0.000	0.000
0.602	-0.540	-1.623	-3.247	-7.333	#SAYI/0!	7.865	3.975	2.671	0.000	0.000	0.000
0.606	-0.804	-1.953	-3.502	-7.398	#SAYI/0!	7.790	3.970	2.693	0.000	0.000	0.000
0.615	-0.419	-1.501	-3.124	-7.078	#SAYI/0!	7.753	3.981	2.941	0.000	0.000	0.000
0.621	-0.419	-1.387	-2.886	-6.796	#SAYI/0!	7.916	4.103	2.793	0.000	0.000	0.000
0.623	-0.674	-1.929	-3.602	-7.690	#SAYI/0!	7.978	4.022	2.739	0.000	0.000	0.000
0.626	-0.466	-1.439	-3.110	-7.387	#SAYI/0!	8.330	4.279	2.911	0.000	0.000	0.000
0.633	-0.568	-1.762	-3.798	-9.090	#SAYI/0!	10.449	5.371	3.650	0.000	0.000	0.000
0.636	-0.443	-1.400	-2.886	-6.692	#SAYI/0!	7.541	3.867	2.619	0.000	0.000	0.000
0.640	-0.981	-2.052	-3.693	-8.114	#SAYI/0!	8.910	4.572	3.322	0.000	0.000	0.000
0.648	-0.324	-1.014	-2.470	-6.449	#SAYI/0!	7.718	3.979	2.710	0.000	0.000	0.000
0.650	-0.254	-0.820	-2.148	-6.979	#SAYI/0!	8.601	4.387	3.027	0.000	0.000	0.000
0.652	-0.359	-1.287	-2.780	-6.504	#SAYI/0!	7.256	3.700	2.688	0.000	0.000	0.000
0.661	-0.791	-1.864	-3.473	-7.616	#SAYI/0!	8.059	4.050	2.694	0.000	0.000	0.000
0.669	-0.793	-1.846	-3.432	-7.525	#SAYI/0!	7.969	4.004	2.664	0.000	0.000	0.000
0.680	-0.347	-1.209	-2.598	-6.071	#SAYI/0!	6.773	3.454	2.503	0.000	0.000	0.000
0.700	-0.347	-1.209	-2.598	-6.071	#SAYI/0!	6.773	3.454	2.503	0.000	0.000	0.000

ÇİZELGE A .11: 10. Posta için B/L_{WL} ve B/T_{wl} Katsayıları

FR10											
B/LWL											
C_p	WL1	WL2	WL3	WL4	WL5	WL6	WL7	WL8	WL9	WL10	WL11
0.550	0.025	0.057	0.089	0.116	0.134	0.145	0.150	0.154	0.000	0.000	0.000
0.561	0.088	0.122	0.139	0.149	0.155	0.159	0.163	0.165	0.000	0.000	0.000
0.569	0.042	0.083	0.120	0.147	0.164	0.172	0.176	0.179	0.000	0.000	0.000
0.586	0.072	0.111	0.132	0.145	0.152	0.157	0.160	0.161	0.000	0.000	0.000
0.587	0.064	0.098	0.119	0.131	0.139	0.144	0.147	0.150	0.000	0.000	0.000
0.589	0.016	0.066	0.113	0.142	0.156	0.163	0.166	0.167	0.000	0.000	0.000
0.597	0.077	0.114	0.137	0.154	0.165	0.172	0.177	0.180	0.000	0.000	0.000
0.602	0.053	0.107	0.139	0.157	0.164	0.168	0.170	0.172	0.000	0.000	0.000
0.606	0.060	0.106	0.129	0.137	0.142	0.146	0.149	0.152	0.000	0.000	0.000
0.615	0.047	0.107	0.144	0.162	0.171	0.177	0.183	0.186	0.000	0.000	0.000
0.621	0.044	0.093	0.127	0.149	0.164	0.175	0.182	0.186	0.000	0.000	0.000
0.623	0.044	0.093	0.127	0.149	0.164	0.175	0.182	0.186	0.000	0.000	0.000
0.626	0.061	0.118	0.146	0.156	0.160	0.162	0.164	0.165	0.000	0.000	0.000
0.633	0.041	0.087	0.124	0.148	0.163	0.172	0.177	0.181	0.000	0.000	0.000
0.636	0.043	0.093	0.126	0.145	0.157	0.164	0.169	0.172	0.000	0.000	0.000
0.640	0.072	0.108	0.128	0.140	0.148	0.154	0.159	0.161	0.000	0.000	0.000
0.648	0.025	0.057	0.091	0.118	0.135	0.144	0.149	0.152	0.000	0.000	0.000
0.650	0.022	0.049	0.084	0.137	0.162	0.169	0.172	0.174	0.000	0.000	0.000
0.652	0.037	0.091	0.129	0.150	0.162	0.169	0.173	0.175	0.000	0.000	0.000
0.661	0.056	0.095	0.118	0.130	0.137	0.139	0.140	0.140	0.000	0.000	0.000
0.669	0.055	0.094	0.116	0.129	0.135	0.138	0.138	0.138	0.000	0.000	0.000
0.680	0.035	0.085	0.120	0.140	0.151	0.157	0.160	0.162	0.000	0.000	0.000
0.700	0.035	0.085	0.120	0.140	0.151	0.157	0.160	0.162	0.000	0.000	0.000

FR10											
B/T											
C_p	WL1	WL2	WL3	WL4	WL5	WL6	WL7	WL8	WL9	WL10	WL11
0.550	-0.325	-0.979	-2.306	-6.002	#SAYI/0!	7.492	3.895	2.653	0.000	0.000	0.000
0.561	-1.181	-2.184	-3.728	-7.985	#SAYI/0!	8.551	4.358	2.949	0.000	0.000	0.000
0.569	-0.496	-1.304	-2.819	-6.931	#SAYI/0!	8.094	4.149	2.806	0.000	0.000	0.000
0.586	-1.075	-2.199	-3.929	-8.598	#SAYI/0!	9.316	4.740	3.195	0.000	0.000	0.000
0.587	-0.872	-1.790	-3.247	-7.168	#SAYI/0!	7.857	4.024	2.731	0.000	0.000	0.000
0.589	-0.236	-1.316	-3.403	-8.547	#SAYI/0!	9.761	4.970	3.341	0.000	0.000	0.000
0.597	-1.160	-2.281	-4.114	-9.246	#SAYI/0!	10.296	5.291	3.598	0.000	0.000	0.000
0.602	-0.620	-1.661	-3.255	-7.321	#SAYI/0!	7.851	3.978	2.680	0.000	0.000	0.000
0.606	-0.797	-1.872	-3.407	-7.266	#SAYI/0!	7.715	3.945	2.684	0.000	0.000	0.000
0.615	-0.507	-1.563	-3.144	-7.054	#SAYI/0!	7.732	3.983	2.967	0.000	0.000	0.000
0.621	-0.494	-1.397	-2.845	-6.692	#SAYI/0!	7.848	4.083	2.789	0.000	0.000	0.000
0.623	-0.753	-1.943	-3.593	-7.685	#SAYI/0!	7.993	4.036	2.712	0.000	0.000	0.000
0.626	-0.519	-1.460	-3.106	-7.357	#SAYI/0!	8.319	4.275	2.907	0.000	0.000	0.000
0.633	-0.610	-1.746	-3.726	-8.926	#SAYI/0!	10.326	5.326	3.634	0.000	0.000	0.000
0.636	-0.496	-1.417	-2.868	-6.632	#SAYI/0!	7.500	3.853	2.613	0.000	0.000	0.000
0.640	-1.042	-2.073	-3.685	-8.086	#SAYI/0!	8.909	4.579	3.372	0.000	0.000	0.000
0.648	-0.339	-1.018	-2.426	-6.296	#SAYI/0!	7.634	3.953	2.699	0.000	0.000	0.000
0.650	-0.279	-0.831	-2.140	-6.976	#SAYI/0!	8.563	4.371	3.020	0.000	0.000	0.000
0.652	-0.401	-1.295	-2.750	-6.432	#SAYI/0!	7.220	3.692	2.661	0.000	0.000	0.000
0.661	-0.804	-1.830	-3.415	-7.549	#SAYI/0!	8.076	4.062	2.700	0.000	0.000	0.000
0.669	-0.803	-1.813	-3.376	-7.461	#SAYI/0!	7.982	4.015	2.669	0.000	0.000	0.000
0.680	-0.379	-1.214	-2.572	-6.010	#SAYI/0!	6.742	3.448	2.480	0.000	0.000	0.000
0.700	-0.379	-1.214	-2.572	-6.010	#SAYI/0!	6.742	3.448	2.480	0.000	0.000	0.000

ÇİZELGE A .12: 9. Posta için B/L_{WL} ve B/T_{wl} Katsayıları

FR9											
B/LWL											
C _p	WL1	WL2	WL3	WL4	WL5	WL6	WL7	WL8	WL9	WL10	WL11
0.550	0.023	0.053	0.083	0.109	0.128	0.140	0.147	0.151	0.000	0.000	0.000
0.561	0.083	0.115	0.133	0.144	0.152	0.157	0.161	0.163	0.000	0.000	0.000
0.569	0.040	0.078	0.114	0.142	0.159	0.169	0.174	0.177	0.000	0.000	0.000
0.586	0.065	0.102	0.125	0.139	0.148	0.154	0.158	0.161	0.000	0.000	0.000
0.587	0.061	0.093	0.113	0.126	0.134	0.139	0.143	0.146	0.000	0.000	0.000
0.589	0.020	0.065	0.113	0.142	0.155	0.162	0.165	0.167	0.000	0.000	0.000
0.597	0.067	0.105	0.129	0.148	0.161	0.169	0.175	0.179	0.000	0.000	0.000
0.602	0.054	0.104	0.136	0.153	0.162	0.166	0.169	0.172	0.000	0.000	0.000
0.606	0.055	0.098	0.122	0.133	0.139	0.143	0.147	0.151	0.000	0.000	0.000
0.615	0.050	0.107	0.142	0.159	0.168	0.175	0.182	0.186	0.000	0.000	0.000
0.621	0.046	0.090	0.122	0.144	0.161	0.172	0.180	0.186	0.000	0.000	0.000
0.623	0.046	0.090	0.122	0.144	0.161	0.172	0.180	0.186	0.000	0.000	0.000
0.626	0.062	0.115	0.143	0.154	0.159	0.162	0.164	0.166	0.000	0.000	0.000
0.633	0.040	0.083	0.119	0.143	0.159	0.168	0.175	0.180	0.000	0.000	0.000
0.636	0.045	0.091	0.122	0.142	0.155	0.162	0.167	0.171	0.000	0.000	0.000
0.640	0.072	0.106	0.126	0.138	0.147	0.153	0.158	0.161	0.000	0.000	0.000
0.648	0.025	0.055	0.088	0.114	0.131	0.141	0.147	0.151	0.000	0.000	0.000
0.650	0.023	0.049	0.083	0.135	0.159	0.167	0.171	0.173	0.000	0.000	0.000
0.652	0.039	0.088	0.125	0.147	0.160	0.167	0.172	0.175	0.000	0.000	0.000
0.661	0.054	0.091	0.115	0.128	0.136	0.139	0.140	0.140	0.000	0.000	0.000
0.669	0.054	0.091	0.113	0.127	0.134	0.137	0.138	0.138	0.000	0.000	0.000
0.680	0.036	0.083	0.117	0.137	0.149	0.156	0.160	0.162	0.000	0.000	0.000
0.700	0.036	0.083	0.117	0.137	0.149	0.156	0.160	0.162	0.000	0.000	0.000

FR9											
B/T											
C _p	WL1	WL2	WL3	WL4	WL5	WL6	WL7	WL8	WL9	WL10	WL11
0.550	-0.301	-0.909	-2.155	-5.666	#SAYI/0!	7.254	3.806	2.610	0.000	0.000	0.000
0.561	-1.115	-2.064	-3.568	-7.731	#SAYI/0!	8.406	4.305	2.923	0.000	0.000	0.000
0.569	-0.468	-1.225	-2.676	-6.668	#SAYI/0!	7.948	4.097	2.781	0.000	0.000	0.000
0.586	-0.962	-2.030	-3.715	-8.266	#SAYI/0!	9.159	4.700	3.190	0.000	0.000	0.000
0.587	-0.840	-1.704	-3.097	-6.868	#SAYI/0!	7.604	3.912	2.668	0.000	0.000	0.000
0.589	-0.301	-1.308	-3.378	-8.511	#SAYI/0!	9.713	4.949	3.332	0.000	0.000	0.000
0.597	-1.008	-2.105	-3.869	-8.856	#SAYI/0!	10.126	5.235	3.574	0.000	0.000	0.000
0.602	-0.632	-1.622	-3.177	-7.171	#SAYI/0!	7.760	3.951	2.673	0.000	0.000	0.000
0.606	-0.727	-1.732	-3.237	-7.037	#SAYI/0!	7.587	3.899	2.664	0.000	0.000	0.000
0.615	-0.549	-1.557	-3.088	-6.923	#SAYI/0!	7.646	3.959	2.954	0.000	0.000	0.000
0.621	-0.521	-1.352	-2.739	-6.489	#SAYI/0!	7.735	4.049	2.780	0.000	0.000	0.000
0.623	-0.759	-1.882	-3.517	-7.583	#SAYI/0!	7.954	4.031	2.717	0.000	0.000	0.000
0.626	-0.514	-1.414	-3.015	-7.197	#SAYI/0!	8.255	4.258	2.904	0.000	0.000	0.000
0.633	-0.605	-1.663	-3.565	-8.623	#SAYI/0!	10.131	5.254	3.602	0.000	0.000	0.000
0.636	-0.516	-1.386	-2.791	-6.486	#SAYI/0!	7.413	3.823	2.599	0.000	0.000	0.000
0.640	-1.036	-2.036	-3.622	-7.978	#SAYI/0!	8.853	4.561	3.363	0.000	0.000	0.000
0.648	-0.332	-0.983	-2.327	-6.056	#SAYI/0!	7.488	3.904	2.679	0.000	0.000	0.000
0.650	-0.286	-0.824	-2.108	-6.861	#SAYI/0!	8.465	4.333	2.985	0.000	0.000	0.000
0.652	-0.415	-1.262	-2.668	-6.282	#SAYI/0!	7.150	3.675	2.610	0.000	0.000	0.000
0.661	-0.781	-1.763	-3.320	-7.428	#SAYI/0!	8.055	4.059	2.696	0.000	0.000	0.000
0.669	-0.782	-1.752	-3.291	-7.352	#SAYI/0!	7.964	4.012	2.665	0.000	0.000	0.000
0.680	-0.392	-1.190	-2.509	-5.893	#SAYI/0!	6.688	3.435	2.440	0.000	0.000	0.000
0.700	-0.392	-1.190	-2.509	-5.893	#SAYI/0!	6.688	3.435	2.440	0.000	0.000	0.000

ÇİZELGE A .13: 8. Posta için B/L_{WL} ve B/T_{wl} Katsayıları

FR8											
B/LWL											
C_p	WL1	WL2	WL3	WL4	WL5	WL6	WL7	WL8	WL9	WL10	WL11
0.550	0.020	0.046	0.074	0.100	0.119	0.133	0.141	0.147	0.000	0.000	0.000
0.561	0.072	0.104	0.123	0.136	0.145	0.151	0.156	0.160	0.000	0.000	0.000
0.569	0.035	0.069	0.103	0.132	0.152	0.164	0.170	0.175	0.000	0.000	0.000
0.586	0.000	0.054	0.089	0.113	0.141	0.149	0.154	0.159	0.000	0.000	0.000
0.587	0.054	0.084	0.104	0.117	0.126	0.132	0.137	0.141	0.000	0.000	0.000
0.589	0.021	0.061	0.107	0.138	0.153	0.160	0.163	0.165	0.000	0.000	0.000
0.597	0.053	0.092	0.117	0.138	0.153	0.164	0.171	0.176	0.000	0.000	0.000
0.602	0.050	0.097	0.129	0.147	0.157	0.162	0.167	0.170	0.000	0.000	0.000
0.606	0.046	0.087	0.113	0.126	0.134	0.140	0.145	0.149	0.000	0.000	0.000
0.615	0.050	0.102	0.135	0.153	0.163	0.172	0.179	0.185	0.000	0.000	0.000
0.621	0.045	0.084	0.115	0.138	0.155	0.168	0.178	0.185	0.000	0.000	0.000
0.623	0.045	0.084	0.115	0.138	0.155	0.168	0.178	0.185	0.000	0.000	0.000
0.626	0.057	0.106	0.136	0.150	0.156	0.160	0.163	0.165	0.000	0.000	0.000
0.633	0.038	0.076	0.110	0.136	0.153	0.164	0.171	0.177	0.000	0.000	0.000
0.636	0.045	0.086	0.116	0.137	0.150	0.159	0.165	0.169	0.000	0.000	0.000
0.640	0.067	0.101	0.121	0.135	0.144	0.151	0.156	0.160	0.000	0.000	0.000
0.648	0.023	0.052	0.082	0.108	0.126	0.137	0.144	0.149	0.000	0.000	0.000
0.650	0.022	0.047	0.081	0.130	0.154	0.163	0.168	0.171	0.000	0.000	0.000
0.652	0.038	0.083	0.118	0.141	0.155	0.164	0.170	0.174	0.000	0.000	0.000
0.661	0.050	0.086	0.110	0.125	0.134	0.138	0.139	0.139	0.000	0.000	0.000
0.669	0.051	0.086	0.109	0.124	0.132	0.136	0.138	0.137	0.000	0.000	0.000
0.680	0.036	0.079	0.112	0.133	0.146	0.154	0.159	0.162	0.000	0.000	0.000
0.700	0.036	0.079	0.112	0.133	0.146	0.154	0.159	0.162	0.000	0.000	0.000

FR8											
B/T											
C_p	WL1	WL2	WL3	WL4	WL5	WL6	WL7	WL8	WL9	WL10	WL11
0.550	-0.257	-0.798	-1.925	-5.166	#SAYI/0!	6.883	3.663	2.537	0.000	0.000	0.000
0.561	-0.961	-1.851	-3.293	-7.278	#SAYI/0!	8.115	4.189	2.862	0.000	0.000	0.000
0.569	-0.406	-1.087	-2.427	-6.208	#SAYI/0!	7.695	4.005	2.735	0.000	0.000	0.000
0.586	-0.003	-0.800	-1.770	-3.363	#SAYI/0!	8.834	4.591	3.150	0.000	0.000	0.000
0.587	-0.732	-1.530	-2.838	-6.391	#SAYI/0!	7.229	3.749	2.573	0.000	0.000	0.000
0.589	-0.321	-1.227	-3.210	-8.280	#SAYI/0!	9.582	4.898	3.307	0.000	0.000	0.000
0.597	-0.791	-1.837	-3.514	-8.239	#SAYI/0!	9.792	5.111	3.513	0.000	0.000	0.000
0.602	-0.584	-1.507	-3.005	-6.875	#SAYI/0!	7.587	3.891	2.649	0.000	0.000	0.000
0.606	-0.610	-1.531	-2.990	-6.688	#SAYI/0!	7.387	3.826	2.632	0.000	0.000	0.000
0.615	-0.545	-1.487	-2.952	-6.670	#SAYI/0!	7.482	3.905	2.901	0.000	0.000	0.000
0.621	-0.505	-1.265	-2.577	-6.193	#SAYI/0!	7.570	3.999	2.765	0.000	0.000	0.000
0.623	-0.698	-1.742	-3.355	-7.367	#SAYI/0!	7.859	4.004	2.712	0.000	0.000	0.000
0.626	-0.474	-1.309	-2.825	-6.860	#SAYI/0!	8.101	4.215	2.897	0.000	0.000	0.000
0.633	-0.565	-1.522	-3.312	-8.158	#SAYI/0!	9.848	5.148	3.552	0.000	0.000	0.000
0.636	-0.508	-1.313	-2.655	-6.243	#SAYI/0!	7.269	3.770	2.574	0.000	0.000	0.000
0.640	-0.969	-1.944	-3.500	-7.774	#SAYI/0!	8.728	4.514	3.295	0.000	0.000	0.000
0.648	-0.308	-0.918	-2.187	-5.739	#SAYI/0!	7.268	3.826	2.644	0.000	0.000	0.000
0.650	-0.276	-0.794	-2.044	-6.580	#SAYI/0!	8.285	4.267	2.910	0.000	0.000	0.000
0.652	-0.402	-1.186	-2.531	-6.043	#SAYI/0!	7.033	3.642	2.535	0.000	0.000	0.000
0.661	-0.730	-1.667	-3.184	-7.236	#SAYI/0!	7.994	4.038	2.680	0.000	0.000	0.000
0.669	-0.737	-1.667	-3.171	-7.184	#SAYI/0!	7.911	3.995	2.652	0.000	0.000	0.000
0.680	-0.386	-1.135	-2.406	-5.713	#SAYI/0!	6.601	3.410	2.382	0.000	0.000	0.000
0.700	-0.386	-1.135	-2.406	-5.713	#SAYI/0!	6.601	3.410	2.382	0.000	0.000	0.000

ÇİZELGE A.14 : 7. Posta için B/L_{wl} ve B/T_{wl} Katsayıları

FR7											
B/LWL											
C _p	WL1	WL2	WL3	WL4	WL5	WL6	WL7	WL8	WL9	WL10	WL11
0.550	0.016	0.038	0.063	0.087	0.108	0.123	0.134	0.141	0.000	0.000	0.000
0.561	0.057	0.087	0.108	0.123	0.134	0.142	0.149	0.154	0.000	0.000	0.000
0.569	0.027	0.057	0.088	0.117	0.140	0.155	0.164	0.170	0.000	0.000	0.000
0.586	0.042	0.073	0.097	0.115	0.129	0.139	0.148	0.154	0.000	0.000	0.000
0.587	0.042	0.071	0.091	0.105	0.115	0.123	0.129	0.134	0.000	0.000	0.000
0.589	0.021	0.055	0.097	0.130	0.147	0.155	0.160	0.163	0.000	0.000	0.000
0.597	0.037	0.074	0.101	0.123	0.141	0.154	0.164	0.170	0.000	0.000	0.000
0.602	0.042	0.085	0.117	0.137	0.149	0.157	0.163	0.168	0.000	0.000	0.000
0.606	0.036	0.072	0.100	0.117	0.126	0.134	0.140	0.146	0.000	0.000	0.000
0.615	0.046	0.093	0.125	0.144	0.156	0.166	0.175	0.182	0.000	0.000	0.000
0.621	0.041	0.076	0.105	0.129	0.148	0.163	0.175	0.183	0.000	0.000	0.000
0.623	0.041	0.076	0.105	0.129	0.148	0.163	0.175	0.183	0.000	0.000	0.000
0.626	0.047	0.093	0.125	0.142	0.151	0.156	0.161	0.164	0.000	0.000	0.000
0.633	0.033	0.066	0.098	0.125	0.144	0.157	0.166	0.173	0.000	0.000	0.000
0.636	0.042	0.079	0.108	0.129	0.144	0.154	0.162	0.167	0.000	0.000	0.000
0.640	0.059	0.093	0.115	0.129	0.140	0.148	0.154	0.158	0.000	0.000	0.000
0.648	0.020	0.047	0.075	0.100	0.118	0.131	0.140	0.146	0.000	0.000	0.000
0.650	0.020	0.044	0.076	0.120	0.145	0.157	0.164	0.168	0.000	0.000	0.000
0.652	0.034	0.075	0.109	0.133	0.149	0.160	0.167	0.173	0.000	0.000	0.000
0.661	0.045	0.079	0.103	0.119	0.130	0.136	0.138	0.137	0.000	0.000	0.000
0.669	0.046	0.080	0.103	0.119	0.129	0.134	0.136	0.136	0.000	0.000	0.000
0.680	0.034	0.073	0.105	0.127	0.141	0.150	0.157	0.161	0.000	0.000	0.000
0.700	0.034	0.073	0.105	0.127	0.141	0.150	0.157	0.161	0.000	0.000	0.000

FR7											
B/T											
C _p	WL1	WL2	WL3	WL4	WL5	WL6	WL7	WL8	WL9	WL10	WL11
0.550	-0.205	-0.664	-1.642	-4.527	#SAYI/0!	6.374	3.461	2.432	0.000	0.000	0.000
0.561	-0.761	-1.559	-2.889	-6.581	#SAYI/0!	7.635	3.993	2.755	0.000	0.000	0.000
0.569	-0.320	-0.897	-2.072	-5.506	#SAYI/0!	7.283	3.855	2.660	0.000	0.000	0.000
0.586	-0.621	-1.448	-2.877	-6.830	#SAYI/0!	8.282	4.387	3.058	0.000	0.000	0.000
0.587	-0.574	-1.286	-2.482	-5.747	#SAYI/0!	6.728	3.529	2.445	0.000	0.000	0.000
0.589	-0.313	-1.097	-2.904	-7.780	#SAYI/0!	9.304	4.791	3.252	0.000	0.000	0.000
0.597	-0.559	-1.483	-3.028	-7.370	#SAYI/0!	9.240	4.897	3.402	0.000	0.000	0.000
0.602	-0.492	-1.321	-2.734	-6.421	#SAYI/0!	7.329	3.799	2.610	0.000	0.000	0.000
0.606	-0.478	-1.268	-2.642	-6.170	#SAYI/0!	7.068	3.705	2.576	0.000	0.000	0.000
0.615	-0.498	-1.350	-2.729	-6.272	#SAYI/0!	7.224	3.813	2.805	0.000	0.000	0.000
0.621	-0.456	-1.137	-2.360	-5.791	#SAYI/0!	7.335	3.925	2.741	0.000	0.000	0.000
0.623	-0.581	-1.524	-3.081	-6.998	#SAYI/0!	7.697	3.954	2.695	0.000	0.000	0.000
0.626	-0.430	-1.172	-2.555	-6.329	#SAYI/0!	7.798	4.120	2.868	0.000	0.000	0.000
0.633	-0.494	-1.328	-2.959	-7.502	#SAYI/0!	9.450	4.997	3.477	0.000	0.000	0.000
0.636	-0.474	-1.200	-2.458	-5.884	#SAYI/0!	7.049	3.689	2.535	0.000	0.000	0.000
0.640	-0.850	-1.795	-3.307	-7.455	#SAYI/0!	8.521	4.434	3.176	0.000	0.000	0.000
0.648	-0.269	-0.825	-1.994	-5.315	#SAYI/0!	6.956	3.708	2.588	0.000	0.000	0.000
0.650	-0.249	-0.736	-1.918	-6.079	#SAYI/0!	7.981	4.158	2.843	0.000	0.000	0.000
0.652	-0.366	-1.070	-2.333	-5.700	#SAYI/0!	6.848	3.582	2.467	0.000	0.000	0.000
0.661	-0.647	-1.528	-2.976	-6.908	#SAYI/0!	7.859	3.990	2.651	0.000	0.000	0.000
0.669	-0.665	-1.546	-2.991	-6.907	#SAYI/0!	7.801	3.955	2.627	0.000	0.000	0.000
0.680	-0.361	-1.048	-2.257	-5.456	#SAYI/0!	6.466	3.368	2.312	0.000	0.000	0.000
0.700	-0.361	-1.048	-2.257	-5.456	#SAYI/0!	6.466	3.368	2.312	0.000	0.000	0.000

ÇİZELGE A .15: 6. Posta için B/L_{WL} ve B/T_{wl} Katsayıları

FR6											
B/LWL											
C_p	WL1	WL2	WL3	WL4	WL5	WL6	WL7	WL8	WL9	WL10	WL11
0.550	0.012	0.030	0.052	0.073	0.093	0.110	0.123	0.133	0.000	0.000	0.000
0.561	0.042	0.069	0.089	0.105	0.119	0.129	0.138	0.145	0.000	0.000	0.000
0.569	0.019	0.043	0.070	0.097	0.122	0.141	0.154	0.162	0.000	0.000	0.000
0.586	0.030	0.056	0.078	0.096	0.112	0.125	0.136	0.146	0.000	0.000	0.000
0.587	0.030	0.055	0.075	0.090	0.102	0.111	0.119	0.125	0.000	0.000	0.000
0.589	0.019	0.046	0.082	0.114	0.135	0.146	0.153	0.157	0.000	0.000	0.000
0.597	0.024	0.055	0.081	0.104	0.125	0.141	0.153	0.162	0.000	0.000	0.000
0.602	0.033	0.069	0.101	0.124	0.139	0.149	0.157	0.164	0.000	0.000	0.000
0.606	0.026	0.055	0.082	0.102	0.114	0.124	0.132	0.140	0.000	0.000	0.000
0.615	0.038	0.079	0.110	0.131	0.145	0.157	0.168	0.179	0.000	0.000	0.000
0.621	0.034	0.065	0.093	0.117	0.138	0.155	0.169	0.180	0.000	0.000	0.000
0.623	0.034	0.065	0.093	0.117	0.138	0.155	0.169	0.180	0.000	0.000	0.000
0.626	0.034	0.075	0.109	0.130	0.143	0.151	0.157	0.162	0.000	0.000	0.000
0.633	0.026	0.054	0.083	0.110	0.132	0.148	0.159	0.168	0.000	0.000	0.000
0.636	0.037	0.069	0.096	0.118	0.135	0.147	0.156	0.163	0.000	0.000	0.000
0.640	0.048	0.082	0.105	0.121	0.133	0.142	0.149	0.155	0.000	0.000	0.000
0.648	0.017	0.040	0.065	0.089	0.108	0.123	0.133	0.141	0.000	0.000	0.000
0.650	0.017	0.038	0.067	0.105	0.132	0.147	0.157	0.163	0.000	0.000	0.000
0.652	0.029	0.065	0.097	0.122	0.140	0.153	0.163	0.170	0.000	0.000	0.000
0.661	0.037	0.069	0.092	0.110	0.123	0.131	0.135	0.135	0.000	0.000	0.000
0.669	0.039	0.071	0.094	0.111	0.123	0.130	0.134	0.134	0.000	0.000	0.000
0.680	0.030	0.065	0.096	0.119	0.135	0.146	0.153	0.159	0.000	0.000	0.000
0.700	0.030	0.065	0.096	0.119	0.135	0.146	0.153	0.159	0.000	0.000	0.000
FR6											
B/T											
C_p	WL1	WL2	WL3	WL4	WL5	WL6	WL7	WL8	WL9	WL10	
0.550	-0.152	-0.526	-1.337	-3.796	0.000	5.716	3.194	2.293	0.000	0.000	
0.561	-0.561	-1.225	-2.384	-5.645	0.000	6.933	3.698	2.591	0.000	0.000	
0.569	-0.225	-0.679	-1.636	-4.561	0.000	6.634	3.616	2.540	0.000	0.000	
0.586	-0.451	-1.109	-2.304	-5.703	0.000	7.438	4.056	2.896	0.000	0.000	
0.587	-0.409	-1.004	-2.046	-4.928	0.000	6.078	3.244	2.278	0.000	0.000	
0.589	-0.283	-0.922	-2.448	-6.870	0.000	8.757	4.580	3.144	0.000	0.000	
0.597	-0.357	-1.095	-2.422	-6.232	0.000	8.433	4.576	3.235	0.000	0.000	
0.602	-0.380	-1.079	-2.360	-5.772	0.000	6.965	3.668	2.551	0.000	0.000	
0.606	-0.339	-0.970	-2.160	-5.377	0.000	6.558	3.501	2.472	0.000	0.000	
0.615	-0.414	-1.148	-2.406	-5.698	0.000	6.843	3.670	2.665	0.000	0.000	
0.621	-0.386	-0.971	-2.078	-5.257	0.000	6.986	3.807	2.696	0.000	0.000	
0.623	-0.418	-1.234	-2.682	-6.401	0.000	7.428	3.868	2.664	0.000	0.000	
0.626	-0.376	-1.024	-2.254	-5.668	0.000	7.312	3.944	2.794	0.000	0.000	
0.633	-0.396	-1.088	-2.491	-6.596	0.000	8.885	4.782	3.365	0.000	0.000	
0.636	-0.417	-1.049	-2.192	-5.381	0.000	6.720	3.565	2.475	0.000	0.000	
0.640	-0.692	-1.581	-3.029	-6.986	0.000	8.205	4.310	3.016	0.000	0.000	
0.648	-0.224	-0.709	-1.738	-4.739	0.000	6.516	3.536	2.501	0.000	0.000	
0.650	-0.211	-0.651	-1.692	-5.324	0.000	7.483	3.982	2.763	0.000	0.000	
0.652	-0.315	-0.921	-2.070	-5.224	0.000	6.564	3.485	2.428	0.000	0.000	
0.661	-0.534	-1.325	-2.658	-6.343	0.000	7.575	3.898	2.605	0.000	0.000	
0.669	-0.562	-1.367	-2.715	-6.426	0.000	7.570	3.879	2.587	0.000	0.000	
0.680	-0.321	-0.931	-2.056	-5.099	0.000	6.260	3.299	2.285	0.000	0.000	
0.700	-0.321	-0.931	-2.056	-5.099	0.000	6.260	3.299	2.285	0.000	0.000	

ÇİZELGE A .16: 5. Posta için B/L_{WL} ve B/T_{wl} Katsayıları

FR 5											
B/LWL											
C _p	WL1	WL2	WL3	WL4	WL5	WL6	WL7	WL8	WL9	WL10	WL11
0.550	0.008	0.023	0.040	0.058	0.077	0.095	0.110	0.122	0.130	0.000	0.000
0.561	0.027	0.049	0.068	0.085	0.099	0.112	0.123	0.132	0.140	0.000	0.000
0.569	0.011	0.030	0.050	0.074	0.098	0.121	0.138	0.150	0.159	0.000	0.000
0.586	0.020	0.040	0.058	0.074	0.090	0.106	0.120	0.133	0.145	0.000	0.000
0.587	0.019	0.039	0.056	0.071	0.084	0.095	0.105	0.113	0.117	0.000	0.000
0.589	0.016	0.036	0.063	0.092	0.114	0.130	0.140	0.147	0.153	0.000	0.000
0.597	0.013	0.037	0.060	0.082	0.103	0.123	0.138	0.150	0.160	0.000	0.000
0.602	0.023	0.052	0.081	0.104	0.124	0.138	0.149	0.158	0.165	0.000	0.000
0.606	0.015	0.037	0.060	0.080	0.097	0.110	0.121	0.131	0.140	0.000	0.000
0.615	0.028	0.061	0.091	0.113	0.130	0.144	0.159	0.172	0.173	0.000	0.000
0.621	0.027	0.052	0.077	0.102	0.124	0.144	0.161	0.174	0.177	0.000	0.000
0.623	0.027	0.052	0.077	0.102	0.124	0.144	0.161	0.174	0.177	0.000	0.000
0.626	0.020	0.055	0.089	0.113	0.129	0.142	0.151	0.159	0.162	0.000	0.000
0.633	0.019	0.041	0.065	0.090	0.114	0.134	0.148	0.159	0.169	0.000	0.000
0.636	0.030	0.057	0.081	0.103	0.122	0.137	0.148	0.157	0.163	0.000	0.000
0.640	0.035	0.067	0.091	0.109	0.123	0.134	0.143	0.150	0.150	0.000	0.000
0.648	0.013	0.033	0.055	0.076	0.095	0.111	0.124	0.134	0.142	0.000	0.000
0.650	0.013	0.032	0.055	0.084	0.112	0.131	0.145	0.156	0.159	0.000	0.000
0.652	0.024	0.053	0.081	0.107	0.127	0.143	0.156	0.166	0.168	0.000	0.000
0.661	0.028	0.056	0.077	0.095	0.110	0.122	0.129	0.131	0.131	0.000	0.000
0.669	0.030	0.059	0.080	0.098	0.112	0.123	0.129	0.131	0.130	0.000	0.000
0.680	0.025	0.055	0.083	0.107	0.125	0.138	0.148	0.156	0.158	0.000	0.000
0.700	0.025	0.055	0.083	0.107	0.125	0.138	0.148	0.156	0.158	0.000	0.000

FR5										
T/B										
C _p	WL1	WL2	WL3	WL4	WL5	WL6	WL7	WL8	WL9	WL10
0.550	-0.102	-0.390	-1.028	-3.016	0.000	4.901	2.844	2.106	1.755	0.000
0.561	-0.368	-0.882	-1.824	-4.534	0.000	6.002	3.292	2.357	1.872	0.000
0.569	-0.134	-0.464	-1.177	-3.464	0.000	5.674	3.248	2.352	1.865	0.000
0.586	-0.303	-0.791	-1.716	-4.427	0.000	6.276	3.562	2.636	2.159	0.000
0.587	-0.266	-0.707	-1.523	-3.868	0.000	5.207	2.865	2.059	1.792	0.000
0.589	-0.233	-0.716	-1.895	-5.533	0.000	7.781	4.196	2.946	2.298	0.000
0.597	-0.199	-0.744	-1.783	-4.885	0.000	7.357	4.142	3.003	2.398	0.000
0.602	-0.269	-0.811	-1.892	-4.881	0.000	6.436	3.478	2.466	2.033	0.000
0.606	-0.193	-0.645	-1.579	-4.242	0.000	5.800	3.189	2.304	1.864	0.000
0.615	-0.306	-0.891	-1.978	-4.914	0.000	6.300	3.459	2.505	2.478	0.000
0.621	-0.302	-0.780	-1.733	-4.562	0.000	6.472	3.611	2.604	2.426	0.000
0.623	-0.250	-0.896	-2.183	-5.539	0.000	6.963	3.712	2.602	2.266	0.000
0.626	-0.305	-0.841	-1.890	-4.862	0.000	6.637	3.678	2.664	2.352	0.000
0.633	-0.282	-0.822	-1.945	-5.411	0.000	8.050	4.460	3.196	2.534	0.000
0.636	-0.337	-0.861	-1.852	-4.702	0.000	6.234	3.379	2.382	1.858	0.000
0.640	-0.511	-1.296	-2.634	-6.301	0.000	7.725	4.116	2.882	2.813	0.000
0.648	-0.176	-0.586	-1.451	-4.023	0.000	5.887	3.283	2.369	1.891	0.000
0.650	-0.166	-0.548	-1.392	-4.273	0.000	6.669	3.689	2.631	2.361	0.000
0.652	-0.256	-0.750	-1.740	-4.568	0.000	6.127	3.328	2.362	2.183	0.000
0.661	-0.407	-1.075	-2.232	-5.510	0.000	7.042	3.724	2.532	2.156	0.000
0.669	-0.441	-1.133	-2.325	-5.680	0.000	7.116	3.732	2.524	2.156	0.000
0.680	-0.271	-0.786	-1.791	-4.599	0.000	5.944	3.187	2.239	2.098	0.000
0.700	-0.271	-0.786	-1.791	-4.599	0.000	5.944	3.187	2.239	2.098	0.000

ÇİZELGE A .17: 4. Posta için B/L_{wl} ve B/T_{wl} Katsayıları

FR 4											
B/LWL											
C _p	WL1	WL2	WL3	WL4	WL5	WL6	WL7	WL8	WL9	WL10	WL11
0.550	0.004	0.014	0.027	0.043	0.059	0.076	0.093	0.107	0.119	0.000	0.000
0.561	0.015	0.032	0.047	0.062	0.077	0.090	0.103	0.114	0.124	0.000	0.000
0.569	0.005	0.018	0.032	0.050	0.072	0.094	0.115	0.132	0.144	0.000	0.000
0.586	0.012	0.026	0.040	0.053	0.067	0.082	0.098	0.114	0.130	0.000	0.000
0.587	0.011	0.023	0.035	0.047	0.060	0.073	0.085	0.096	0.104	0.000	0.000
0.589	0.011	0.024	0.044	0.067	0.088	0.105	0.119	0.130	0.140	0.000	0.000
0.597	0.006	0.022	0.040	0.058	0.079	0.100	0.119	0.135	0.147	0.000	0.000
0.602	0.014	0.035	0.058	0.081	0.101	0.120	0.136	0.150	0.161	0.000	0.000
0.606	0.007	0.020	0.037	0.056	0.073	0.090	0.104	0.117	0.129	0.000	0.000
0.615	0.018	0.042	0.067	0.089	0.109	0.127	0.144	0.161	0.164	0.000	0.000
0.621	0.018	0.037	0.059	0.081	0.105	0.127	0.147	0.163	0.168	0.000	0.000
0.623	0.018	0.037	0.059	0.081	0.105	0.127	0.147	0.163	0.168	0.000	0.000
0.626	0.010	0.034	0.064	0.089	0.109	0.126	0.140	0.152	0.159	0.000	0.000
0.633	0.011	0.028	0.046	0.067	0.091	0.113	0.132	0.146	0.158	0.000	0.000
0.636	0.021	0.042	0.063	0.083	0.103	0.121	0.136	0.147	0.156	0.000	0.000
0.640	0.022	0.049	0.072	0.091	0.108	0.121	0.132	0.141	0.143	0.000	0.000
0.648	0.009	0.025	0.043	0.060	0.078	0.094	0.109	0.122	0.133	0.000	0.000
0.650	0.009	0.025	0.041	0.060	0.082	0.105	0.125	0.142	0.150	0.000	0.000
0.652	0.017	0.039	0.063	0.086	0.108	0.127	0.144	0.158	0.164	0.000	0.000
0.661	0.018	0.040	0.059	0.077	0.093	0.107	0.118	0.125	0.126	0.000	0.000
0.669	0.021	0.044	0.063	0.081	0.096	0.110	0.119	0.125	0.126	0.000	0.000
0.680	0.020	0.043	0.068	0.090	0.110	0.126	0.140	0.151	0.154	0.000	0.000
0.700	0.020	0.043	0.068	0.090	0.110	0.126	0.140	0.151	0.154	0.000	0.000

FR4											
T/B											
C _p	WL1	WL2	WL3	WL4	WL5	WL6	WL7	WL8	WL9	WL10	
0.550	-0.050	-0.247	-0.709	-2.205	#SAYI/0!	3.948	2.399	1.853	1.548	0.000	
0.561	-0.207	-0.567	-1.263	-3.329	#SAYI/0!	4.846	2.761	2.041	1.662	0.000	
0.569	-0.060	-0.279	-0.753	-2.339	#SAYI/0!	4.429	2.707	2.065	1.691	0.000	
0.586	-0.183	-0.520	-1.179	-3.164	#SAYI/0!	4.882	2.905	2.256	1.933	0.000	
0.587	-0.147	-0.428	-0.963	-2.577	#SAYI/0!	3.973	2.331	1.760	1.511	0.000	
0.589	-0.163	-0.489	-1.313	-4.032	#SAYI/0!	6.310	3.575	2.607	2.095	0.000	
0.597	-0.087	-0.449	-1.185	-3.480	#SAYI/0!	5.978	3.567	2.692	2.208	0.000	
0.602	-0.161	-0.542	-1.361	-3.764	#SAYI/0!	5.611	3.177	2.330	1.912	0.000	
0.606	-0.086	-0.347	-0.983	-2.944	#SAYI/0!	4.742	2.744	2.055	1.700	0.000	
0.615	-0.196	-0.604	-1.452	-3.885	#SAYI/0!	5.530	3.147	2.343	2.243	0.000	
0.621	-0.203	-0.559	-1.316	-3.659	#SAYI/0!	5.704	3.296	2.440	2.246	0.000	
0.623	-0.129	-0.555	-1.578	-4.399	#SAYI/0!	6.192	3.436	2.485	2.112	0.000	
0.626	-0.225	-0.612	-1.407	-3.803	#SAYI/0!	5.724	3.305	2.469	2.144	0.000	
0.633	-0.165	-0.557	-1.389	-4.053	#SAYI/0!	6.803	3.959	2.931	2.372	0.000	
0.636	-0.237	-0.635	-1.432	-3.811	#SAYI/0!	5.515	3.093	2.239	1.780	0.000	
0.640	-0.317	-0.936	-2.077	-5.280	#SAYI/0!	6.972	3.805	2.716	2.552	0.000	
0.648	-0.121	-0.448	-1.135	-3.213	#SAYI/0!	5.009	2.901	2.164	1.769	0.000	
0.650	-0.109	-0.419	-1.046	-3.029	#SAYI/0!	5.326	3.175	2.397	2.083	0.000	
0.652	-0.186	-0.562	-1.346	-3.699	#SAYI/0!	5.457	3.078	2.252	2.025	0.000	
0.661	-0.265	-0.777	-1.710	-4.431	#SAYI/0!	6.201	3.419	2.407	1.998	0.000	
0.669	-0.304	-0.851	-1.832	-4.671	#SAYI/0!	6.360	3.465	2.415	2.010	0.000	
0.680	-0.211	-0.619	-1.453	-3.891	#SAYI/0!	5.437	3.002	2.159	1.962	0.000	
0.700	-0.211	-0.619	-1.453	-3.891	#SAYI/0!	5.437	3.002	2.159	1.962	0.000	

ÇİZELGE A .18: 3. Posta için B/L_{WL} ve B/T_{wl} Katsayıları

FR 3											
B/LWL											
C _p	WL1	WL2	WL3	WL4	WL5	WL6	WL7	WL8	WL9	WL10	WL11
0.550	0.000	0.005	0.014	0.026	0.040	0.056	0.072	0.088	0.103	0.000	0.000
0.561	0.006	0.017	0.028	0.039	0.052	0.065	0.078	0.091	0.103	0.000	0.000
0.569	0.000	0.008	0.017	0.028	0.044	0.064	0.085	0.106	0.122	0.000	0.000
0.586	0.004	0.014	0.023	0.033	0.045	0.057	0.072	0.089	0.108	0.000	0.000
0.587	0.004	0.010	0.017	0.024	0.033	0.045	0.059	0.074	0.088	0.000	0.000
0.589	0.005	0.013	0.025	0.041	0.059	0.075	0.091	0.105	0.117	0.000	0.000
0.597	0.001	0.011	0.022	0.035	0.052	0.072	0.094	0.114	0.130	0.000	0.000
0.602	0.005	0.019	0.035	0.053	0.072	0.093	0.114	0.134	0.151	0.000	0.000
0.606	0.002	0.009	0.019	0.032	0.047	0.064	0.080	0.096	0.110	0.000	0.000
0.615	0.008	0.022	0.039	0.059	0.080	0.102	0.123	0.144	0.152	0.000	0.000
0.621	0.008	0.020	0.036	0.055	0.078	0.102	0.125	0.146	0.153	0.000	0.000
0.623	0.008	0.020	0.036	0.055	0.078	0.102	0.125	0.146	0.153	0.000	0.000
0.626	0.004	0.017	0.036	0.058	0.080	0.101	0.120	0.138	0.153	0.000	0.000
0.633	0.004	0.015	0.028	0.043	0.063	0.085	0.107	0.125	0.141	0.000	0.000
0.636	0.010	0.025	0.041	0.059	0.078	0.097	0.116	0.132	0.145	0.000	0.000
0.640	0.009	0.026	0.045	0.065	0.083	0.100	0.114	0.127	0.132	0.000	0.000
0.648	0.004	0.016	0.029	0.043	0.058	0.074	0.089	0.104	0.117	0.000	0.000
0.650	0.003	0.014	0.025	0.036	0.049	0.068	0.091	0.115	0.137	0.000	0.000
0.652	0.009	0.024	0.042	0.061	0.083	0.105	0.126	0.145	0.156	0.000	0.000
0.661	0.008	0.022	0.037	0.052	0.069	0.085	0.100	0.113	0.119	0.000	0.000
0.669	0.010	0.026	0.041	0.057	0.073	0.089	0.103	0.114	0.119	0.000	0.000
0.680	0.012	0.029	0.048	0.068	0.088	0.108	0.125	0.141	0.149	0.000	0.000
0.700	0.012	0.029	0.048	0.068	0.088	0.108	0.125	0.141	0.149	0.000	0.000

FR 3											
B/T											
C _p	WL1	WL2	WL3	WL4	WL5	WL6	WL7	WL8	WL9	WL10	WL11
0.550	0.000	-0.090	-0.366	-1.358	#SAYI/0!	2.896	1.868	1.522	1.334	0.000	
0.561	-0.080	-0.297	-0.741	-2.109	#SAYI/0!	3.484	2.097	1.626	1.377	0.000	
0.569	-0.004	-0.131	-0.405	-1.333	#SAYI/0!	3.021	2.010	1.655	1.432	0.000	
0.586	-0.065	-0.270	-0.691	-1.990	#SAYI/0!	3.412	2.139	1.759	1.602	0.000	
0.587	-0.055	-0.188	-0.455	-1.310	#SAYI/0!	2.451	1.608	1.347	1.205	0.000	
0.589	-0.079	-0.268	-0.741	-2.459	#SAYI/0!	4.528	2.718	2.092	1.760	0.000	
0.597	-0.021	-0.219	-0.650	-2.107	#SAYI/0!	4.315	2.804	2.267	1.946	0.000	
0.602	-0.061	-0.289	-0.812	-2.486	#SAYI/0!	4.337	2.667	2.085	1.768	0.000	
0.606	-0.025	-0.155	-0.495	-1.699	#SAYI/0!	3.364	2.116	1.684	1.456	0.000	
0.615	-0.087	-0.314	-0.855	-2.594	#SAYI/0!	4.430	2.683	2.092	1.952	0.000	
0.621	-0.094	-0.303	-0.805	-2.486	#SAYI/0!	4.566	2.806	2.181	2.006	0.000	
0.623	-0.051	-0.281	-0.874	-2.834	#SAYI/0!	4.955	2.959	2.268	1.924	0.000	
0.626	-0.134	-0.365	-0.874	-2.535	#SAYI/0!	4.456	2.771	2.185	1.895	0.000	
0.633	-0.056	-0.300	-0.832	-2.598	#SAYI/0!	5.102	3.203	2.512	2.117	0.000	
0.636	-0.118	-0.375	-0.929	-2.674	#SAYI/0!	4.440	2.641	2.005	1.653	0.000	
0.640	-0.124	-0.503	-1.307	-3.745	#SAYI/0!	5.768	3.302	2.445	2.219	0.000	
0.648	-0.056	-0.279	-0.762	-2.279	#SAYI/0!	3.917	2.368	1.838	1.559	0.000	
0.650	-0.040	-0.234	-0.629	-1.821	#SAYI/0!	3.451	2.300	1.951	1.747	0.000	
0.652	-0.097	-0.342	-0.888	-2.632	#SAYI/0!	4.504	2.697	2.070	1.838	0.000	
0.661	-0.114	-0.431	-1.069	-3.034	#SAYI/0!	4.929	2.906	2.174	1.788	0.000	
0.669	-0.147	-0.503	-1.202	-3.323	#SAYI/0!	5.180	2.999	2.207	1.809	0.000	
0.680	-0.132	-0.416	-1.027	-2.917	#SAYI/0!	4.623	2.686	2.014	1.791	0.000	
0.700	-0.132	-0.416	-1.027	-2.917	#SAYI/0!	4.623	2.686	2.014	1.791	0.000	

ÇİZELGE A .19: 2. Posta için B/L_{wl} ve B/T_{wl} Katsayıları

FR 2											
B/LWL											
C _p	WL1	WL2	WL3	WL4	WL5	WL6	WL7	WL8	WL9	WL10	WL11
0.550	0.000	0.000	0.002	0.008	0.020	0.034	0.049	0.065	0.081	0.000	0.000
0.561	0.000	0.003	0.009	0.017	0.026	0.037	0.049	0.062	0.075	0.000	0.000
0.569	0.000	0.000	0.005	0.011	0.020	0.034	0.052	0.073	0.092	0.000	0.000
0.586	0.000	0.001	0.006	0.013	0.022	0.032	0.044	0.060	0.078	0.000	0.000
0.587	0.000	0.000	0.002	0.004	0.012	0.020	0.032	0.047	0.064	0.000	0.000
0.589	0.000	0.001	0.008	0.017	0.029	0.043	0.057	0.071	0.086	0.000	0.000
0.597	0.000	0.002	0.007	0.014	0.025	0.040	0.061	0.084	0.105	0.000	0.000
0.602	0.000	0.004	0.013	0.024	0.039	0.057	0.080	0.106	0.132	0.000	0.000
0.606	0.000	0.001	0.006	0.012	0.022	0.035	0.050	0.066	0.082	0.000	0.000
0.615	0.000	0.000	0.009	0.024	0.044	0.066	0.091	0.117	0.133	0.000	0.000
0.621	0.000	0.003	0.010	0.023	0.042	0.066	0.093	0.119	0.132	0.000	0.000
0.623	0.000	0.003	0.010	0.023	0.042	0.066	0.093	0.119	0.132	0.000	0.000
0.626	0.000	0.005	0.012	0.022	0.038	0.061	0.086	0.112	0.137	0.000	0.000
0.633	0.000	0.003	0.010	0.018	0.031	0.049	0.072	0.094	0.115	0.000	0.000
0.636	0.000	0.000	0.006	0.015	0.043	0.062	0.083	0.104	0.124	0.000	0.000
0.640	0.000	0.004	0.014	0.029	0.046	0.066	0.086	0.104	0.116	0.000	0.000
0.648	0.000	0.003	0.010	0.021	0.033	0.048	0.063	0.079	0.093	0.000	0.000
0.650	0.000	0.002	0.008	0.015	0.022	0.032	0.048	0.072	0.104	0.000	0.000
0.652	0.000	0.005	0.017	0.032	0.050	0.073	0.099	0.124	0.144	0.000	0.000
0.661	0.000	0.000	0.004	0.011	0.035	0.051	0.068	0.087	0.105	0.000	0.000
0.669	0.000	0.000	0.006	0.015	0.040	0.055	0.072	0.091	0.106	0.000	0.000
0.680	0.000	0.002	0.011	0.023	0.056	0.077	0.100	0.121	0.137	0.000	0.000
0.700	0.000	0.002	0.011	0.023	0.056	0.077	0.100	0.121	0.137	0.000	0.000

FR 2											
B/T											
C _p	WL1	WL2	WL3	WL4	WL5	WL6	WL7	WL8	WL9	WL10	
0.550	0.000	0.000	-0.043	-0.440	0.000	1.745	1.267	1.122	1.054	0.000	
0.561	0.000	-0.049	-0.243	-0.896	0.000	1.958	1.307	1.108	1.008	0.000	
0.569	0.000	-0.005	-0.115	-0.521	0.000	1.597	1.229	1.140	1.082	0.000	
0.586	0.000	-0.010	-0.165	-0.761	0.000	1.901	1.319	1.179	1.165	0.000	
0.587	0.000	-0.001	-0.028	-0.106	0.000	1.106	0.863	0.855	0.880	0.000	
0.589	0.000	-0.020	-0.234	-1.007	0.000	2.587	1.708	1.420	1.285	0.000	
0.597	0.000	-0.042	-0.201	-0.825	0.000	2.409	1.813	1.669	1.577	0.000	
0.602	0.000	-0.056	-0.294	-1.142	0.000	2.644	1.858	1.652	1.537	0.000	
0.606	0.000	-0.018	-0.146	-0.656	0.000	1.831	1.311	1.160	1.083	0.000	
0.615	0.000	0.000	-0.191	-1.053	0.000	2.883	1.986	1.699	1.595	0.000	
0.621	0.000	-0.049	-0.233	-1.031	0.000	2.965	2.079	1.781	1.678	0.000	
0.623	0.000	-0.086	-0.295	-1.066	0.000	3.011	2.116	1.831	1.685	0.000	
0.626	0.000	-0.006	-0.078	-0.285	0.000	2.774	1.994	1.766	1.619	0.000	
0.633	0.000	-0.067	-0.293	-1.105	0.000	2.943	2.151	1.893	1.727	0.000	
0.636	0.000	-0.004	-0.095	-0.349	0.000	2.811	1.884	1.586	1.419	0.000	
0.640	0.000	-0.069	-0.409	-1.665	0.000	3.811	2.476	2.006	1.818	0.000	
0.648	0.000	-0.053	-0.278	-1.106	0.000	2.543	1.680	1.394	1.242	0.000	
0.650	0.000	-0.040	-0.204	-0.748	0.000	1.620	1.210	1.221	1.322	0.000	
0.652	0.000	-0.065	-0.355	-1.350	0.000	3.144	2.117	1.771	1.604	0.000	
0.661	0.000	0.000	-0.069	-0.328	0.000	2.932	1.976	1.687	1.517	0.000	
0.669	0.000	-0.006	-0.115	-0.434	0.000	3.196	2.100	1.750	1.536	0.000	
0.680	0.000	-0.017	-0.157	-0.493	0.000	3.331	2.146	1.741	1.558	0.000	
0.700	0.000	-0.017	-0.157	-0.493	0.000	3.331	2.146	1.741	1.558	0.000	

ÇİZELGE A .20: 1. Posta için B/L_{WL} ve B/T_{wl} Katsayıları

FR1											
B/LWL											
C_p	WL1	WL2	WL3	WL4	WL5	WL6	WL7	WL8	WL9	WL10	WL11
0.550	0.000	0.000	0.000	0.000	0.000	0.010	0.023	0.039	0.056	0.071	0.000
0.561	0.000	0.000	0.000	0.000	0.000	0.007	0.016	0.028	0.041	0.065	0.000
0.569	0.000	0.000	0.000	0.000	0.000	0.007	0.019	0.036	0.055	0.089	0.000
0.586	0.000	0.000	0.000	0.000	0.000	0.007	0.016	0.027	0.043	0.081	0.000
0.587	0.000	0.000	0.000	0.000	0.000	0.003	0.009	0.020	0.037	0.047	0.000
0.589	0.000	0.000	0.000	0.000	0.000	0.010	0.021	0.033	0.047	0.079	0.000
0.597	0.000	0.000	0.000	0.000	0.000	0.008	0.022	0.042	0.068	0.092	0.000
0.602	0.000	0.000	0.000	0.000	0.000	0.014	0.034	0.063	0.097	0.112	0.000
0.606	0.000	0.000	0.000	0.000	0.000	0.007	0.017	0.030	0.046	0.066	0.000
0.615	0.000	0.000	0.000	0.000	0.000	0.000	0.021	0.046	0.075	0.103	0.000
0.621	0.000	0.000	0.000	0.000	0.000	0.000	0.017	0.045	0.078	0.100	0.000
0.623	0.000	0.000	0.000	0.000	0.000	0.000	0.017	0.045	0.078	0.100	0.000
0.626	0.000	0.000	0.000	0.000	0.000	0.009	0.032	0.065	0.099	0.118	0.000
0.633	0.000	0.000	0.000	0.000	0.000	0.010	0.025	0.049	0.076	0.122	0.000
0.636	0.000	0.000	0.000	0.000	0.000	0.011	0.029	0.053	0.082	0.122	0.000
0.640	0.000	0.000	0.000	0.000	0.000	0.000	0.015	0.036	0.062	0.090	0.000
0.648	0.000	0.000	0.000	0.000	0.000	0.009	0.024	0.043	0.061	0.089	0.000
0.650	0.000	0.000	0.000	0.000	0.000	0.005	0.011	0.024	0.051	0.082	0.000
0.652	0.000	0.000	0.000	0.000	0.000	0.026	0.056	0.089	0.121	0.123	0.000
0.661	0.000	0.000	0.000	0.000	0.000	0.008	0.021	0.040	0.066	0.082	0.000
0.669	0.000	0.000	0.000	0.000	0.000	0.008	0.020	0.039	0.064	0.080	0.000
0.680	0.000	0.000	0.000	0.000	0.000	0.024	0.051	0.081	0.112	0.114	0.000
0.700	0.000	0.000	0.000	0.000	0.000	0.024	0.051	0.081	0.112	0.114	0.000

FR1											
B/T											
C_p	WL1	WL2	WL3	WL4	WL5	WL6	WL7	WL8	WL9	WL10	
0.550	0.000	0.000	0.000	0.000	0.000	0.501	0.608	0.674	0.723	0.755	
0.561	0.000	0.000	0.000	0.000	0.000	0.388	0.441	0.500	0.555	0.607	
0.569	0.000	0.000	0.000	0.000	0.000	0.344	0.451	0.564	0.652	0.716	
0.586	0.000	0.000	0.000	0.000	0.000	0.387	0.462	0.544	0.645	0.861	
0.587	0.000	0.000	0.000	0.000	0.000	0.165	0.248	0.366	0.510	0.571	
0.589	0.000	0.000	0.000	0.000	0.000	0.582	0.630	0.664	0.701	0.793	
0.597	0.000	0.000	0.000	0.000	0.000	0.475	0.645	0.840	1.019	1.116	
0.602	0.000	0.000	0.000	0.000	0.000	0.647	0.792	0.976	1.132	1.177	
0.606	0.000	0.000	0.000	0.000	0.000	0.357	0.443	0.528	0.603	0.667	
0.615	0.000	0.000	0.000	0.000	0.000	0.000	0.897	0.997	1.092	1.153	
0.621	0.000	0.000	0.000	0.000	0.000	0.000	0.776	1.021	1.175	1.232	
0.623	0.000	0.000	0.000	0.000	0.000	0.465	0.789	1.059	1.221	1.274	
0.626	0.000	0.000	0.000	0.000	0.000	0.707	0.892	1.111	1.250	1.271	
0.633	0.000	0.000	0.000	0.000	0.000	0.589	0.757	0.980	1.150	1.214	
0.636	0.000	0.000	0.000	0.000	0.000	0.510	0.658	0.808	0.937	1.043	
0.640	0.000	0.000	0.000	0.000	0.000	0.000	0.868	1.047	1.198	1.310	
0.648	0.000	0.000	0.000	0.000	0.000	0.502	0.650	0.754	0.804	0.815	
0.650	0.000	0.000	0.000	0.000	0.000	0.235	0.283	0.413	0.651	0.873	
0.652	0.000	0.000	0.000	0.000	0.000	1.129	1.200	1.270	1.298	1.298	
0.661	0.000	0.000	0.000	0.000	0.000	0.451	0.609	0.769	0.950	1.054	
0.669	0.000	0.000	0.000	0.000	0.000	0.438	0.594	0.752	0.930	1.037	
0.680	0.000	0.000	0.000	0.000	0.000	1.020	1.098	1.168	1.200	1.201	
0.700	0.000	0.000	0.000	0.000	0.000	1.020	1.098	1.168	1.200	1.201	

ÇİZELGE A .21 Denklem 6.1 için katsayılar

Fn	a0	a1	a2	a3	a4
	a5	a6	a7	a8	a9
0,125	-6,73565	38,36831	-0,00819	0,055234	-1,99724
	-38,8608	0,956591	-0,00217	0,272895	-0,01752
0,15	-0,38287	38,1729	0,007243	0,026644	-5,29533
	-39,5503	1,219563	0,000052	0,824568	-0,04784
0,175	-1,50353	24,40803	0,0122	0,067221	-2,44858
	-31,9137	2,216098	0,000074	0,244345	-0,01589
0,2	11,29218	-14,5195	0,047182	0,085176	-2,67302
	-11,4182	5,654065	0,007021	-0,09493	0,006325
0,225	22,17867	-49,1678	0,085998	0,150725	-2,87868
	7,167049	8,600272	0,012981	-0,32709	0,018271
0,25	25,90867	-74,7567	0,153521	0,188568	-0,88947
	2412137	10,48516	0,025348	-0,85494	0,048449
0,275	40,97559	-114,286	0,020723	0,250827	-3,07266
	53,0157	13,02177	0,035934	-0,71546	0,039874
0,3	45,83759	-184,765	0,357031	0,338343	3,871658
	132,2568	10,86054	0,066809	-1,71922	0,095977
0,325	89,20382	-393,013	0,617466	0,40472	11,54327
	331,1197	8,598136	0,104073	-2,8152	0,15596
0,35	212,6788	801,7908	1,087307	0,538938	10,80273
	667,6445	12,39815	0,166473	-3,02613	0,165055
0,375	336,2354	-1085,13	1,64419	0,532702	-1,22417
	831,1445	26,18321	0,238795	-2,45047	0,139154
0,4	566,5476	-1609,63	2,01609	0,265722	-29,2441
	1154,091	51,46175	0,288046	-0,17835	0,018446
0,425	743,4107	-1708,26	2,435809	0,013553	-81,1619
	937,4014	115,6006	0,365071	1,838967	-0,06202
0,45	1200,62	-2751,72	3,208577	0,25492	-132,042
	1489,269	196,3406	0,528225	1,379102	0,013577

ÇİZELGE A .22 Denklem 6.2 için katsayılar

Fn	c0	c1	c2	c3	c4	c5
0,475	180,1004	-31,5026	-7,45114	2,195042	2,689623	0,00648
0,5	243,9994	-44,5255	-11,1546	2,179046	3,857403	0,09676
0,525	282,9873	-51,5195	-12,9731	2,274505	4,433662	0,011066
0,55	313,4109	-56,5826	-14,4198	2,326117	4,690432	0,012147
0,575	337,0038	-59,1903	-16,0698	2,419156	4,766793	0,014147
0,6	356,4572	-62,854	-16,8511	2,437056	5,078768	0,01498
0,625	324,7357	-51,3125	-15,346	2,334146	3,855368	0,013695
0,65	301,1268	-39,7963	-15,023	2,059657	2,545676	0,013588
0,675	292,0571	-31,853	-15,5855	1,87926	1,569917	0,014014
0,7	284,4641	-25,1456	-16,1542	1,703981	0,817912	0,014575
0,725	256,6367	-19,3192	-13,0845	2,152824	0,348305	0,001134
0,75	304,1803	-30,1151	-15,8543	2,863173	1,524379	0,014031

EK 1. HOLTROP - MENNEN GÜÇ HESAPLAMA YÖNTEMİ

Bu yöntem, Hollanda gemi model deney havuzunda (The Netherlands Ship Model Basin - NSMB) yapılmış, çok sayıda gemi model deneyleri ile gemilerde yapılan ölçümlerin regresyon analizi ile incelenmesi ve sonuçların gemi form parametreleri cinsinden ifade edilmesi ile ortaya çıkmıştır. Gemi direncinin ön dizayn aşamasında, yaklaşık olarak bulunmasını amaçlayan bu yöntem de; gemi toplam direnci, değişik direnç bileşenlerinin toplamı olarak aşağıdaki gibi ifade edilmiştir.

$$R_T = R_F(1+k_1) + R_{App} + R_W + R_B + R_{Tr} + R_A \quad (1)$$

Burada,

R_T : Gemi toplam direnci.

R_F : ITTC 1957'ye göre sürtünme direnci.

$$R_F = C_F \cdot \rho / 2 \cdot S \cdot V^2 \quad (2)$$

$$C_F = 0.075 / (\log(Rn-2))^2 \quad (3)$$

$1+k_1$ Form faktörü.

R_{App} Takıntıların direnci.

R_W Dalga yapma ve dalga kırılma direnci

R_B Yumru başın ilave basınç direnci

R_{Tr} Ayna kıçın ilave basınç direnci.

R_A Gemi-model korelasyon direnci.

S , Tekne ıslak alanı ise aşağıdaki formül yardımı ile belirlenebilir.

$$S = L \cdot (2 \cdot T + B) \sqrt{CM} (0.453 + 0.4425C_B - 0.2862C_M - 0.003467B/T + 0.3696C_{WL}) + 2.38A_{BT}/C_B \quad (4)$$

A_{BT} = baş dikeyden itibaren yumru başın yanıl alan

Form faktörü için, kullanılan formül ise,

$$1+k_1 = 0.93 + 0.487118c_{14} \cdot (B/L)^{1.06806} \cdot (T/L)^{0.461} \left(\frac{L}{L_R}\right)^{0.121} \cdot \left(\frac{L^3}{V}\right)^{0.365} \cdot (1 - C_p)^{-0.6} \quad (5)$$

olarak verilmektedir.

$$c_{14} = 1 + 0.011c_{kç} \quad (6)$$

$c_{kç}$ = -25 gondollarda.
= -10 V kesitli kıç formlarında.
= 0 normal kıç kesitlerinde.
= 10 U kesitli kıç formlarında.

Burada,,

B :Kalıp genişliği T:Su çekimi. L :Su hattı boyu.

$$L_R/L = 1 - C_P + 0.06C_P.LCB/(4.C_P-1) \quad (7)$$

Dalga direncinin hesabı ise şu formüller yardımı ile yapılır.

$$Fn < 0.40 \quad \text{ise} \quad R_{W-A} = c_1.c_2.c_5. \nabla .p.g. e (m_1Fn^d + m_2 \cos(\lambda Fn^{-2})) \quad (8)$$

$$Fn > 0.55 \quad \text{ise} \quad R_{W-B} = c_{17}.c_2.c_5. \nabla .p.g. e (m_3Fn^d + m_4 \cos(\lambda Fn^{-2})) \quad (9)$$

$$0.40 < Fn < 0.55 \quad \text{ise} \quad R_W = R_{W-A(0.4)} + (10.Fn - 4)(R_{W-B(0.55)} - R_{W-A(0.4)})/1.5 \quad (10)$$

Burada, $R_{W-A(0.4)}$: $Fn = 0.40$ için R_{W-A} ifadesinden elde edilen değer. $R_{W-B(0.55)}$: $Fn = 0.55$ için R_{W-B} ifadesinden elde edilen değer.

$$c_1 = 2223105.c_7^{3.78613}.(T/B)^{107961}.(90 - i_E)^{-1.37565} \quad (11)$$

$$B/L < 0.11 \quad \text{ise} \quad c_7 = 0.229577(B/L)^{0.33333} \quad (11a)$$

$$0.11 < B/L < 0.25 \quad \text{ise} \quad c_7 = B/L \quad (11b)$$

$$B/L > 0.25 \quad \text{ise} \quad c_7 = 0.5 - 0.0625(L/B) \quad (11c)$$

$$c_2 = e^{(-1.89 \cdot \sqrt{c_3})} \quad (12)$$

$$c_3 = 0.56A_{BT}^{15}/\{B.T.(0.31\sqrt{A_{BT}} + T_F + h_B)\} \quad (13)$$

T_F , gemi başındaki su çekimidir.

$$c_5 = 1 - 0.8A_T/(B.T.C_M) \quad (14)$$

Bu ifadelerde c_2 , dalga direncinin yumru başlı gemilerde düştüğünü gösteren bir parametredir. c_5 ise, ayna kıçın dalga direncine etkisini göstermektedir. Buradaki A_T sıfır hızda ayna kıçın suya batmış kısmının alanın 1 göstermektedir. Dalga direnci formülünde yer alan diğer parametreler ise, aşağıdaki ifadelerden hesaplanabilir.

$$L/B < 12 \quad \text{ise} \quad \lambda = 1.446CP - 0.03L/B \quad (15)$$

$$L/B > 12 \quad \text{ise} \quad \lambda = 1.446CP - 0.036 \quad (16)$$

$$m_1 = 0.0140407L/T - 1.75254 V^{1/3} /L - 4.79323B/L - c_{16} \quad (17)$$

$$C_P < 0.80 \quad \text{ise} \quad c_{16} = 8.07981C_P - 13.8673C_P^2 + 6.944388C_P^3 \quad (18)$$

$$C_P > 0.80 \quad \text{ise} \quad c_{16} = 1.73014 - 0.7067C_P \quad (19)$$

$$m_2 = c_{15}.C_P^2 .e (-01Fn^{-2}) \quad (20)$$

$$L^3/\nabla < 512 \quad \text{ise} \quad c_{15} = -1.69385 \quad (20a)$$

$$L^3/\nabla > 1726.91 \quad \text{ise} \quad c_{15} = 0 \quad (20b)$$

$$512 < L^3/\nabla < 1726.91 \quad \text{ise} \quad c_{15} = -1.69385 + (L^3/\nabla^{1/3} - 8.0)/2.36 \quad (20c)$$

$$c_{17} = 6919.3 C_M^{-1.3346} \cdot (\nabla/L^3)^{2.00977} \cdot (L/B-2)^{1.40692} m_3 = 7.2035 (B/L)^{0.326869} \cdot (T/B)^{0.605375} \quad (21)$$

$$m_4 = c_{15} \cdot 0.4 \cdot e^{-0.034 F_n^{-3.29}} \quad (21a)$$

$$d = -0.9$$

i_E , giriş açısı, derece olarak su hattının gemi başında simetri düzlemi ile yaptığı açıdır. Bilinmiyor ise, aşağıdaki formül ile hesaplanabilir.

$$i_E = 1 + 89 \cdot e^X \quad (22)$$

$$X = -(L/B)^{0.80856} \cdot (1-C_{WL})^{0.30484} \cdot (1-C_P - 0.0225 LCB)^{0.6367} \cdot (L_R/B)^{0.34574} \cdot (100 \cdot V/L^3)^{0.16302} \quad (23)$$

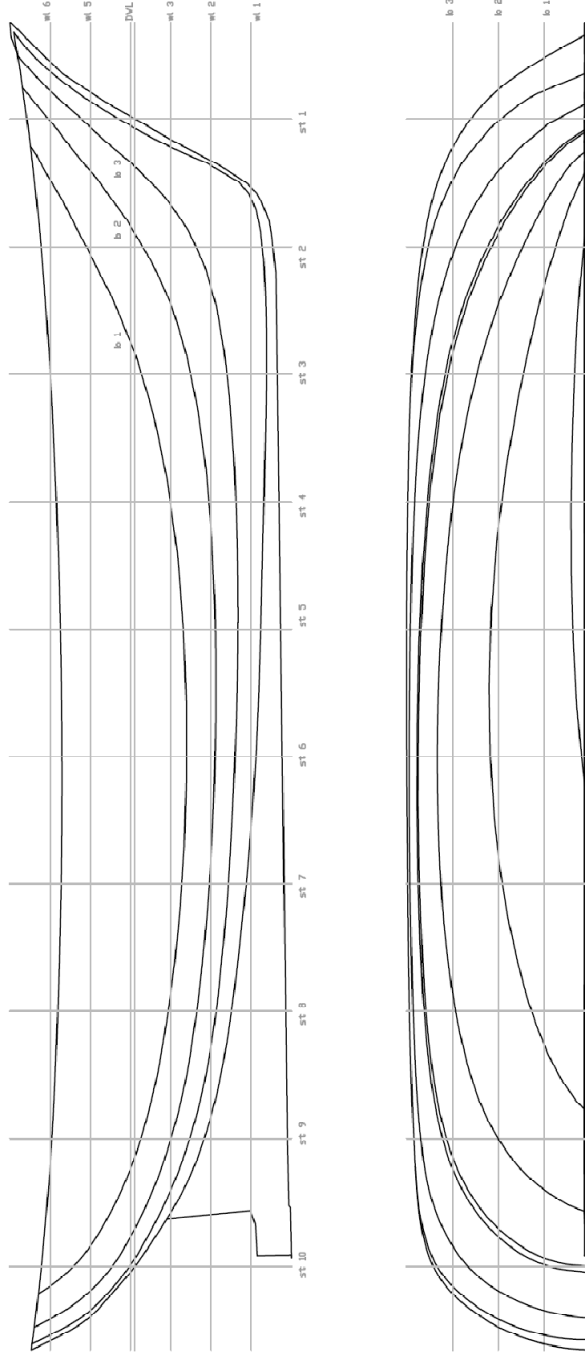
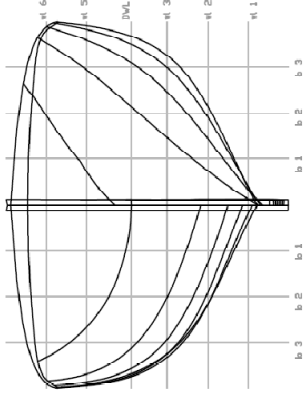
R_{App} takıntı direncinin hesabı için aşağıdaki ifade verilmektedir.

$$R_{App} = .5 \rho \cdot V^2 \cdot S_{App} \cdot (1+k_2)_{eq} \cdot C_F \quad (24)$$

Şekil A1: 1' nolu gulet endazesi ($C_p=0,698$)

Endaze No 1

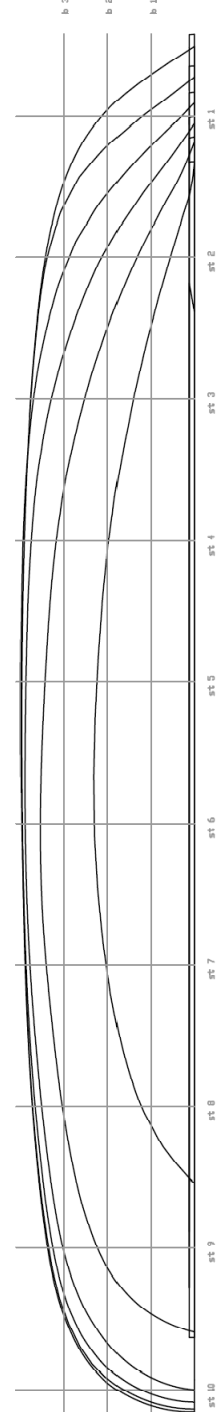
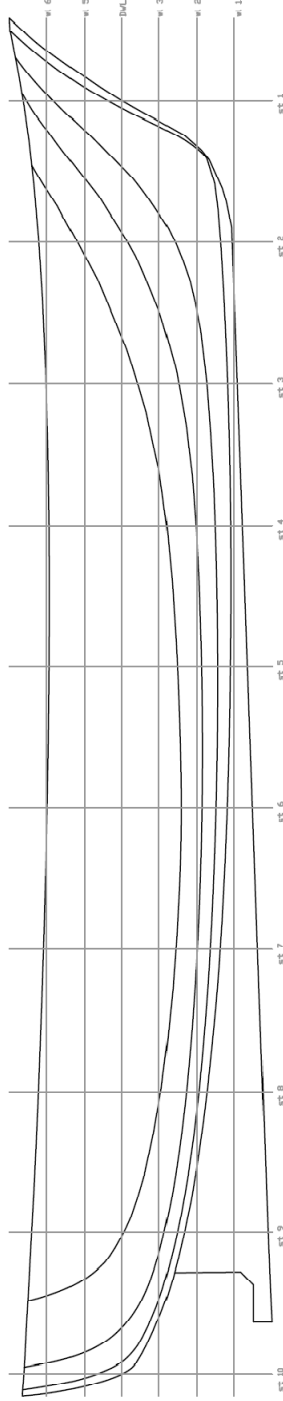
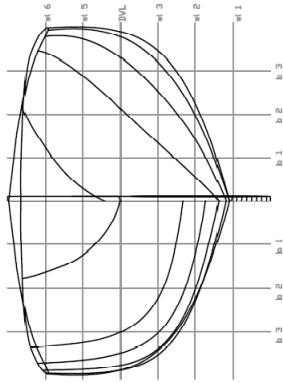
Deplasman ton	112,1
Meyil açısı	0
Baş pik su çekimi	2,677
Kiç pik su çekimi	2,677
Su çekimi	2,677
Trim	0
Su hattı boyu	19,663
Su hattı genişliği	5,879
Islak alan m ²	144,842
Su hattı alanı m ²	94,625
Prizmatik katsayı	0,698
Blok katsayısı	0,353
Orta kesit alan katsayısı	0,543
Su hattı alanı katsayısı	0,818
LCB (+ve fwd)	-0,102
LCF (+ve fwd)	-0,571
KB m	1,943



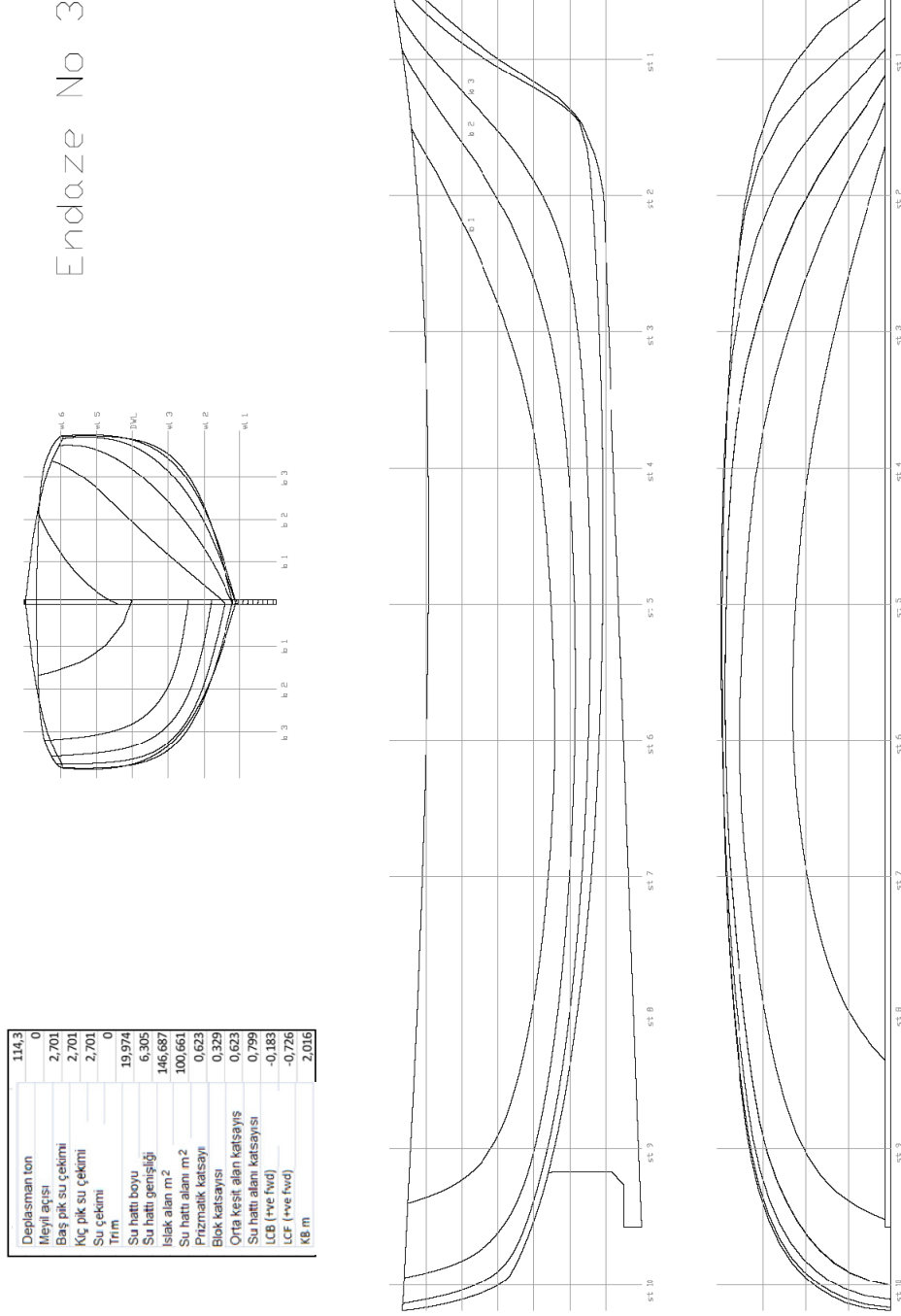
Şekil A2: 2' nolu gulet endazesi($C_p=0,651$)

Endaze No 2

Deplasman ton	77,8
Meznil açısı	0
Baş pik su çekimi	2,401
Kıç pik su çekimi	2,401
Su çekimi	0
Trim	0
Su hattı boyu	20,048
Su hattı genişliği	6,425
İsliak alan m ²	135,476
Su hattı alanı m ²	96,082
Prizmatik katsayı	0,651
Blok katsayısı	0,246
Orta kesit alan katsayısı	0,431
Su hattı alanı katsayısı	0,746
LCB (rve fwd)	-0,529
LCF (rve fwd)	-1,842
KB m	



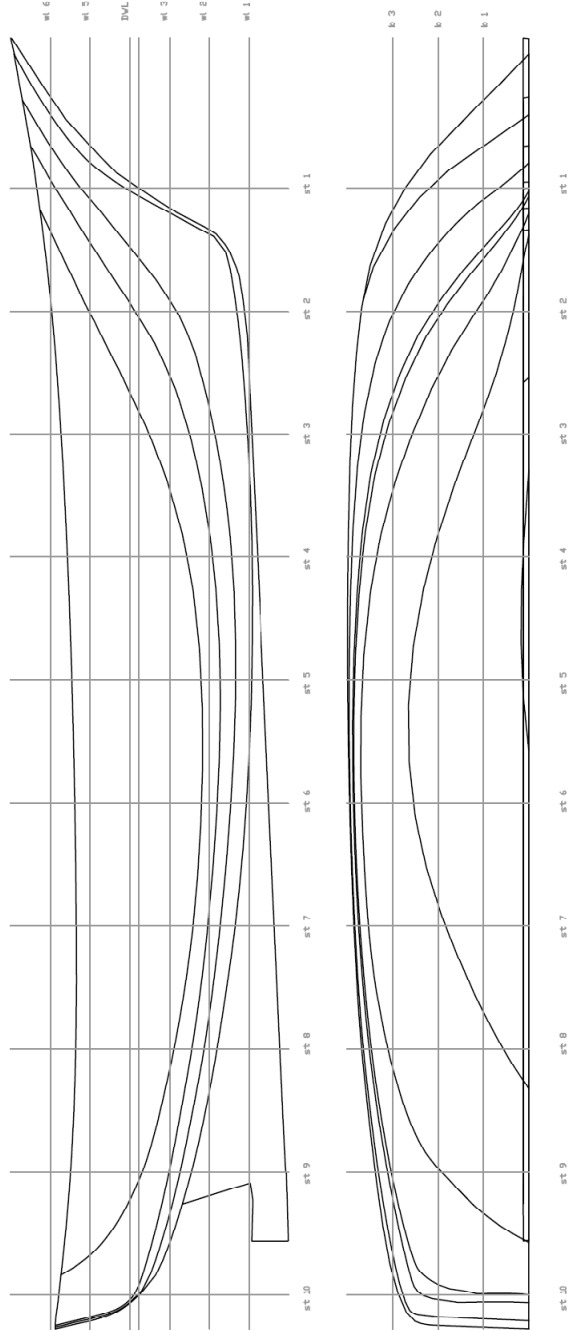
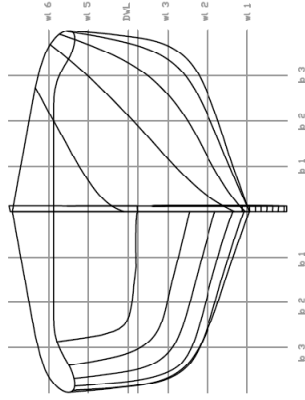
Şekil A3: 3' nolu gulet endazezi ($C_p=0,623$)



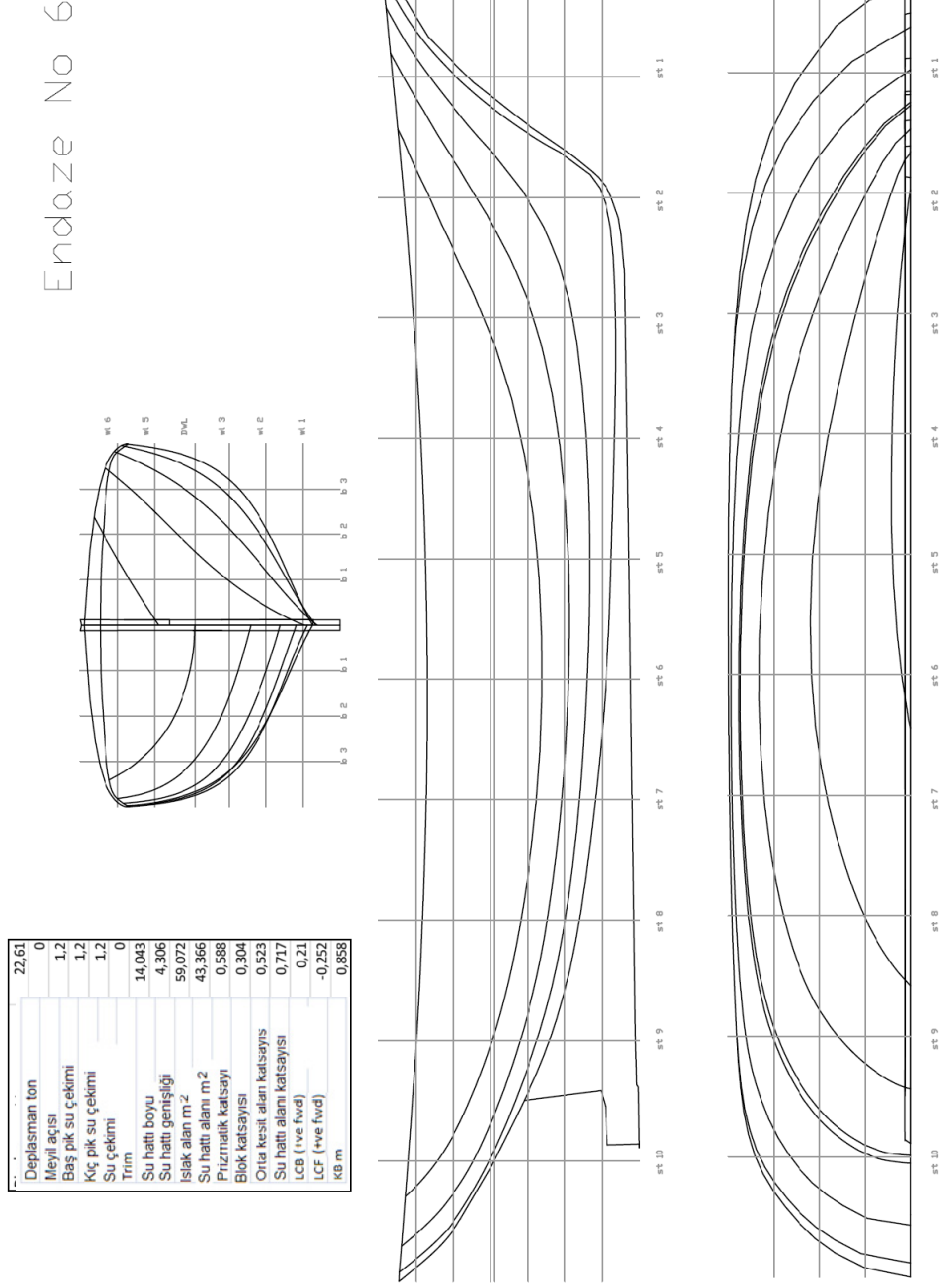
Şekil A4: 5' nolu gulet endazesi ($C_p=0,656$)

Endaze No 5

Depasman ton	112,4
İleyi açısı	0
Baş pik su çekimi	2,677
Kıç pik su çekimi	2,677
Su çekimi	2,677
Trim	0
Su hattı boyu	19,663
Su hattı genişliği	6,298
İslek alan m ²	145,877
Su hattı alanı m ²	97,688
Frizmaik katsayı	0,656
Blok katsayısı	0,331
Orta kesit alan katsayısı	0,544
Su hattı alanı katsayısı	0,789
LCB (1+ve fwd)	-0,096
LCF (1+ve fwd)	-0,633
Kg m	1,951

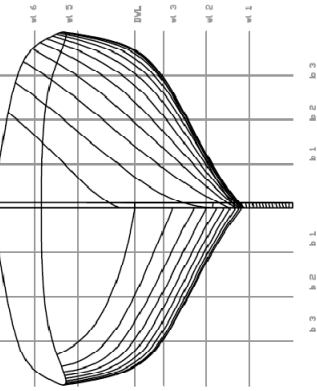


Şekil A5: 6' nolu gulet endazesi($C_p=0,588$)

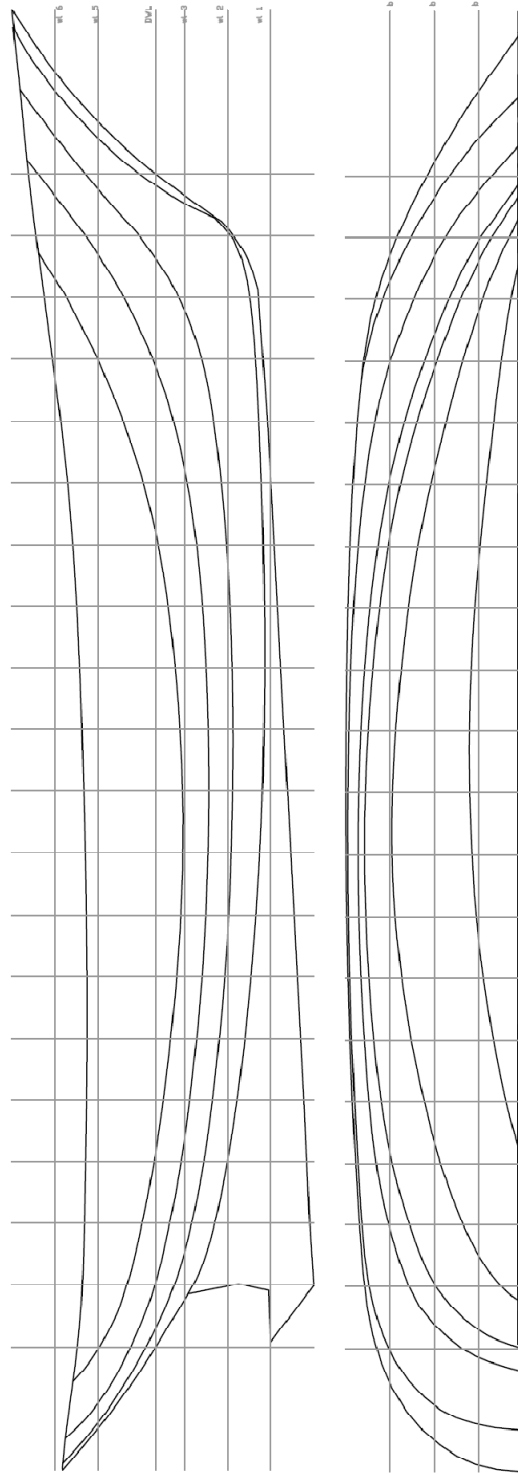


Şekil A6: 7' nolu gulet endazesi($C_p=0,648$)

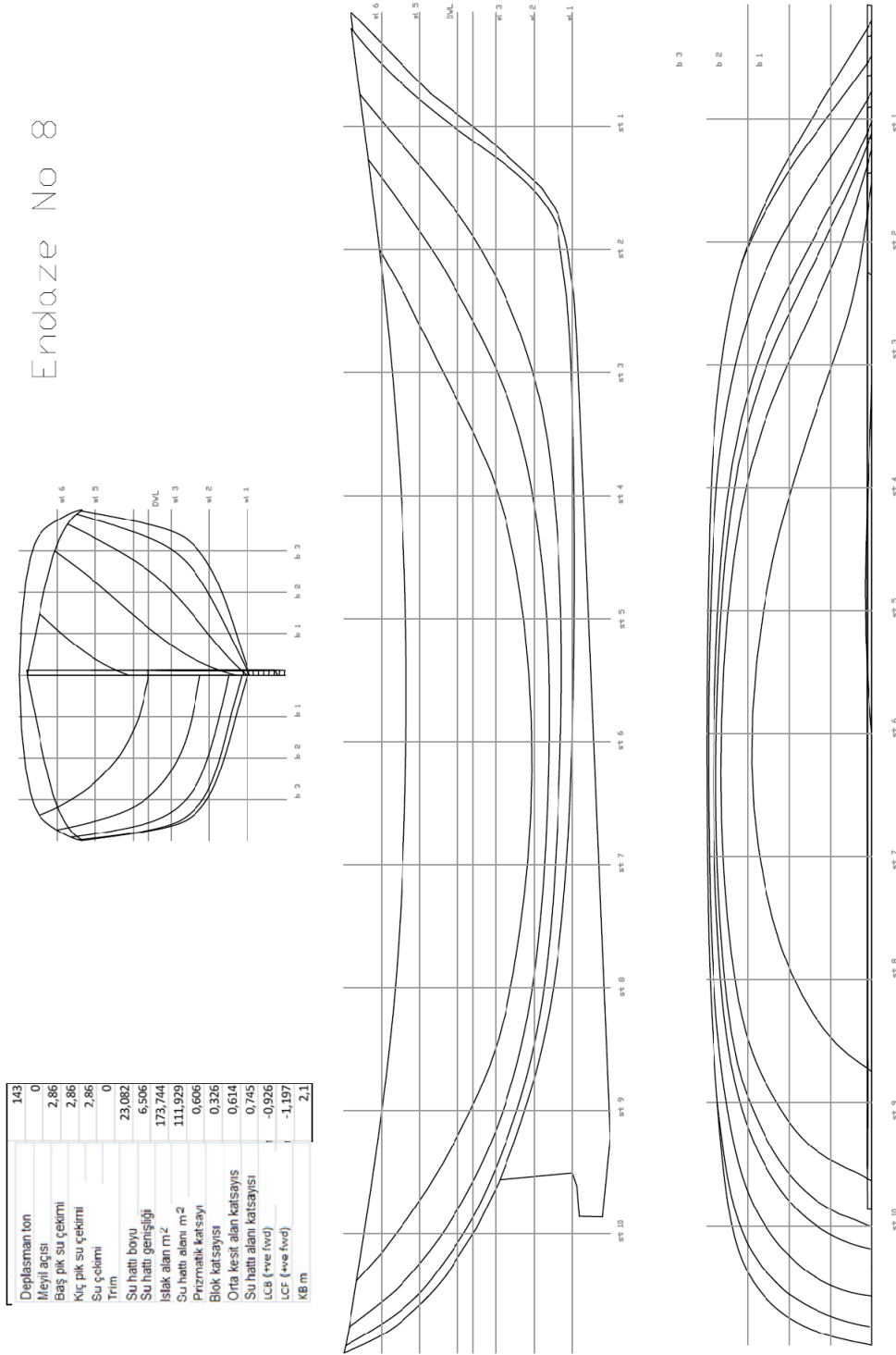
Endaze No 7



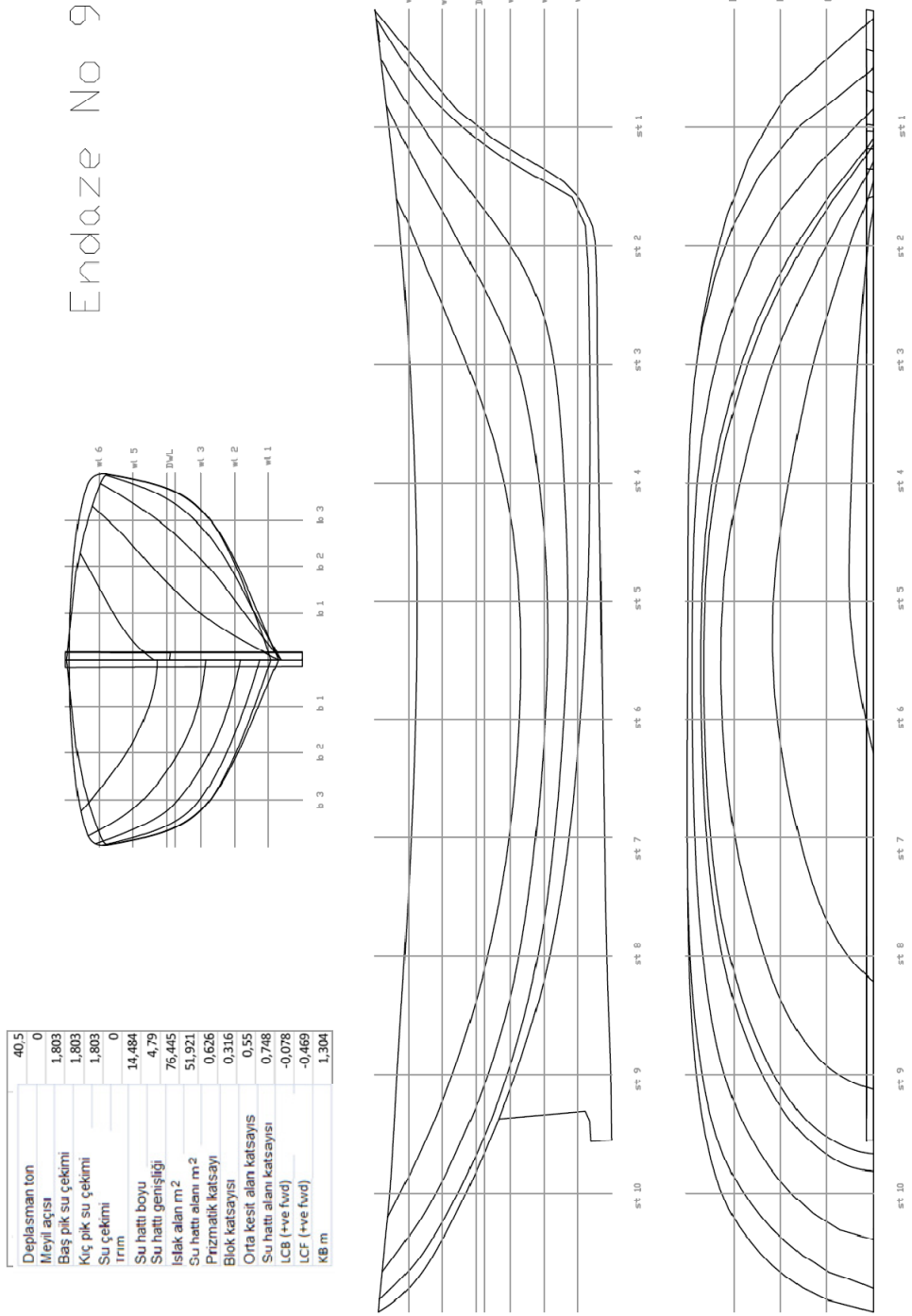
Deplasman ton	106,6
İtelyi açısı	0
Baş pit su çekimi	3,101
Açık pit su çekimi	3,101
Su çekimi	3,101
Trim	0
Su hattı boyu	23,047
Su hattı genişliği	6,217
İsliak alanı m ²	167,04
Su hattı alanı m ²	107,31
Prizmatik katsayı	0,648
Blük katsayısı	0,24
Orta kesit alan katsayısı	0,445
Su hattı alanı katsayısı	0,719
LCB (ve fwd)	-0,409
LCF (ve fwd)	-0,899
İB m	2,432



Şekil A7: 8' nolu gulet endazezi ($C_p=0,606$)



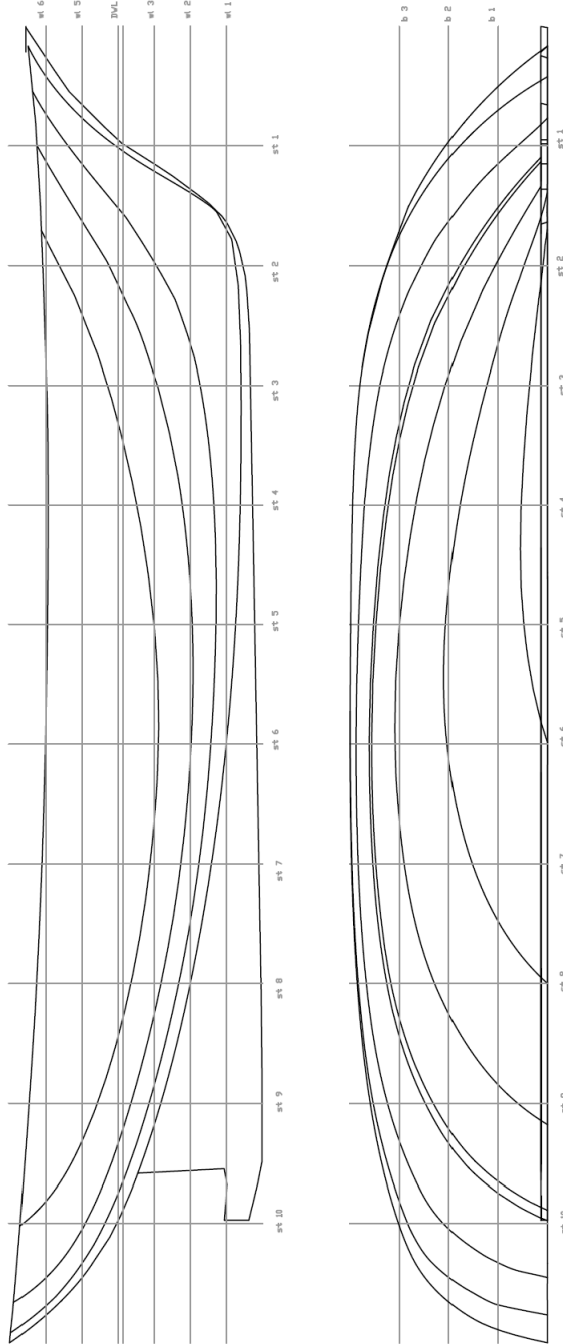
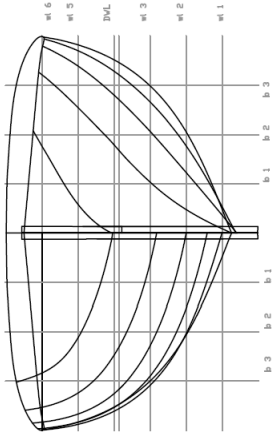
Şekil A8: 9' nolu gulet endazesi($C_p=0,626$)



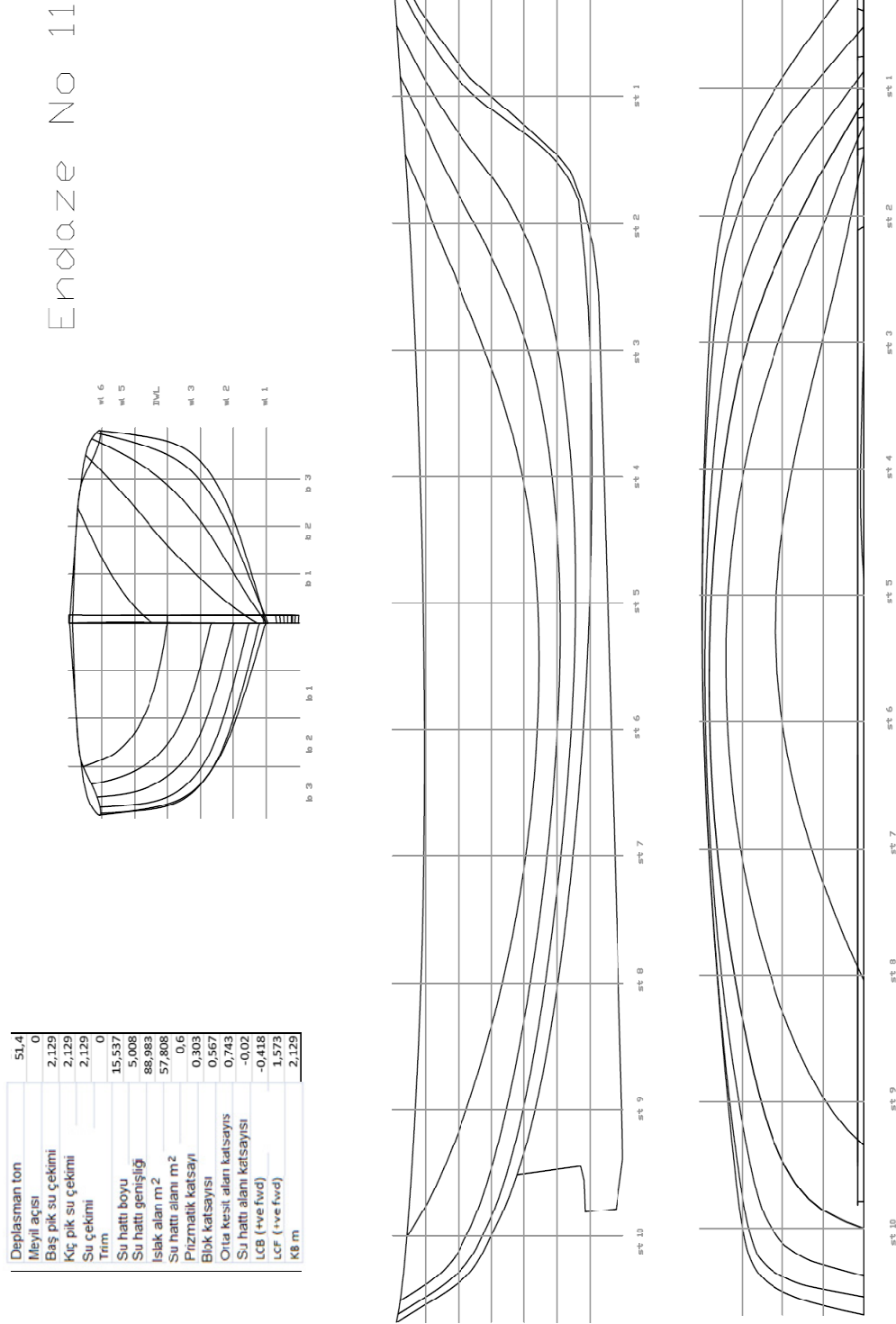
Şekil A9: 10' nolu gulet endazesi($C_p=0,621$)

Endaze No 10

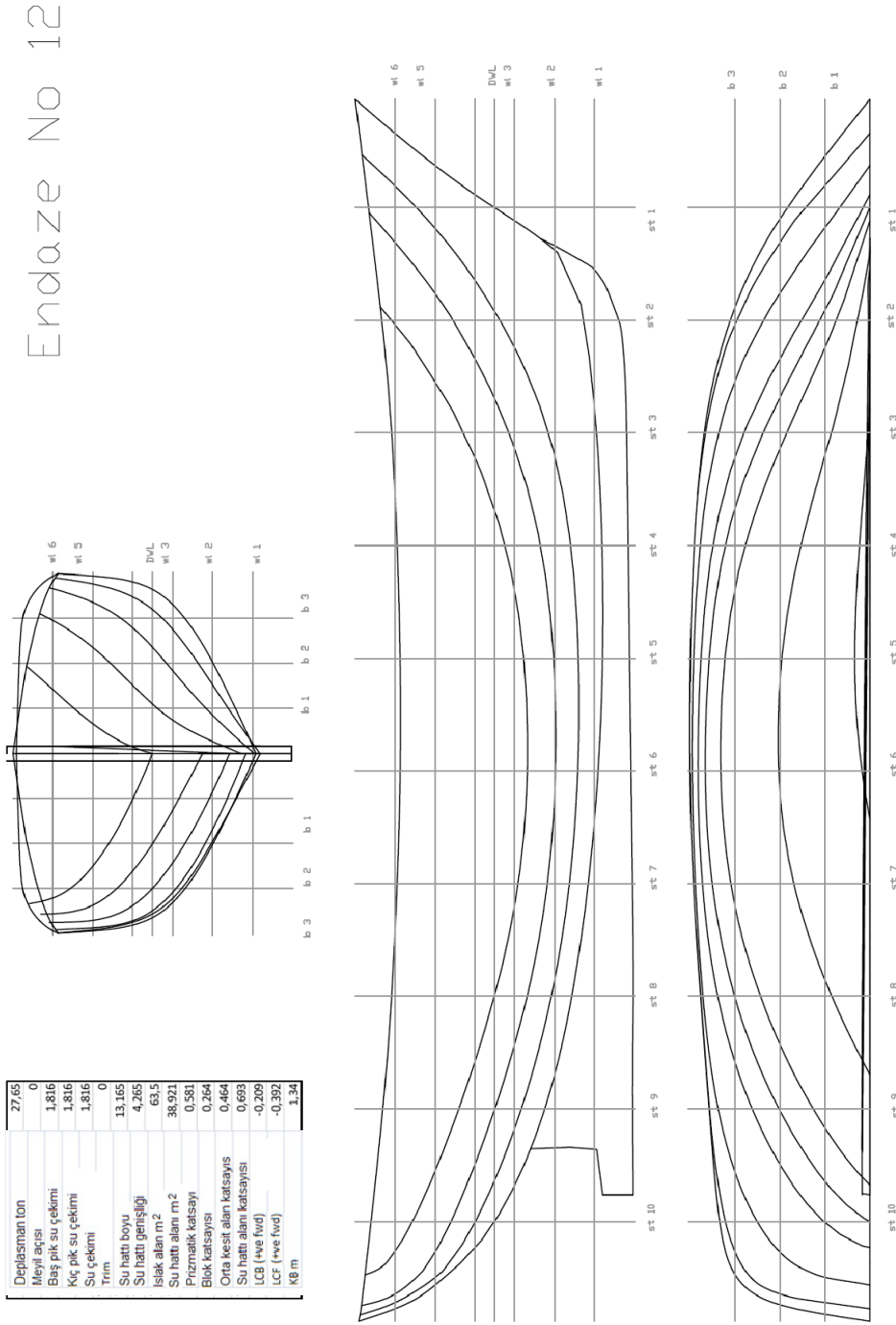
Deplasman ton	60,7
Meyil açısı	0
Bağ pik su çetimi	2,139
Kır pik su çetimi	2,139
Su çetimi	0
Trim	16,394
Su hattı boyu	5,381
Su hattı genişliği	102,599
İsliak alan m ²	66,613
Su hattı alanı m ²	0,621
Prizmatik katsayı	0,313
Blok katsayısı	0,531
Orta kesit alan katsayısı	0,755
Su hattı alanı katsayısı	0,058
LCB (+ve fwd)	-0,434
LCF (+ve fwd)	1,542
K8 m	



Şekil A10: 11' nolu gulet endazesi($C_p=0,6$)



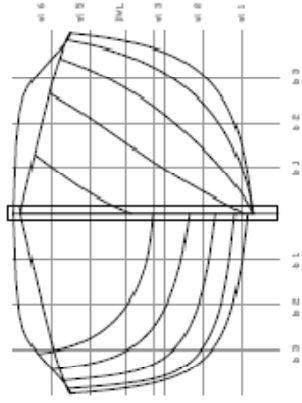
Şekil A11: 12' nolu gulet endazesi($C_p=0,581$)



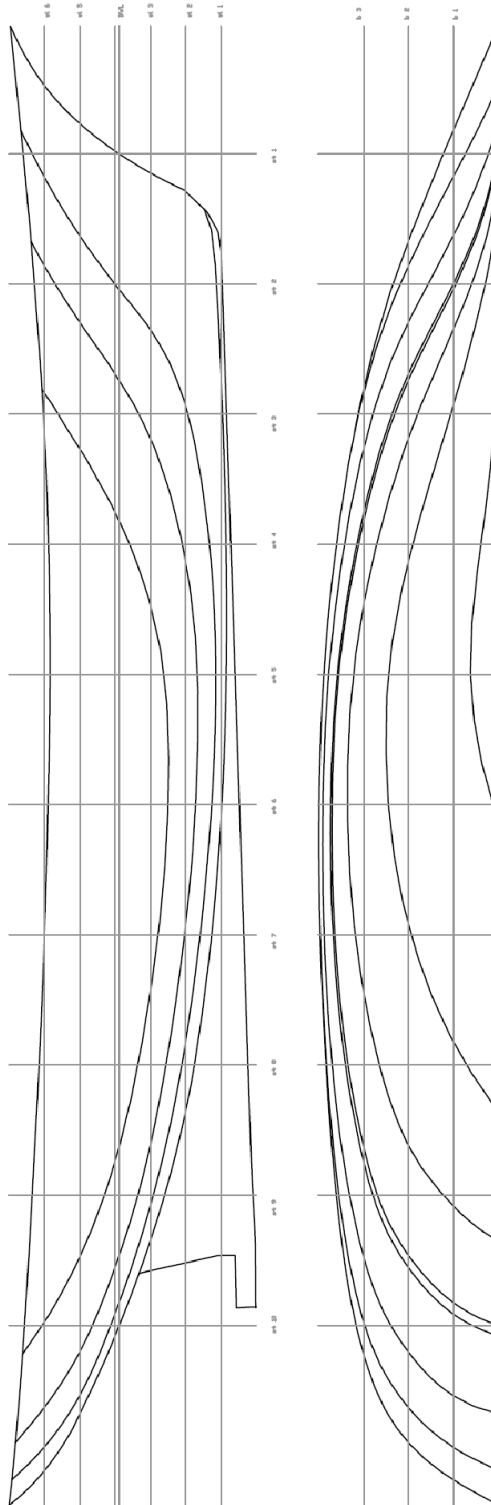
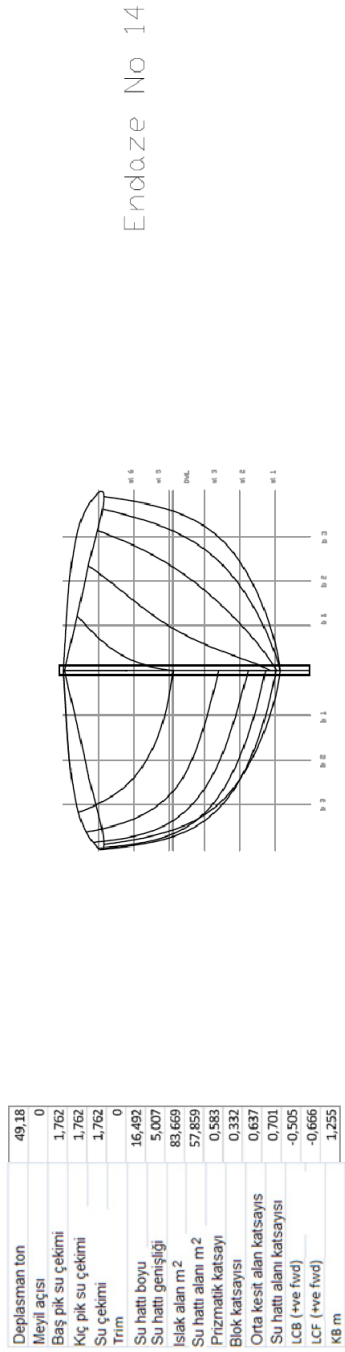
Şekil A12: 13' nolu gulet endazesi($C_p=0,611$)

Endaze No 13

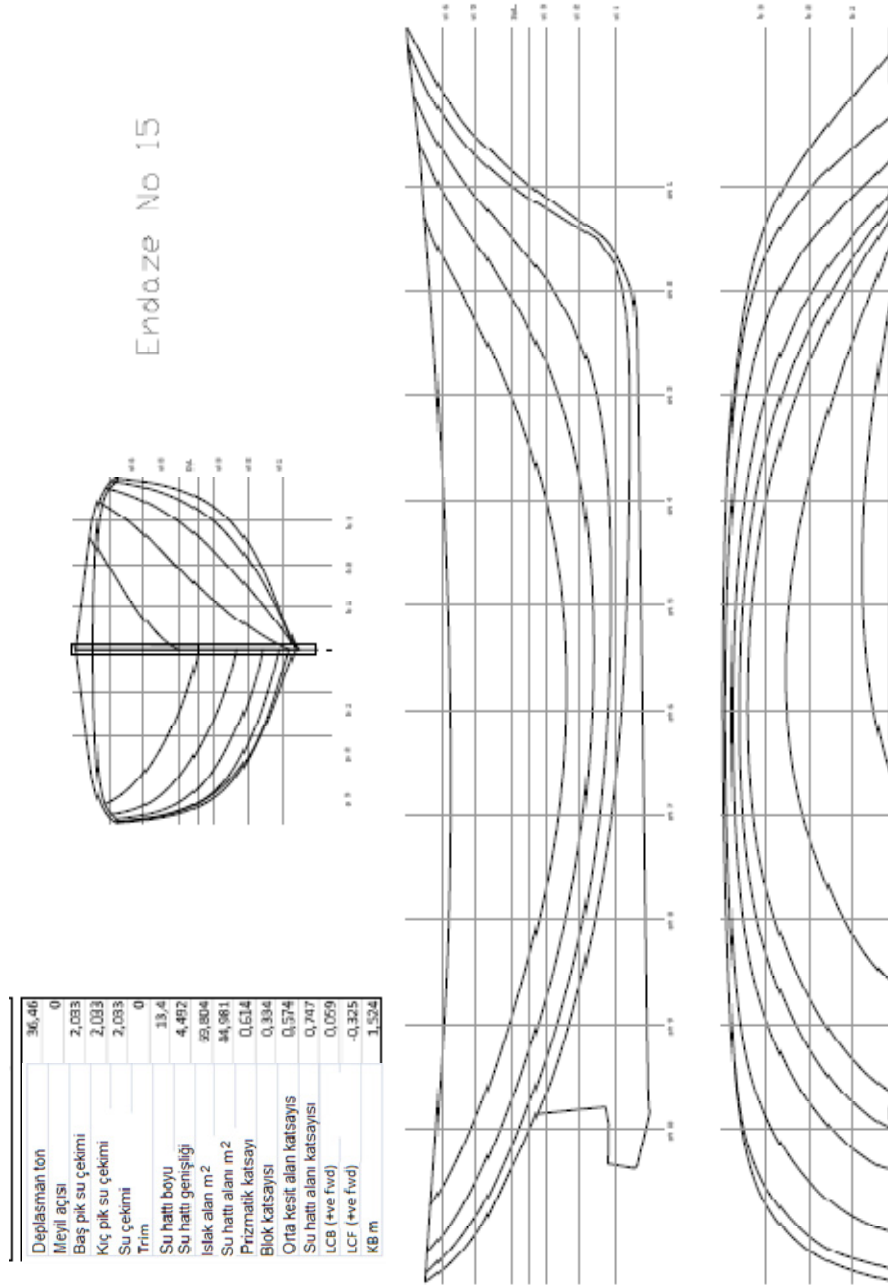
Deplasman ton	88,9
Meyil açısı	0
Baş pik su çekimi	2,377
Kiç pik su çekimi	2,377
Su çekimi	2,377
Trim	0
Su hattı boyu	18,677
Su hattı genişliği	6,184
İsliak alan m ²	129,965
Su hattı alanı m ²	84,619
Prizmatik katsayı	0,611
Blok katsayısı	0,317
Orta kesit alan katsayısı	0,561
Su hattı alanı katsayısı	0,733
LCB (rve fwd)	-0,018
LCF (rve fwd)	-0,484
kB m	1,711



Şekil A13: 14' nolu gulet endazesı(C_p=0,58)



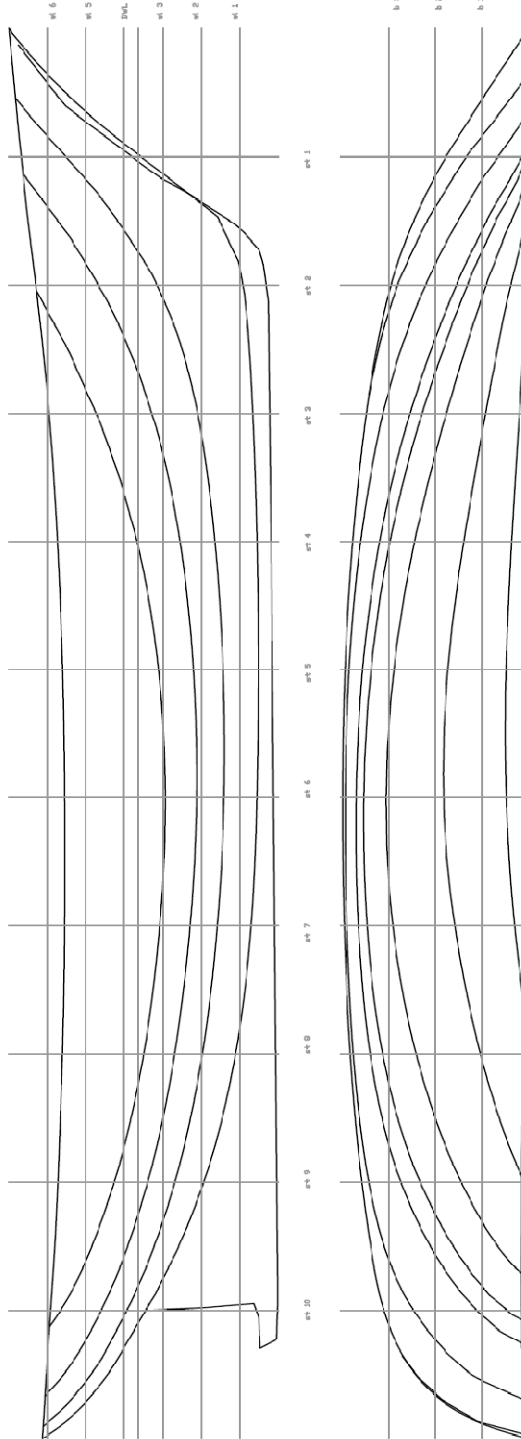
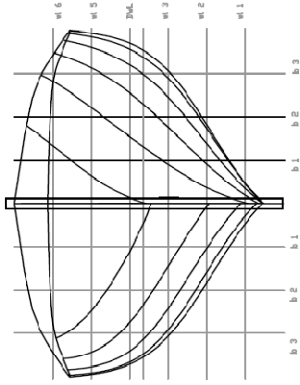
Şekil A14: 15' nolu gulet endazesi($C_p=0,614$)



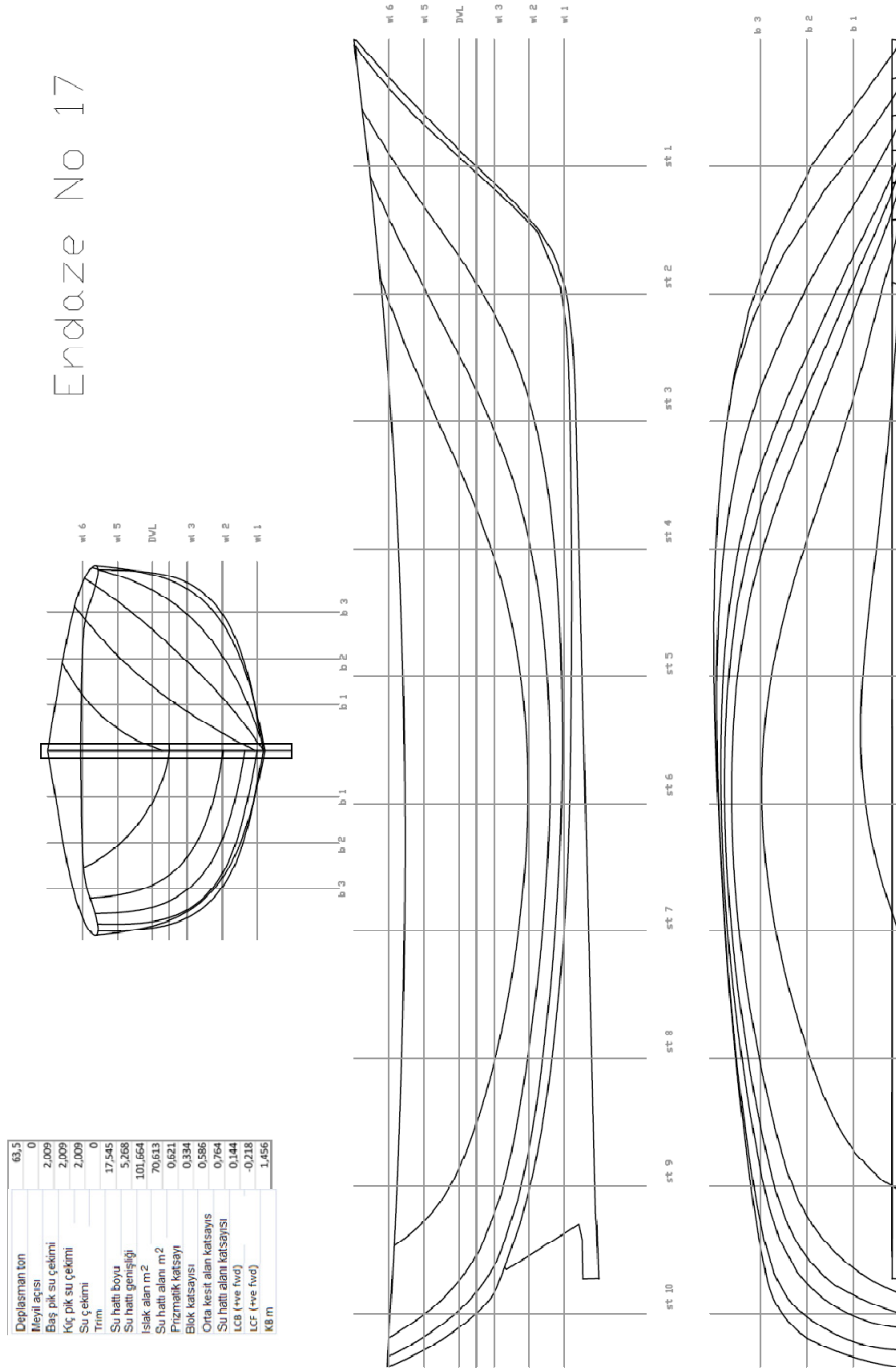
Şekil A15: 16' nolu gulet endazesi($C_p=0,596$)

Deplasman ton	36,27
Meyil açısı	0
Baş pik su çekimi	1,557
Kiç pik su çekimi	1,557
Su çekimi	0
Trim	0
Su hattı boyu	14,373
Su hattı genişliği	4,791
Islak alan m ²	68,679
Su hattı alanı m ²	50,625
Prizmatik katsayı	0,596
Blok katsayısı	0,331
Orta kesit alan katsayısı	0,623
Su hattı alanı katsayısı	0,735
LCB (+ve fwd)	-0,586
LCF (+ve fwd)	-0,681
KB m	1,117

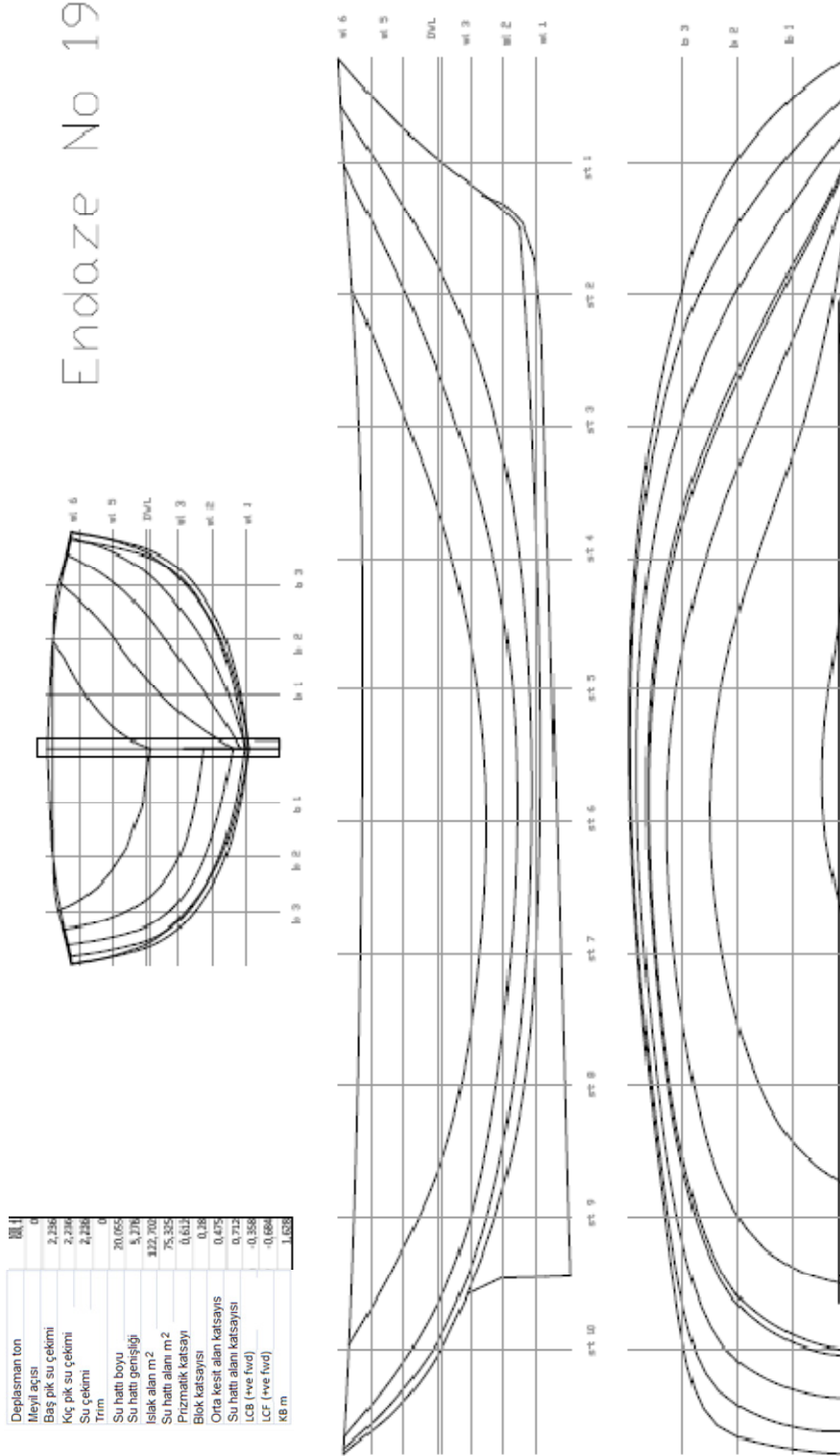
Endaze No 16



Şekil A16: 17' nolu gulet endazesi($C_p=0,621$)



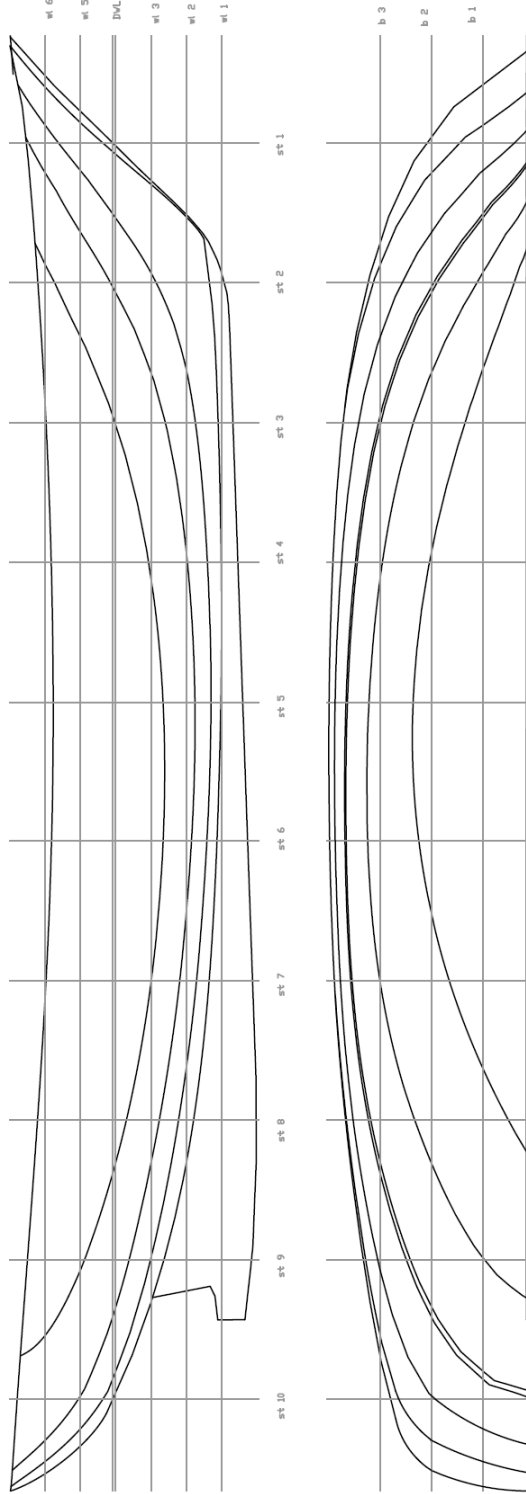
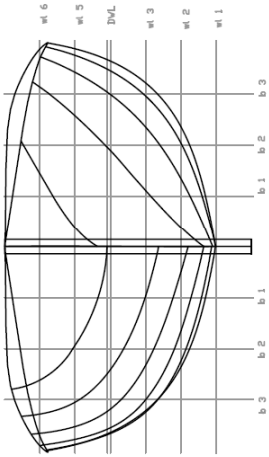
Şekil A18: 19' nolu gulet endazesi($C_p=0,612$)



Şekil A19: 20' nolu gulet endazesi($C_p=0,563$)

Endaze No 20

Deplasman ton	48,31
Meyil açısı	0
Baş pik su çekimi	2,033
Kıç pik su çekimi	2,033
Su çekimi	2,033
Trim	0
Su hattı boyu	15,166
Su hattı genişliği	4,948
İsliak alan m ²	84,376
Su hattı alanı m ²	53,885
Prizmatik katsayı	0,563
Blok katsayısı	0,342
Orta kesit alan katsayısı	0,617
Su hattı alanı katsayısı	0,718
LCB (+ve fwd)	0,369
LCF (+ve fwd)	-0,134
KB m	1,48





ÖZGEÇMİŞ

Ad Soyad: Abdullah Engin Turan

Doğum Yeri ve Tarihi: İstanbul/28.09.1979

Adres: Acıbadem Köftüncü sok. Kocatürk sit. B Blok daire 8 Kadıköy/İstanbul

Lisans Üniversitesi: İTÜ Deniz teknolojisi Mühendisliği

Yayın Listesi: